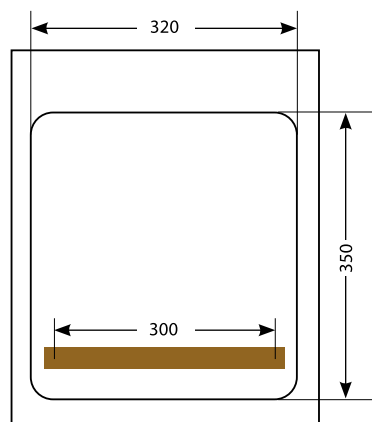
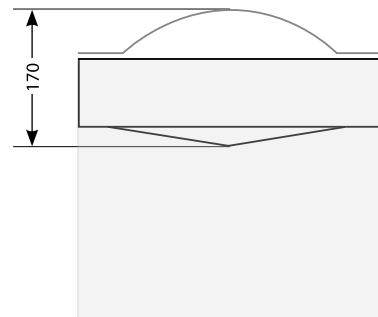


Außenmaße (mm)
Outer dimensions (mm)
Cotes extérieures (mm)

(mit geschlossenem Deckel)
(with closed lid)
(avec couvercle fermé)



Draufsicht / Top view / Vue de dessus



Seitenansicht / Side view / Vue de côté

Kammergröße (mm)
Chamber size (mm)
Dimensions de la cloche (mm)

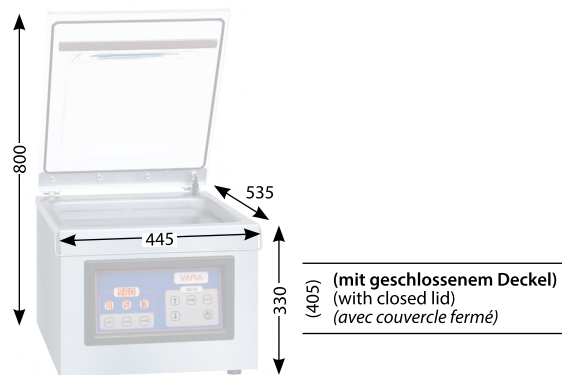
Kammergröße:	320 x 350 x 170 mm
Schweißlänge:	300 mm
Maximale Beutelgröße:	300 x 350 mm
Außenmaße:	395 x 485 x 370 mm
Maximale Höhe (bei geöffnetem Deckel):	730 mm
Vakuumpumpe:	8 m³/h
Spannung:	230 V 50/60 Hz
Leistung:	0,35/0,45 kW
Vorsicherung:	10 A
Gewicht:	40 kg
Schutzgaseinrichtung:	optional erhältlich
Steuerung:	SC12
Alternativspannungen erhalten Sie auf Anfrage.	

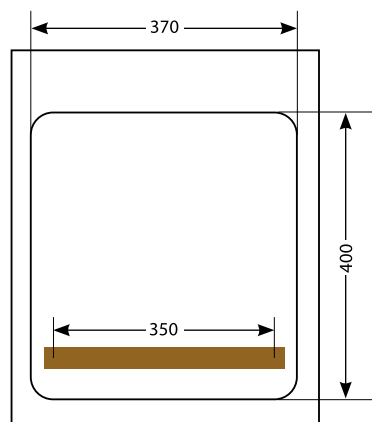
Chamber size:	320 x 350 x 170 mm
Sealing length:	300 mm
Maximum pouch size:	300 x 350 mm
Outer dimensions:	395 x 485 x 370 mm
Maximum height (with open lid):	730 mm
Vacuum pump:	8 m ³ /h
Voltage:	230 V 50/60 Hz
Power:	0,35/0,45 kW
Back-up fuse:	10 A
Weight:	40 kg
Inert gas system:	optionally available
Control system:	SC12
Alternative voltages available upon request.	

<i>Dimensions de la cloche :</i>	<i>320 x 350 x 170 mm</i>
<i>Longueur de soudure :</i>	<i>300 mm</i>
<i>Taille maximale de sachet :</i>	<i>300 x 350 mm</i>
<i>Cotes extérieures :</i>	<i>395 x 485 x 370 mm</i>
<i>Hauteur maximale (couverture ouvert) :</i>	<i>730 mm</i>
<i>Pompe à vide :</i>	<i>8 m³/h</i>
<i>Tension :</i>	<i>230 V 50/60 Hz</i>
<i>Puissance :</i>	<i>0,35/0,45 kW</i>
<i>Fusible de puissance :</i>	<i>10 A</i>
<i>Poids :</i>	<i>40 kg</i>
<i>Système à gaz de protection :</i>	<i>disponible en option</i>
<i>Commande :</i>	<i>SC12</i>
<i>Pour les tensions alternatives, prière de nous contacter.</i>	

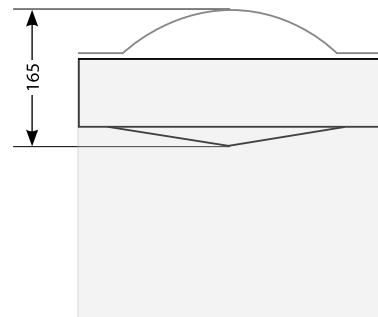


Außenmaße (mm)
Outer dimensions (mm)
Cotes extérieures (mm)





Draufsicht / Top view / Vue de dessus



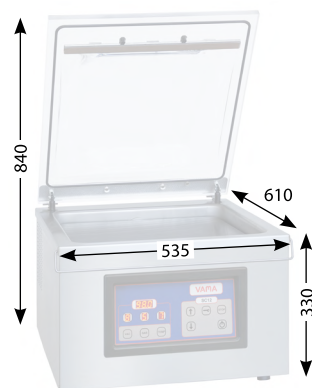
Seitenansicht / Side view / Vue de côté

Kammergröße (mm)
Chamber size (mm)
Dimensions de la cloche (mm)

Kammergröße:	370 x 400 x 165 mm
Schweißlänge:	350 mm
Maximale Beutelgröße:	350 x 420 mm
Außenmaße:	445 x 535 x 405 mm
Maximale Höhe (bei geöffnetem Deckel):	800 mm
Vakuumpumpe:	16 m ³ /h
Spannung:	230 V 50/60 Hz
Leistung:	0,6/0,7 kW
Vorsicherung:	10 A
Gewicht:	52 kg
Schutzgaseinrichtung:	optional erhältlich
Steuerung:	SC12; alternativ SC22
Alternativspannungen erhalten Sie auf Anfrage.	

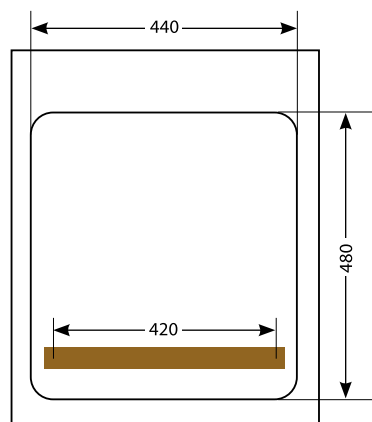
Chamber size:	370 x 400 x 165 mm
Sealing length:	350 mm
Maximum pouch size:	350 x 420 mm
Outer dimensions:	445 x 535 x 405 mm
Maximum height (with open lid):	800 mm
Vacuum pump:	16 m ³ /h
Voltage:	230 V 50/60 Hz
Power:	0,6/0,7 kW
Back-up fuse:	10 A
Weight:	52 kg
Inert gas system:	optionally available
Control system:	SC12; alternatively SC22
Alternative voltages available upon request.	

<i>Dimensions de la cloche :</i>	370 x 400 x 165 mm
<i>Longueur de soudure :</i>	350 mm
<i>Taille maximale de sachet :</i>	350 x 420 mm
<i>Cotes extérieures :</i>	445 x 535 x 405 mm
<i>Hauteur maximale (couvercle ouvert) :</i>	800 mm
<i>Pompe à vide :</i>	16 m ³ /h
<i>Tension :</i>	230 V 50/60 Hz
<i>Puissance :</i>	0,6/0,7 kW
<i>Fusible de puissance :</i>	10 A
<i>Poids :</i>	52 kg
<i>Système à gaz de protection :</i>	disponible en option
<i>Commande :</i>	SC12; alternative SC22
<i>Pour les tensions alternatives, prière de nous contacter.</i>	

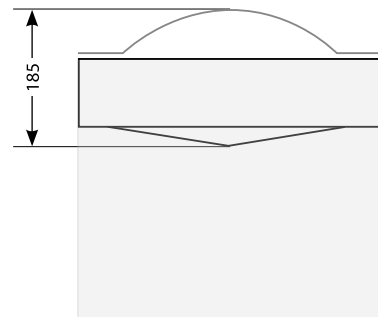


Außenmaße (mm)
Outer dimensions (mm)
Cotes extérieures (mm)

(mit geschlossenem Deckel)
(with closed lid)
(avec couvercle fermé)



Draufsicht / Top view / Vue de dessus



Seitenansicht / Side view / Vue de côté

Kammergröße (mm)
Chamber size (mm)
Dimensions de la cloche (mm)

Kammergröße:	440 x 480 x 185 mm
Schweißlänge:	420 mm
Maximale Beutelgröße:	410 x 500 mm
Außenmaße:	535 x 610 x 415 mm
Maximale Höhe (bei geöffnetem Deckel):	840 mm
Vakuumpumpe:	21 m³/h
Spannung:	230 V 50/60 Hz
Leistung:	0,75/0,9 kW
Vorsicherung:	10 A
Gewicht:	70 kg
Schutzgaseinrichtung:	optional erhältlich
Steuerung:	SC12; alternativ SC22
Alternativspannungen erhalten Sie auf Anfrage.	

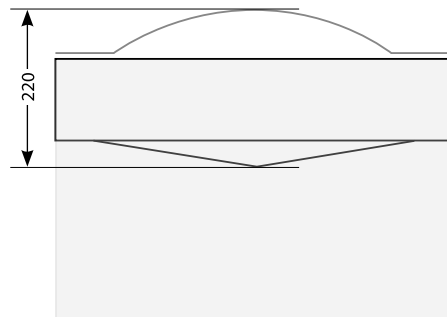
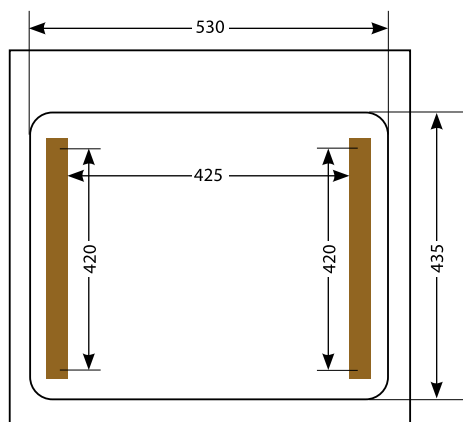
Chamber size:	440 x 480 x 185 mm
Sealing length:	420 mm
Maximum pouch size:	410 x 500 mm
Outer dimensions:	535 x 610 x 415 mm
Maximum height (with open lid):	840 mm
Vacuum pump:	21 m ³ /h
Voltage:	230 V 50/60 Hz
Power:	0,75/0,9 kW
Back-up fuse:	10 A
Weight:	70 kg
Inert gas system:	optionally available
Control system:	SC12; alternatively SC22
Alternative voltages available upon request.	

<i>Dimensions de la cloche :</i>	<i>440 x 480 x 185 mm</i>
<i>Longueur de soudure :</i>	<i>420 mm</i>
<i>Taille maximale de sachet :</i>	<i>410 x 500 mm</i>
<i>Cotes extérieures :</i>	<i>535 x 610 x 415 mm</i>
<i>Hauteur maximale (couvercle ouvert) :</i>	<i>840 mm</i>
<i>Pompe à vide :</i>	<i>21 m³/h</i>
<i>Tension :</i>	<i>230 V 50/60 Hz</i>
<i>Puissance :</i>	<i>0,75/0,9 kW</i>
<i>Fusible de puissance :</i>	<i>10 A</i>
<i>Poids :</i>	<i>70 kg</i>
<i>Système à gaz de protection :</i>	<i>disponible en option</i>
<i>Commande :</i>	<i>SC12; alternative SC22</i>
<i>Pour les tensions alternatives, prière de nous contacter.</i>	



Außenmaße (mm)
Outer dimensions (mm)
Cotes extérieures (mm)

(mit geschlossenem Deckel)
(with closed lid)
(avec couvercle fermé)



Kammergröße (mm)

Chamber size (mm)

Dimensions de la cloche (mm)

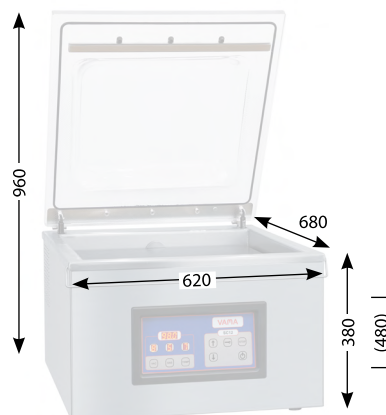
Draufsicht / Top view / Vue de dessus

Seitenansicht / Side view / Vue de côté

Kammergröße:	530 x 435 x 220 mm
Schweißlänge:	2 x 420 mm
Abstand zwischen den Schweißbalken:	425 mm
Maximale Beutelgröße:	420 x 500 mm
Alternativ vier Beutel:	200 x 300 mm
Außenmaße:	625 x 680 x 475 mm
Maximale Höhe (bei geöffnetem Deckel):	860 mm
Vakuumpumpe:	21 m ³ /h
Spannung:	230 V 50/60 Hz
Leistung:	0,75/0,9 kW
Vorsicherung:	10 A
Gewicht:	85 kg
Schutzgaseinrichtung:	optional erhältlich
Steuerung:	SC12; alternativ SC22, SC32
Alternativspannungen erhalten Sie auf Anfrage.	

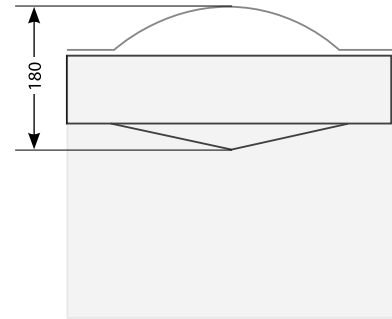
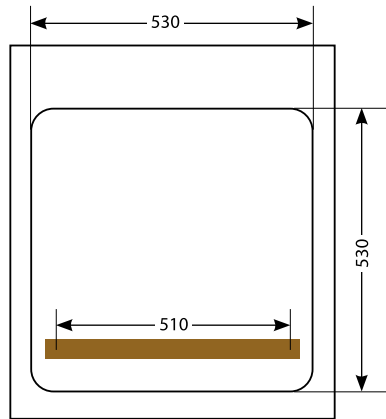
Chamber size:	530 x 435 x 220 mm
Sealing length:	2 x 420 mm
Distance between sealing bars:	425 mm
Maximum pouch size:	420 x 500 mm
Alternatively four pouches:	200 x 300 mm
Outer dimensions:	625 x 680 x 475 mm
Maximum height (with open lid):	860 mm
Vacuum pump:	21 m ³ /h
Voltage:	230 V 50/60 Hz
Power:	0,75/0,9 kW
Back-up fuse:	10 A
Weight:	85 kg
Inert gas system:	optionally available
Control system:	SC12; alternatively SC22, SC32
Alternative voltages available upon request.	

Dimensions de la cloche :	530 x 435 x 220 mm
Longueur de soudure :	2 x 420 mm
Distance entre les mâchoires à souder :	425 mm
Taille maximale de sachet :	420 x 500 mm
Variante à quatre sachets :	200 x 300 mm
Cotes extérieures :	625 x 680 x 475 mm
Hauteur maximale (couvercle ouvert) :	860 mm
Pompe à vide :	21 m ³ /h
Tension :	230 V 50/60 Hz
Puissance :	0,75/0,9 kW
Fusible de puissance :	10 A
Poids :	85 kg
Système à gaz de protection :	disponible en option
Commande :	SC12; alternative SC22, SC32
Pour les tensions alternatives, prière de nous contacter.	



Außenmaße (mm)
Outer dimensions (mm)
Cotes extérieures (mm)

(mit geschlossenem Deckel)
(with closed lid)
(avec couvercle fermé)



Kammergröße (mm)
Chamber size (mm)
Dimensions de la cloche (mm)

Draufsicht / Top view / Vue de dessus

Seitenansicht / Side view / Vue de côté

Kammergröße:	530 x 530 x 180 mm
Schweißlänge:	510 mm
Maximale Beutelgröße:	500 x 500 mm
Außenmaße:	620 x 680 x 480 mm
Maximale Höhe (bei geöffnetem Deckel):	960 mm
Vakuumpumpe:	21 m ³ /h; alternativ 40 m ³ /h
Spannung:	230 V 50/60 Hz
Leistung:	0,9/1,1 kW
Vorsicherung:	10 A
Gewicht:	85 kg; alternativ 91 kg
Schutzgaseinrichtung:	optional erhältlich
Steuerung:	SC12; alternativ SC22
Alternativspannungen erhalten Sie auf Anfrage.	

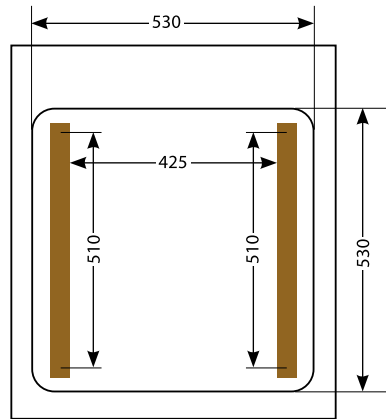
Chamber size:	530 x 530 x 180 mm
Sealing length:	510 mm
Maximum pouch size:	500 x 500 mm
Outer dimensions:	620 x 680 x 480 mm
Maximum height (with open lid):	960 mm
Vacuum pump:	21 m ³ /h; alternatively 40 m ³ /h
Voltage:	230 V 50/60 Hz
Power:	0,9/1,1 kW
Back-up fuse:	10 A
Weight:	85 kg; alternatively 91 kg
Inert gas system:	optionally available
Control system:	SC12; alternatively SC22
Alternative voltages available upon request.	

<i>Dimensions de la cloche :</i>	530 x 530 x 180 mm
<i>Longueur de soudure :</i>	510 mm
<i>Taille maximale de sachet :</i>	500 x 500 mm
<i>Cotes extérieures :</i>	620 x 680 x 480 mm
<i>Hauteur maximale (couvercle ouvert) :</i>	960 mm
<i>Pompe à vide :</i>	21 m ³ /h; alternative 40 m ³ /h
<i>Tension :</i>	230 V 50/60 Hz
<i>Puissance :</i>	0,9/1,1 kW
<i>Fusible de puissance :</i>	10 A
<i>Poids :</i>	85 kg; alternative 91 kg
<i>Système à gaz de protection :</i>	disponible en option
<i>Commande :</i>	SC12; alternative SC22
<i>Pour les tensions alternatives, prière de nous contacter.</i>	

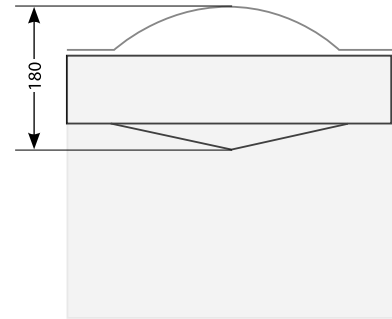


Außenmaße (mm)
Outer dimensions (mm)
Cotes extérieures (mm)

(mit geschlossenem Deckel)
(with closed lid)
(avec couvercle fermé)



Draufsicht / Top view / Vue de dessus



Seitenansicht / Side view / Vue de côté

Kammergröße (mm)
Chamber size (mm)
Dimensions de la cloche (mm)

Kammergröße:	530 x 530 x 180 mm
Schweißlänge:	2 x 510 mm
Abstand zwischen den Schweißbalken:	425 mm
Maximale Beutelgröße:	500 x 500 mm
Alternativ vier Beutel:	250 x 250 mm
Außenmaße:	620 x 680 x 480 mm
Maximale Höhe (bei geöffnetem Deckel):	960 mm
Vakuumpumpe:	21 m ³ /h; alternativ 40 m ³ /h
Spannung:	230 V 50/60 Hz
Leistung:	0,9/1,1 kW
Vorsicherung:	10 A
Gewicht:	91 kg; alternativ 97 kg
Schutzgaseinrichtung:	optional erhältlich
Steuerung:	SC12; alternativ SC22, SC32
Alternativspannungen erhalten Sie auf Anfrage.	

Chamber size:	530 x 530 x 180 mm
Sealing length:	2 x 510 mm
Distance between sealing bars:	425 mm
Maximum pouch size:	500 x 500 mm
Alternatively four pouches:	250 x 250 mm
Outer dimensions:	620 x 680 x 480 mm
Maximum height (with open lid):	960 mm
Vacuum pump:	21 m ³ /h; alternatively 40 m ³ /h
Voltage:	230 V 50/60 Hz
Power:	0,9/1,1 kW
Back-up fuse:	10 A
Weight:	91 kg; alternatively 97 kg
Inert gas system:	optionally available
Control system:	SC12; alternatively SC22, SC32
Alternative voltages available upon request.	

Dimensions de la cloche :	530 x 530 x 180 mm
Longueur de soudure :	2 x 510 mm
Distance entre les mâchoires à souder :	425 mm
Taille maximale de sachet :	500 x 500 mm
Variante à quatre sachets :	250 x 250 mm
Cotes extérieures :	620 x 680 x 480 mm
Hauteur maximale (couverture ouvert) :	960 mm
Pompe à vide :	21 m ³ /h; alternative 40 m ³ /h
Tension :	230 V 50/60 Hz
Puissance :	0,9/1,1 kW
Fusible de puissance :	10 A
Poids :	91 kg; alternative 97 kg
Système à gaz de protection :	disponible en option
Commande :	SC12; alternative SC22, SC32
Pour les tensions alternatives, prière de nous contacter.	

Standardausstattung

- Pneumatische Siegelung
- Doppelsiegelung
- Elektronisch gesteuerte Trennsiegelung mit Abkühlung
- Ölwechsel-Anzeige
- Warm-up Serviceprogramm
- Kammer und Gehäuse aus Edelstahl
- Tiefgezogene Wanne
- Einlegeplatten
- Transparenter gewölbter Deckel zum Überwachen des Verpackungsvorgangs
- Hochleistungsvakuumpumpe
- Steuerung SC12
- Schnellstopptaste

Standard equipment

- Pneumatic sealing
- Double sealing
- Electronically controlled cut-off sealing with cool-off
- Oil change indicator
- Warm-up service program
- Stainless steel chamber and housing
- Deep tank
- Filler plates
- Transparent high lid for monitoring the packaging process
- High-performance vacuum pump
- Control system SC12
- Quick abort button

Équipement standard

- Scellage pneumatique
- Double soudure
- Soudure de séparation à commande électronique avec refroidissement
- Indication de vidange d'huile
- Logiciel de service de préchauffage
- Chambre et bâti en inox
- Cuve emboutie
- Plaques de remplissage
- Couvercle bombé transparent pour la surveillance du processus de conditionnement
- Pompe à vide haute performance
- Commande SC12
- Bouton d'arrêt d'urgence

Zusatzausstattung

- Fahrbares Untergestell; Maße: 500 x 680 x 610 mm (B x T x H)
- Fahrbares Untergestell; Maße: 600 x 680 x 610 mm (B x T x H)
- Schutzgaseinrichtung
- Alternativspannung nach Wunsch
- Schrägeinlage zum Verpacken von flüssigem Verpackungsgut
- GreenVAC-Anschluss
- Gasmanometer / Druckminderer
- Steuerung SC22 (für VacBox 370, 440, 450, 510, 520)
- Steuerung SC32 (für VacBox 450, 520)

Additional equipment

- Mobile subframe, dimensions: 500 x 680 x 610 mm (W x D x H)
- Mobile subframe, dimensions: 600 x 680 x 610 mm (W x D x H)
- Inert gas system
- Alternative voltage upon request
- Inclined insert plate for packaging liquid products
- GreenVAC connection
- Gas manometer / pressure regulator
- Control system SC22 (for VacBox 370, 440, 450, 510, 520)
- Control system SC32 (for VacBox 450, 520)

Équipement supplémentaire

- Châssis mobile ; dimensions : 500 x 680 x 610 mm (l x p x h)
- Châssis mobile ; dimensions : 600 x 680 x 610 mm (l x p x h)
- Système à gaz de protection
- Tension alternative sur demande
- Plaques inclinées pour le conditionnement de produits liquides
- Connexion GreenVAC
- Manomètre à gaz / réducteur de pression
- Commande SC22 (pour VacBox 370, 440, 450, 510, 520)
- Commande SC32 (pour VacBox 450, 520)

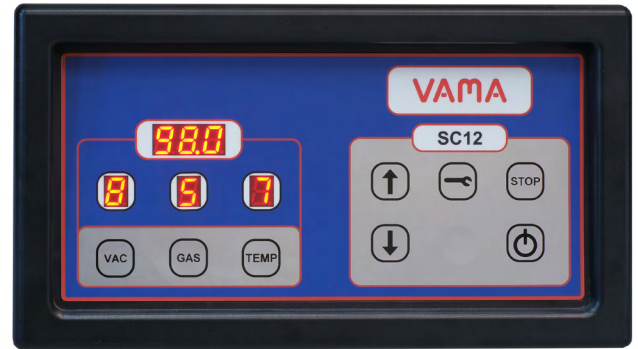


SC12

- Sensorgesteuert
- Serviceprogramm und Ölwechsel-Anzeige
- Automatische Temperaturregelung am Schweißbalken
- Standby-Modus
- Optional: Begasung
- Einfachste Bedienung

- Sensor controlled
- Service program and oil change indicator
- Automatic temperature control on the sealing bar
- Standby mode
- Optional: Gas
- Easiest operation

- Commandé par un capteur
- Logiciel de service et indication de vidange d'huile
- Régulation automatique de la température sur la barre de soudure
- Mode veille
- En option : gazage
- Utilisation très simple



SC22

SC12 + folgende Funktionen:

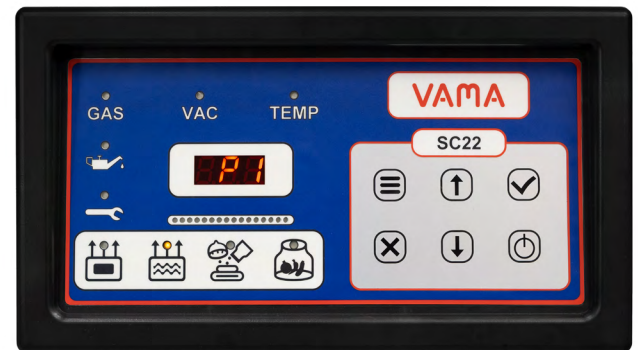
- Speicher für neun individuelle Programme
- Zusatzprogramm: Marinieren
- Zusatzprogramm: Gläser vakuumieren

SC12 + the following functions:

- Memory for nine individual programs
- Additional program: marinating
- Additional program: vacuuming jars

SC12 + les fonctions suivantes :

- Mémoire pour neuf programmes individuels
- Programme supplémentaire : mariner
- Programme supplémentaire : mise sous vide des bocaux



SC32

SC22 + folgende Funktionen:

- Speicher für 25 individuelle Programme
- Getrennt steuerbare Schweißbalken
- Softbelüftung
- Stoßvakuum
- LCD-Anzeige für alle Informationen und Programmierungen

SC22 + the following functions:

- Memory for 25 individual programs
- Separately controllable sealing bars
- Soft venting system
- Shock vacuum
- LCD display for all information and programming

SC22 + les fonctions suivantes :

- Mémoire pour 25 programmes individuels
- Barres de soudure contrôlables séparément
- Ventilation douce
- Vide de choc
- Affichage LCD pour toutes les informations et programmations

