

Gesamtkatalog 2025

gültig ab 15. März 2025

50 ÜBER 50 JAHRE
E.K.U.



Partner
der
Profis



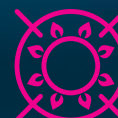
INDUKTION



CERAN



ELEKTRO



GAS



EKU

Großküchentechnik

Innovation und Qualität



Liebe Fachhändler, Liebe Kunden!

EKU Großküchentechnik GmbH: Über 50 Jahre Innovation und Qualität!

Im Jahr 1973 gegründet, hat EKU sich über Jahrzehnte mit einer Vielzahl von innovativen und qualitativ hochwertigen Produkten made in Germany in der Gastrobranche einen guten Namen gemacht. Firmengründer Egon Kulbach hat mit seinen innovativen Ideen und seinem unternehmerischen Weitblick die solide Basis für den Erfolg der Marke EKU gelegt. Mit hohem Qualitätsanspruch und motiviert für eine erfolgreiche Zukunft führe ich zusammen mit dem erfahrenen EKU-Team das Familienunternehmen in zweiter Generation weiter.

EKU – Großküchentechnik von Profis für Profis!

Unsere jahrzehntelange Erfahrung lassen wir Tag für Tag in die Entwicklung und Produktion unserer thermischen Elektro- und Gas-Geräte einfließen, und das zu einem attraktiven Preis-Leistungs-Verhältnis. Besonderen Wert legen wir hierbei auf Anwender- und Servicefreundlichkeit unserer Produkte. Wie von Ihnen gewohnt, stehen wir Ihnen seit über 50 Jahren immer mit Rat und Tat zu Fragen rund um unsere Produkte sowie zum Thema Service zur Verfügung.

Folgende Neu- und Weiterentwicklungen sind in unserem neuen Katalog enthalten:

Neu: Elektro-Großbeckenfritteuse mit 18-Litern und Beckendämmung in den Serien Thermik 750, 850, Integral

Neu: Auftisch-Grillplatte mit Duplex Bratfläche

Neu: Elektro-Kippbratpfannen mit vergrößerter Duplex-Bratfläche in den Serien Thermik 750 und 850

Neu: Schnellgarssystem-Heißluftofen NE-SCV3 von Panasonic

Neu: Chinaherde als Tischmodelle

EKU Bestseller: Gasherde-Serie PowerBurner und EmaxxBurner, Elektro-Fritteuse PowerFryer mit Beckenisolierung

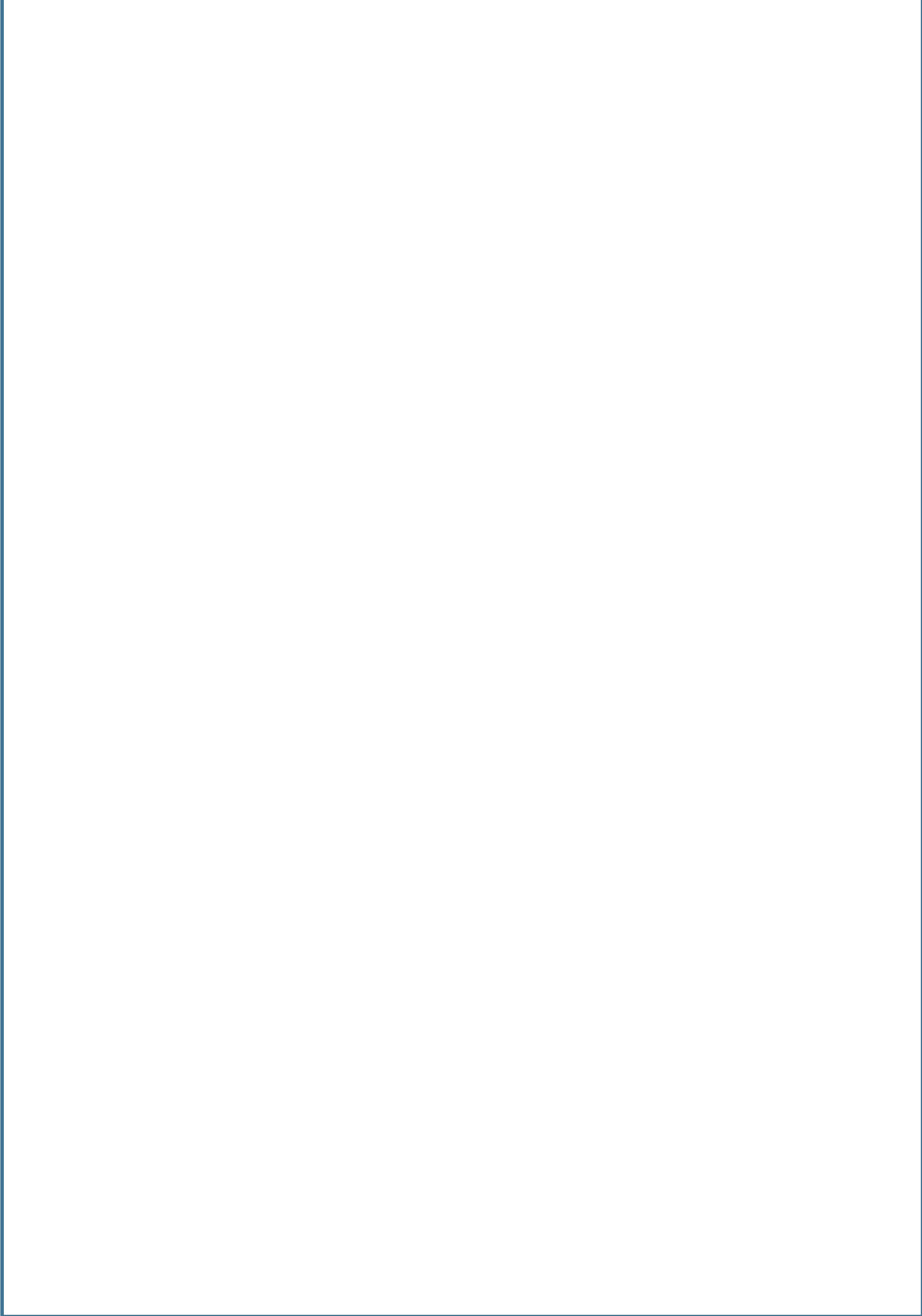
Ihnen ein herzliches Dankeschön für über 50 Jahre Treue!

Manuel Kulbach

(Inhaber und Geschäftsführer)

mit dem EKU -Team

Inhalt		Seite	Rubrik
Thermik SnackLine	Imbissgeräte	1 - 24	1
Thermik 650	Standgeräte	25 - 52	2
Thermik 750	Standgeräte	53 - 92	3
Thermik 850	Standgeräte	93 - 134	4
Thermik INTEGRAL	Einbaugeräte	135 - 152	5
Chinaherde		153 - 158	6
Geschirr- / Gläserspülmaschinen		199 - 164	7
Retigo Kombidämpfer		165 - 176	8
Cuppone Pizzaöfen		177 - 180	9
Panasonic Mikrowellen		181 - 187	10





Thermik SnackLine Elektro / Gas

Imbißgeräte

Einzelgeräte und Anlagen mit durchgehender Abdeckung

Allzweck-Grillpfanne	5
Arbeitselement	11
Auftischgrillplatten	2, 3
Bain-Marie	5
Ceran-Kocher	9
Elektrokocher	9
Ergänzungsteile	22
Frittenwanne	4
Fritteuse, Elektro	4
Fritteuse, Gas	18
Gas-Anschluss-Set	23
Gasherd	14
Grillplatte Elektro, Duplex	8
Grillplatte Elektro hartverchromt	7
Grillplatte Elektro, Stahl	6
Grillplatte Gas, Duplex	17
Grillplatte Gas hartverchromt	16
Grillplatte Gas, Stahl	15
Induktionsherde.....	12
Induktionswoks	13
Lavasteingrill	18
Nudelkocher	10
Rostbräter	10
Schaschlik-Pfanne	10
Spülelement	9
Türen, Schubladen	19, 20
Unterbauten	19, 20
Unterbau-Backofen	21
Zwischenbauteil	11





Elektro • 600 mm Bautiefe Auftisch-Grillplatte Duplex 50 mm tief



Höhe 200 mm

- Bratfläche aus **Einkomponenten-Duplex-Edelstahl**
- Platte ist versenkt und von oben hygienisch dicht verschweißt
- Gleichmäßige Hitzeverteilung mittels Alu-Heizkern System
- Stufenlose Regelung über Thermostate bis zu einer Temperatur von ca. 250°C
- Fettablauf mittig, 100 x 30 mm
- Abdeckung und Gehäuse aus CNS 1.4301



Auftisch-Grillplatte Duplex 400 mm

Glatte Duplex-Bratfläche

320 x 450 x 50 mm

1 Heizzone

3,0 kW / 230 V

400 x 600 x 200 mm

GRE-K-40-50-D € 3.354,-



Auftisch-Grillplatte Duplex 600 mm

Glatte Duplex-Bratfläche

520 x 450 x 50 mm

2 Heizzonen

5,34 kW / 400 V

600 x 600 x 200 mm

GRE-K-60-50-D € 4.129,-



Teflonstopfen

€ 139,-

Spritzschutz 400 mm Platte

€ 78,-

Spritzschutz 600 mm Platte

€ 94,-

Ihre Vorteile:

- *Bratfläche mit minimaler Hitzeabstrahlung, ideal für den Frontcooking-Bereich*
- *Einfache Reinigung der Bratfläche mittels Wasser, ein Einölen der Bratfläche nach der Benutzung entfällt*

Vorteile einer Duplex-Platte im Video:





Elektro • 600 mm Bautiefe Auftisch-Grillplatte Duplex 20 mm tief

Höhe 200 mm

- Bratfläche aus **Einkomponenten-Duplex-Edelstahl**
- Platte ist versenkt und von oben hygienisch dicht verschweißt
- Gleichmäßige Hitzeverteilung mittels Alu-Heizkern System
- Stufenlose Regelung über Thermostate bis zu einer Temperatur von ca. 250°C
- Fettablauf mittig, 100 x 30 mm
- Abdeckung und Gehäuse aus CNS 1.4301



Auftisch-Grillplatte Duplex 400 mm

Glatte Duplex-Bratfläche

320 x 450 x 20 mm

1 Heizzone

3,0 kW / 230 V

400 x 600 x 200 mm

GRE-K-40-20-D € 3.310,-



Auftisch-Grillplatte Duplex 600 mm

Glatte Duplex-Bratfläche

520 x 450 x 20 mm

2 Heizzonen

5,34 kW / 400 V

600 x 600 x 200 mm

GRE-K-60-20-D € 4.107,-



Teflonstopfen

€ 139,-

Spritzschutz 400 mm Platte

€ 78,-

Spritzschutz 600 mm Platte

€ 94,-

Ihre Vorteile:

- *Bratfläche mit minimaler Hitzeabstrahlung, ideal für den Frontcooking-Bereich*
- *Einfache Reinigung der Bratfläche mittels Wasser, ein Einölen der Bratfläche nach der Benutzung entfällt*

Vorteile einer Duplex-Platte im Video:





Elektro • 600 mm Bautiefe

Höhe 300 mm, Aufkantung hinten 25 mm, Klemmstegaufkantung links und rechts 12 mm

	Artikel	Typ	*Preis in Anlage €	Preis Einzelgerät €	
	Einzelfritteuse 1 Becken, 225 x 340 x 180 mm Nutzfüllmenge ca.9 l mit Beckendämmung herauschwenkbarer Heizkörper Korbgröße: 200 x 280 x 100 mm 400** x 600 x 300 mm	6 kW	FRE-40-60	2.830,-	1.860,-
		7,5 kW	FRE-40-75	2.880,-	1.930,-
		10 kW	FRE-40-100	2.930,-	1.980,-
	Doppelfritteuse 2 Becken, 225 x 340 x 180 mm Nutzfüllmenge 2 x ca.9 l mit Beckendämmung 2 herauschwenkbare Heizkörper Korbgröße: 200 x 280 x 100 mm 600** x 600 x 300 mm	12 kW	FRE-60-120	3.850,-	2.880,-
		15 kW	FRE-60-150	3.915,-	2.930,-
		20 kW	FRE-60-200	3.975,-	2.980,-
	Jumbo-Fritteuse Großraum-Back- und Frittiergerät Beckengröße 1/1 GN-195 mm Nutzfüllmenge ca. 23 l mit Beckendämmung 2 herauschwenkbare Heizkörper großer Fettablaß nach unten Körbe: 2 x 265 x 220 x 100 1 x 265 x 475 x 100 15 kW / 400 V 600** x 600 x 300 mm Aufstellung nur in Verbindung mit einem Unterbau	J-FRE-15	4.250,-	3.190,-	
	Fritten-Wanne 1/1 GN-195 mm Beheizung und Beleuchtung durch Infrarotstrahler 0,5 kW / 230 V 400 x 600 x 300 mm	BSE-40	2.550,-	1.480,-	

*Preis für Einbau in Anlage mit fugenloser Abdeckung; Typ T-ergänzen, z.B.T-FRE-40-60

** Breite bei Einbau in Anlage (aufgesetzt) + 50 mm



Elektro • 600 mm Bautiefe

Höhe 300 mm, Aufkantung hinten 25 mm, Klemmstegaufkantung links und rechts 12 mm

	Artikel	Typ	*Preis in Anlage €	Preis Einzelgerät €
	Bain-Marie Tiefgezogenes Becken 195 mm Geeignet für Behälter 1/1 GN bis zu 150 mm indirekte Beheizung 1,5 kW / 230 V 400 x 600 x 300 mm mit Beckendämmung	BME-40	2.550,-	1.550,-
	Bain-Marie Tiefgezogenes Becken 195 mm Geeignet für Behälter 1½ GN bis zu 150 mm indirekte Beheizung 2,25 kW / 230 V 600 x 600 x 300 mm mit Beckendämmung	BME-60	2.750,-	1.850,-
	Bain-Marie Tiefgezogenes Becken 195 mm Geeignet für Behälter 2/1 GN bis zu 150 mm indirekte Beheizung 3,0 kW / 230 V 800 x 600 x 300 mm mit Beckendämmung	BME-80	2.950,-	1.950,-
	Allzweck-Grillpfanne Wannenmaß 500 x 500 x 140 mm Wanneninhalt 25 l 7,3 kW / 400 V 600 x 600 x 300 mm Aufstellung nur in Verbindung mit einem Unterbau, Abfluß nach unten!	AG-60	3.950,-	2.690,-

*Preis für Einbau in Anlage mit fugenloser Abdeckung; Typ T-ergänzen, z.B. T-BME-40



Elektro • 600 mm Bautiefe Grillplatten Stahl



Höhe 300 mm, Aufkantung hinten 25 mm, Klemmstegaufkantung links und rechts 12 mm

- Bratfläche aus fein geschliffenem Stahl
- Platte ist versenkt und von oben hygienisch dicht verschweißt.
- Gleichmäßige Hitzeverteilung mittels Alu-Heizkern System
- Stufenlose Regelung über Thermostate bis zu einer Temperatur von ca. 250°C
- Fettablauf Ø 60 mm vorne rechts
- Abdeckung und Gehäuse aus CNS 1.4301

	Artikel	Typ	*Preis Anlage €	Preis Einzelgerät €
	Grillplatte Glatte Bratfläche 396 x 500 mm 1 Heizzone 4,55 kW / 400 V 400 x 600 x 300 mm, **	GRE-40	2.950,-	2.150,-
	Grillplatte Glatte Bratfläche 596 x 500 mm 2 Heizzonen 7,15 kW / 400 V 600 x 600 x 300 mm, **	GRE-60	3.850,-	2.490,-
	Grillplatte Glatte Bratfläche 796 x 500 mm 2 Heizzonen 9,75 kW / 400 V 800 x 600 x 300 mm, **	GRE-80	4.450,-	2.780,-
	Grillplatte Bratfläche 1/2 gerillt / 1/2 glatt 596 x 500 mm 2 Heizzonen 7,15 kW / 400 V 600 x 600 x 300 mm, **	GRE-60R	3.950,-	2.650,-

*Preis für Einbau in Anlage mit fugenloser Abdeckung; Typ T- ergänzen, z.B. T-GRE-40

**Breite bei Einbau in Anlage + 100 mm




Elektro • 600 mm Bautiefe Grillplatte Stahl hartverchromt



1

Höhe 300 mm, Aufkantung hinten 25 mm, Klemmstegaufkantung links und rechts 12 mm

- Bratfläche aus fein geschliffenem Stahl hartverchromt
- Platte ist versenkt und von oben hygienisch dicht verschweißt.
- Gleichmäßige Hitzeverteilung mittels Alu-Heizkern System
- Stufenlose Regelung über Thermostate bis zu einer Temperatur von ca. 250°C
- Fettablauf Ø 60 mm vorne rechts
- Abdeckung und Gehäuse aus CNS 1.4301

	Artikel	Typ	*Preis Anlage €	Preis Ein- zelgerät €
	Grillplatte hartverchromt Hartverchromte Bratfläche glatt 396 x 500 mm 1 Heizzone 4,55 kW / 400 V 400 x 600 x 300 mm **	GRE-40C	3.350,-	2.180,-
	Grillplatte hartverchromt Hartverchromte Bratfläche glatt 596 x 500 mm 2 Heizzonen 7,15 kW / 400 V 600 x 600 x 300 mm **	GRE-60C	4.250,-	2.599,-
	Grillplatte hartverchromt Hartverchromte Bratfläche glatt 796 x 500 mm 2 Heizzonen 9,75 kW / 400 V 800 x 600 x 300 mm **	GRE-80C	5.150,-	2.999,-

*Preis für Einbau in Anlage mit fugenloser Abdeckung; Typ T- ergänzen, z.B. T-GRE-40C

**Breite bei Einbau in Anlage + 100 mm



Elektro • 600 mm Bautiefe Grillplatte Duplex



Höhe 300 mm, Aufkantung hinten 25 mm, Klemmstegaufkantung links und rechts 12 mm

- Bratfläche aus **Einkomponenten-Duplex-Edelstahl**
- Platte ist versenkt und von oben hygienisch dicht verschweißt
- Gleichmäßige Hitzeverteilung mittels Alu-Heizkern System
- Stufenlose Regelung über Thermostate bis zu einer Temperatur von ca. 250°C
- Fettablauf Ø 60 mm vorne rechts
- Abdeckung und Gehäuse aus CNS 1.4301



Artikel	Typ	*Preis Anlage €	Preis Einzelgerät €
Grillplatte Duplex Glatte Duplex-Bratfläche 396 x 500 mm 1 Heizzone 4,55 kW / 400 V 400 x 600 x 300 mm **	GRE-40-D	3.850,-	2.690,-
Grillplatte Duplex Glatte Duplex-Bratfläche 596 x 500 mm 2 Heizzonen 7,15 kW / 400 V 600 x 600 x 300 mm **	GRE-60-D	4.750,-	3.490,-
Grillplatte Duplex Glatte Duplex-Bratfläche 796 x 500 mm 2 Heizzonen 9,75 kW / 400 V 800 x 600 x 300 mm **	GRE-80-D	5.650,-	3.950,-

*Preis für Einbau in Anlage mit fugenloser Abdeckung; Typ **T**- ergänzen, z.B. T-GRE-40-D

**Breite bei Einbau in Anlage + 100 mm



Ihre Vorteile:

- **Bratfläche mit minimaler Hitzeabstrahlung, ideal für den Frontcooking-Bereich**
- **Einfache Reinigung der Bratfläche mittels Wasser, ein Einölen der Bratfläche nach der Benutzung entfällt**

Anwendungsvideo hier:





Elektro • 600 mm Bautiefe

Höhe 300 mm, Aufkantung hinten 25 mm, Klemmstegaufkantung links und rechts 12 mm

	Artikel	Typ	*Preis in Anlage €	Preis Einzelgerät €
	2-Plattenherd Platte vorn 2,0 kW Ø 180 mm Platte hinten 2,6 kW Ø 220 mm 4,6 kW, 400 V 400 x 600 x 300 mm	EK-40	1.378,-	1.198,-
	4-Plattenherd Platten vorn 2,0 kW Ø 180 mm Platten hinten 2,6 kW Ø 220 mm 9,2 kW, 400 V 800 x 600 x 300 mm	EK-80	1.995,-	1.735,-
	2-Felder-Ceranherd Platte vorn 1,7 kW Ø 180 mm Platte hinten 2,1 kW Ø 220 mm 3,8 kW, 400 V 400 x 600 x 300 mm Kochfeldgröße 350 x 495 mm x 6 mm	C-EK-40	2.350,-	1.693,-
	4-Felder-Ceranherd Platten vorn 2 x 1,7 kW Ø 180 mm Platten hinten 2 x 2,1 kW Ø 220 mm 7,6 kW, 400 V 800 x 600 x 300 mm Kochfeldgröße 695 x 495 mm x 6 mm	C-EK-80	2.950,-	2.419,-
	Spülelement mit Becken 345 x 250 x 110 mm mit Mischbatterie 400 x 600 x 300 mm	LA-40	--	1.208,-

*Preis für Einbau in Anlage mit fugenloser Abdeckung; Typ **T**- ergänzen, z.B. T-EK-40



Elektro • 600 mm Bautiefe



Höhe 300 mm, Aufkantung hinten 25 mm, Klemmstegaufkantung links und rechts 12 mm

	Artikel	Typ	*Preis in Anlage €	Preis Einzelgerät €
	Schaschlik-Pfanne Schaschlikpfanne mit Spezial-Leichtmetallpfanne Wannenmaß 265 x 465 x 70 mm 3,9 kW / 400 V 400 x 600 x 300 mm	BRE-40	--	1.950,-
	Rostbräter Grillfläche 272 x 447 mm 1 Heizzone 4,0 kW / 400 V mit Wanne GN 1/1-100 Grillfläche zum Hochklappen 4,0 kW / 400 V 400 x 600 x 300 mm	RB-41	2.990,-	2.267,-
	Rostbräter Grillfläche 452 x 447 mm 2 Heizzonen mit Wanne 482 x 486 x 100 mm Grillfläche zum Hochklappen 6,8 kW / 400 V 600 x 600 x 300 mm	RB-61	3.650,-	2.775,-
	Rostbräter Grillfläche 544 x 447 mm 2 Heizzonen mit Wanne GN 2/1-100 Grillfläche zum Hochklappen 8,16 kW / 400 V 800 x 600 x 300 mm	RB-81	3.990,-	2.990,-
	Nudelkocher mit tiefgezogenem Becken 1/1 GN mit Gefälle zum Ablauf, große Abläufe integrierter Wasserzulauf 4 Körbe, 2 x 1/3 GN (160 x 290 x 215 mm) 2 Körbe, 2 x 1/6 GN (140 x 140 x 215 mm) 9,9 kW / 400 V 600 x 600 x 300 mm Aufstellung nur in Verbindung mit einem Unterbau	NK-60	3.950,-	2.980,-

*Preis für Einbau in Anlage mit fugenloser Abdeckung; Typ T- ergänzen, z.B. T-RB -41



600 mm Bautiefe

Höhe 300 mm, Aufkantung hinten 25 mm, Klemmstegaufkantung links und rechts 12 mm

	Artikel	Typ	*Preis Anlage €	Preis Einzelgerät €
	Arbeitselement mit Schublade 400 x 600 x 300 mm	AE-40	1.450,-	876,-
	Arbeitselement mit Schublade 600 x 600 x 300 mm	AE-60	1.580,-	998,-
	Zwischenbauteil SNACK seitlich offen 100 x 600 x 300 mm	ZT-SNACK-100	--	430,-
	Zwischenbauteil SNACK seitlich offen 200 x 600 x 300 mm	ZT-SNACK-200	--	460,-
	Zwischenbauteil SNACK seitlich offen 300 x 600 x 300 mm	ZT-SNACK-300	--	490,-

*Preis für Einbau in Anlage mit fugenloser Abdeckung; Typ **T**- ergänzen, z.B. T-BRE-40





Elektro • 600 mm Bautiefe



Induktionsherde

Höhe 300 mm, Aufkantung hinten 25 mm, Klemmstegaufkantung links und rechts 12 mm

- Induktion von führenden Markenherstellern
- Topferkennung ab 120 mm Topfdurchmesser
- Im Verhältnis zum Ceranherd schnellere Energieübertragung und höherer Wirkungsgrad
- Kochfeld aus hochwertiger und extrem hitzebeständiger Glaskeramik mit 6 mm Stärke; flächenbündig eingesetzt
- 12-fach stufenlos regulierbarer Leistungsschalter je Kochstelle
- 1 x Ein-/Ausschalter zum vollständigen Ausschalten aller Kochstellen zwecks Energieeinsparung
- optimierte Zu- und Abluftführung beim Generator, um die Langlebigkeit der Induktionstechnik zu gewährleisten (**nur Aufstellung auf offenem Unterbau**)
- Spülmaschinentaugliche Aluminium-Fettfilter in Filterschublade von vorn entnehmbar
- Abdeckung und Gehäuse aus CNS 1.4301

	Artikel	Typ	*Preis in Anlage €	Preis Einzelgerät €
	2-Felder Induktionsherd 2 x 3,5 kW 2 Rundspulen 220 mm 7,0 kW/ 400 V 400 x 600 x 300 mm Kochfeldgröße 350 x 525 x 6 mm	I-EK-40	6.774,-	5.890,-
	4-Felder Induktionsherd 4 x 3,5 kW 4 Rundspulen 220 mm 14,0 kW/ 400 V 800 x 600 x 300 mm Kochfeldgröße 695 x 525 x 6 mm	I-EK-80	10.339,-	8.990,-

*Preis für Einbau in Anlage mit fugenloser Abdeckung; Typ T-ergänzen, z.B. T-I-EK-40



Elektro • 600 mm Bautiefe

Induktionswoks

Höhe 300 mm, Aufkantung hinten 25 mm, Klemmstegaufkantung links und rechts 12 mm

- Induktion von führenden Markenherstellern
- Schnellere Energieübertragung und höherer Wirkungsgrad
- Cuvette Ø 300 mm aus hochwertiger und extrem hitzebeständiger Glaskeramik mit 6 mm Stärke; flächenbündig eingesetzt
- 12-fach stufenlos regulierbarer Leistungsschalter je Kochstelle
- Ein-/Ausschalter zum vollständigen Ausschalten der Kochstelle zwecks Energieeinsparung
- optimierte Zu- und Abluftführung beim Generator, um die Langlebigkeit der Induktionstechnik zu gewährleisten (**nur Aufstellung auf offenen Unterbau**)
- Spülmaschinentaugliche Aluminium-Fettfilter in Filterschublade von vorn entnehmbar
- Abdeckung und Gehäuse aus CNS 1.4301



Artikel	Typ	*Preis in Anlage €	Preis Einzelgerät €
Induktionswok 1 x 3,5 kW Cuvette 300 mm 3,5 kW/ 230 V 400 x 600 x 300 mm	IE-WOK-3,5	--	3.750,-
Induktionswok 1 x 5,0 kW Cuvette 300 mm 5,0 kW/ 400 V 400 x 600 x 300 mm	IE-WOK-5	--	3.950,-
Induktionswok 1 x 8,0 kW Cuvette 300 mm 8,0 kW/ 400 V 400 x 600 x 300 mm	IE-WOK-8	--	4.150,-

*Preis für Einbau in Anlage mit fugenloser Abdeckung; Typ T-ergänzen, z.B. T-IE-WOK-3,5



Gas-Herde „E maxxBurner Kompakt“





Gas • 600 mm Bautiefe

wahlweise Erd- oder Propangas

Höhe 300 mm, Aufkantung hinten 25 mm, Klemmstegaufkantung links und rechts 12 mm,

- 5,5 kW Leistung
- neue innovative Brennertechnologie
- CNS-Schieberoste über je 2 Brenner
- Brennerzündung mit Zündflamme
- mit tiefgezogenen Mulden 25 mm

	Artikel	Typ	*Preis in Anlage €	Preis Einzelgerät €
	2-Flammen-Gaskocher 2 x 5,5 kW mit CNS-Schieberosten, Zündflammen 400 x 600 x 300 mm	EB-600-40	--	1.438,-
	4-Flammen-Gaskocher 4 x 5,5 kW mit CNS-Schieberosten, Zündflammen 800 x 600 x 300 mm	EB-600-80	--	2.218,-

*Einbau in Anlage mit fugenloser Abdeckung nicht möglich.



Gas • 650 mm Bautiefe

Grillplatten Stahl

wahlweise Erd- oder Propangas

Höhe 300 mm, zuzügl. Kamin 200 mm Klemmstegaufkantung links und rechts 12 mm



- Bratfläche aus fein geschliffenem Stahl
- Platte ist versenkt und von oben hygienisch dicht verschweißt
- Fettablauf Ø 60 mm vorne rechts
- Abdeckung und Gehäuse aus CNS 1.4301

	Artikel	Typ	*Preis in Anlage €	Preis Einzelgerät €
	Gas-Grillplatte glatte Bratfläche 396 x 500 mm 1 Heizzone 5,0 kW 400 x 650 x 300/500 mm **	GRG-40	2.950,-	2.090,-
	Gas-Grillplatte glatte Bratfläche 596 x 500 mm 2 Heizzonen 9,0 kW 600 x 650 x 300/500 mm **	GRG-60	3.850,-	2.750,-
	Gas-Grillplatte glatte Bratfläche 796 x 500 mm 2 Heizzonen 9,0 kW 800 x 650 x 300/500 mm **	GRG-80	4.200,-	2.963,-
	Gas-Grillplatte halb gerillte halb glatte Bratfläche 596 x 500 mm 2 Heizzonen 9,0 kW 600 x 650 x 300/500 mm **	GRG-60R	3.950,-	2.810,-

*Preis für Einbau in Anlage mit fugenloser Abdeckung; Typ T- ergänzen, z.B. T-GRG-40

** Breite bei Einbau in Anlage + 100 mm



Gas • 650 mm Bautiefe

Grillplatten Stahl hartverchromt

wahlweise Erd- oder Propangas

Höhe 300 mm, zuzügl. Kamin 200 mm Klemmstegaufkantung links und rechts 12 mm



- Bratfläche aus fein geschliffenem Stahl
- Platte ist versenkt und von oben hygienisch dicht verschweißt
- Fettablauf Ø 60 mm vorne rechts
- Abdeckung und Gehäuse aus CNS 1.4301



Artikel	Typ	*Preis Anlage €	Preis Einzelgerät €
Gas-Grillplatte hartverchromt Hartverchromte Bratfläche glatt 396 x 500 mm 1 Heizzone 5,0 kW 400 x 650 x 300 mm/ 500 mm **	GRG-40-C	3.250,-	2.363,-
Gas-Grillplatte hartverchromt Hartverchromte Bratfläche glatt 596 x 500 mm 2 Heizzonen 9,0 kW 600 x 650 x 300 mm / 500 mm **	GRG-60-C	3.950,-	3.172,-
Gas-Grill-Platte hartverchromt Hartverchromte Bratfläche glatt 796 x 500 mm 2 Heizzonen 9,0 kW 800 x 650 x 300 mm / 500 mm **	GRG-80-C	4.536,-	3.682,-

*Preis für Einbau in Anlage mit fugenloser Abdeckung; Typ T- ergänzen, z.B. T-GRG-40-C

**Breite bei Einbau in Anlage + 100 mm



Gas • 650 mm Bautiefe

Grillplatte Duplex

wahlweise Erd- oder Propangas

Höhe 300 mm, zuzügl. Kamin 200 mm, Klemmstegaufkantung links und rechts 12 mm

- Bratfläche aus **Einkomponenten-Duplex-Edelstahl**
- Platte ist versenkt und von oben hygienisch dicht verschweißt
- Fettablauf Ø 60 mm vorne rechts
- Abdeckung und Gehäuse aus CNS 1.4301



Artikel	Typ	*Preis Anlage €	Preis Einzelgerät €
Gas-Grillplatte Duplex Glatte Duplex-Bratfläche 396 x 500 mm 1 Heizzone 5,0 kW 400 x 650 x 300 mm / 500 mm **	GRG-40-D	3.600,-	2.799,-
Gas-Grillplatte Duplex Glatte Duplex-Bratfläche 596 x 500 mm 2 Heizzonen 9,0 kW 600 x 650 x 300 mm / 500 mm **	GRG-60-D	4.450,-	3.638,-
Gas-Grillplatte Duplex Glatte Duplex-Bratfläche 796 x 500 mm 2 Heizzonen 9,0 kW 800 x 650 x 300 mm / 500 mm **	GRG-80-D	4.750,-	3.890,-

*Preis für Einbau in Anlage mit fugenloser Abdeckung; Typ **T-** ergänzen, z.B. T-GRG-40-D

**Breite bei Einbau in Anlage + 100 mm



Ihre Vorteile:

- **Bratfläche mit minimaler Hitzeabstrahlung, ideal für den Frontcooking-Bereich**
- **Einfache Reinigung der Bratfläche mittels Wasser, ein Einölen der Bratfläche nach der Benutzung entfällt**

Anwendungsvideo hier:






Gas • 650 mm Bautiefe

wahlweise Erd- oder Propangas


Höhe 300 mm, zuzügl. Kamin 200 mm, Klemmstegaufkantung links und rechts 12 mm

	Artikel	Typ	*Preis in Anlage €	Preis Einzelgerät €
	Gas Lavasteingrill** 2 fach höhenverstellbar 12 kW Grillfläche 480 x 460 mm 600 x 650 x 300/500 mm			
	V-Rost	PLX-60	--	3.120,-
	Stabrost	PLX-60-R	--	3.313,-
	Gas Lavasteingrill** 2 fach höhenverstellbar 14 kW Grillfläche 680 x 460 mm 800 x 650 x 300/500 mm			
V-Rost	PLX-80	--	3.871,-	
Stabrost	PLX-80-R	--	4.123,-	

Achtung: Stabroste nur für Fisch verwendbar!

* Einbau in Anlage mit fugenloser Abdeckung nicht möglich

** Aufstellung nur auf offenem Unterbau

	Artikel	Typ	*Preis in Anlage €	Preis Einzelgerät €
	Gas-Einzelritteuse 1 Becken, 240 x 340 x 130 mm 6,5 kW indirekte Beheizung mit außen am Becken anliegenden Brennern Korbgröße: 230 x 280 x 100 400 x 650 x 300/500 mm	FRE-40-G	--	2.519,-
	Gas-Doppelfritteuse 2 Becken, 240 x 340 x 130 mm Nutzfüllmenge 2 x ca. 6,8 l 13,0 kW indirekte Beheizung mit außen am Becken anliegenden Brennern Korbgröße: 230 x 280 x 100 600 x 650 x 300/500 mm	FRE-60-G	--	4.499,-

* Einbau in Anlage mit fugenloser Abdeckung nicht möglich



Geschlossene Unterbauten mit Schiebetüren

Material CNS 1.4301

Typ	Bezeichnung	Maße mm			Preis €
		Breite	Tiefe	Höhe	
KMS- 10	Unterbau mit Schiebetüren	1000	560	550	1.564,-
KMS- 12		1200	560	550	1.795,-
KMS- 14		1400	560	550	2.046,-
KMS- 16		1600	560	550	2.418,-
KMS- 18		1800	560	550	2.669,-
KMS- 20		2000	560	550	2.899,-
KMS- 22		2200	560	550	3.130,-
KMS- 24		2400	560	550	3.326,-
KMS- 26		2600	560	550	3.556,-
KMS- 28		2800	560	550	3.787,-
KMS- 30		3000	560	550	4.039,-

Ab KMS 16 können Schubladen eingebaut werden. Einbau nur rechts oder links möglich.



Unterbau Einbauteile

Typ	Beschreibung	Maße mm			Preis €
		Breite	Tiefe	Höhe	
S-C-2	2 x 1/1 GN Schubladen für Einbaufeld 400mm	400	550	395	656,-
S-C-2-60	2 x 1 1/2 GN Schubladen für Einbaufeld 600 mm	600	550	395	782,-



Unterbauten offen

Material CNS 1.4301

Typ	Gerätebezeichnung	Maße mm			Preis €
		Breite	Tiefe	Höhe	
KM- 4	Unterbau, dreiseitig geschlossen vorne offen	400	560	550	409,-
KM- 6		600	560	550	461,-
KM- 8		800	560	550	565,-
KM-10		1000	560	550	619,-
KM-12		1200	560	550	672,-
KM-14		1400	560	550	722,-
KM-16		1600	560	550	840,-
KM-18		1800	560	550	863,-
KM-20		2000	560	550	886,-

KM4	KM6	KM8	KM10	KM12	KM14	KM16	KM18	KM20
400	600	400 400	600 400	400 400 400	400 600 400	400 400 400 400	400 400 600 400	400 600 600 400

400 = Einbaufeld 400 mm breit

600 = Einbaufeld 600 mm breit



Unterbau Einbauteile

Typ	Beschreibung	Maße mm			Preis €
		Breite	Tiefe	Höhe	
KP 4-L	Tür links 400 mm	400	15	395	214,-
KP 4-R	Tür rechts 400 mm	400	15	395	214,-
KP 6-L	Tür links 600 mm	600	15	395	358,-
KP 6-R	Tür rechts 600mm	600	15	395	358,-
S-C-2	2 x 1/1 GN Schubladen für Einbaufeld 400mm	400	550	395	656,-
S-C-2-60	2 x 1 1/2 GN Schubladen für Einbaufeld 600 mm	600	550	395	782,-



Unterbau mit Backofen

Zubehör: 1 Backblech, 1 Rost, Gehäuse Material CNS 1.4301

Typ	Beschreibung	Aussenmaße in mm			Backofen- Innenmaße			Preis €
		Breite	Tiefe	Höhe	Breite	Tiefe	Höhe	
EH-650-KMB	Elektrobackofen 7,8 kW Ober- und Unterhitze Heißluft um- bzw. zuschaltbar	800	630	580	530	470	300	3.250,-





Ergänzungsteile für Imbiß-Geräte

Material CNS 1.4301

Typ	Bezeichnung	Maße mm			Preis €
		Breite	Tiefe	Höhe	
D - 40	Abgaskamine zwecks Erweiterung der Bautiefe von 600 auf 650 mm bzw. Kombination von Gas- und Elektrogeräten	400	50		172,-
D - 60		600	50		192,-
D - 80		800	50		212,-
D - 100		1000	50		242,-
SF - 40*	Spritzschutz Einzelfritteuse	400	520	350	136,-
SF - 60*	Spritzschutz Doppelfritteuse	600	520	350	155,-
FFW	Fettauffang- und Filterwanne	230	370	175	269,-
CG-650	Klemmsteg	6	600		38,-
SG - 40	Spritzschutz Grillplatte 3 Seitig	393	450	130	78,-
SG - 60	Spritzschutz Grillplatte 3 Seitig	593	450	130	94,-
SG - 80	Spritzschutz Grillplatte 3 Seitig	793	450	130	116,-

*Gemäß Vorschrift der Berufsgenossenschaft ist zwischen Frittierleinrichtungen und wasserführenden Geräten ein Mindestabstand von 800 mm einzuhalten. Ist dies nicht möglich, muß ein Spritzschutz mit folgenden Höhen installiert werden:

Abstand Gerät-Fritteuse: 0 400 600 800 mm

Mindesthöhe Spritzschutz: 350 250 100 0 mm



Gas-Anschluss-Set

Set-1 249,- €

Bestehend aus:

2000 mm Edelstahlwellrohr

DN 20

Fitting mit Innengewinde

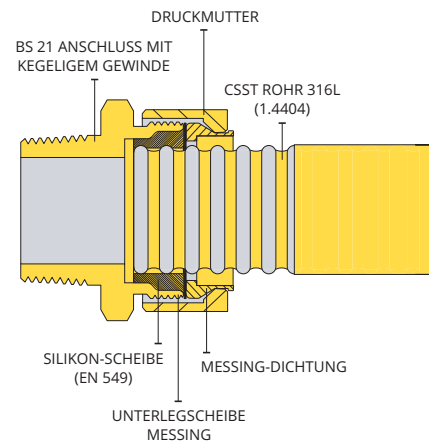
DN 20 x 3/4"

90 Grad Winkelverschraubung

DN 20 x 3/4"

DAS PATENTIERTE FITTINGSYSTEM

- Mechanischer Fitting mit „DRÜCKEN UND DICHTEN“, d.h. durch Einführen des Rohrs in die Verschraubung und Entfernung des Sicherheitsrings höchste Gewährleistung der Dichtigkeit
- Mechanische Verschraubung mit Dichtring
- Sicherer 3-Punkt-Befestigungsmechanismus
- Zusätzlicher Materialschutz und Korrosionsbeständigkeit
- Keine Demontage oder Vormontage erforderlich
- Keine geteilten Halbschalen



Fitting mit Innengewinde



90 Grad Winkelverschraubung



GFS FLEX
CSST Rohr



Thermik 650

Einzelgeräte und Kochblöcke mit durchgehender Abdeckung

Allzweck-Grillpfanne	43
Arbeitsplatten	46
Arbeitstische, Kombi-Norm.....	46
Bain-Marie	38
Beistellelemente	45
Glas-Ceran-Herde	30
Einbau-Backöfen	49
Elektroherde mit quadratischen Platten	28
Elektroherde mit 5 runden Kochplatten	29
Elektroherde mit runden Kochplatten	27
Frittenwanne	37
Fritteusen	36
Gas-Anschluss-Set	50
Gasherde, EmaxxBurner.....	33-35
Grillplatten Elektro, Duplex	40
Grillplatten, Elektro, hartverchromt	39
Grillplatten, Elektro, Stahl	39
Grillplatten Gas, Duplex	42
Grillplatten, Gas, hartverchromt	41
Grillplatten, Gas, Stahl	41
Induktionsherde.....	31
Induktionswoks	32
Kippbratpfanne	44
Lavasteingrill	44
Nudelkocher	38
Rostbräter.....	43
Schaschlik-Pfanne	37
Schnittzeichnung	51
Sockelblende	48
Zubehör	47
Zwischenbauteile	46



THERMIK T-650



Einteilige Kochblöcke Bautiefe 650 mm

durchgehende Abdeckungen mit thermischen Geräten flächenbündig eingeschweißt, Ceran-Kochfelder und Grillplatten flächenbündig eingeklebt, Fritteusen aufgesetzt.

Bautechnische Merkmale:

Abdeckung durchgehend,
Materialstärke serienmäßig 2 mm!

Plattenstärke 40 mm

Vorderkante 90°, Kamin-Aufkantung hinten 50 mm tief, 38 mm hoch

Maße in der Breite sind die Modulmaße der Einzelgeräte
z.B. 400, 600 (Ausnahme: Grillplatten + 100 mm,
Fritteusen + 50 mm)

Abdeckung und Gehäuse aus CNS 1.4301

Elektroherde mit runden Kochplatten Bautiefe 650 mm



650 EH-4

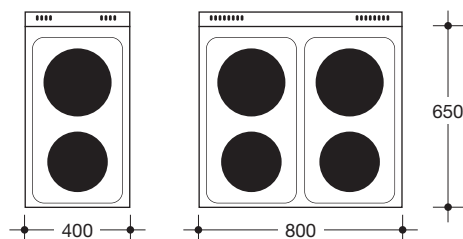
- Abdeckung und Gehäuse aus CNS 1.4301
- Leistungsstarke runde Kochplatten
- Kochplatten mit Protektoren
- 7-Takt-Schalter
- Backofen mit Ober-/Unterhitze und Heißluft

Typ	Bauart:	Kochstellen	Maße mm		Anschlußwert	*Preis in Anlage €	Preis Einzelgerät €
			Breite	Tiefe			
650 EST-2	Standherd drei Seiten geschlossen vorne offen	2	400	650	4,6 kW 400 V	--	2.354,-
650 EST-4	Standherd drei Seiten geschlossen vorne offen	4	800	650	9,2 kW 400 V	--	3.253,-
650 EH-4	mit Elektbackofen 7,8 kW Ober- und Unterhitze Heißluft um- bzw. zuschaltbar	4	800	650	17,0 kW 400 V	--	4.685,-

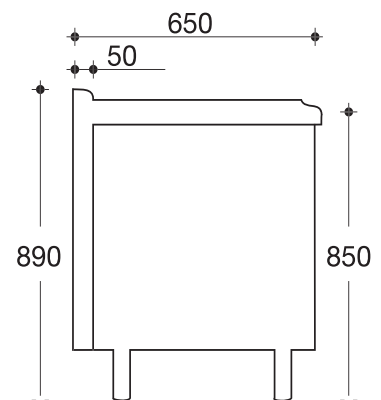
* Integration in Anlage mit fugenloser Abdeckung nicht möglich

Innenmaße	Breite	Tiefe	Höhe
Backofen	530	500	300

Zubehör: 1 Backblech, 20 mm hoch
1 Grillrost



- = 220 mm Ø
2,6 kW
- = 180 mm Ø
2,0 kW



Elektroherde mit quadratischen Kochplatten



Q-650 EH-4

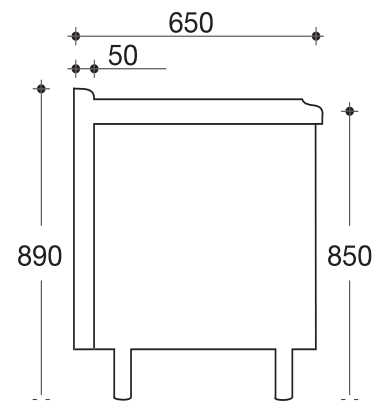
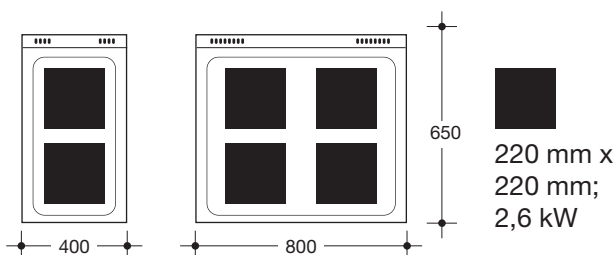
- Abdeckung und Gehäuse aus CNS 1.4301
- Leistungsstarke quadratische Kochplatten 220 x 220 mm
- Kochplatten mit Protektoren
- 7-Takt-Schalter
- Backofen mit Ober-/Unterhitze und Heißluft

Typ	Bauart:	Kochstellen	Maße mm		Anschlußwert	*Preis in Anlage €	Preis Einzelgerät €
			Breite	Tiefe			
Q-650-EST-2	Standherd drei Seiten geschlossen vorne offen	2	400	650	5,2 kW 400 V	--	2.876,-
Q-650-EST-4	Standherd drei Seiten geschlossen vorne offen	4	800	650	10,4 kW 400 V	--	4.234,-
Q-650-EH-4	mit Elektobackofen 7,8 kW Ober- und Unterhitze Heißluft um- bzw. zuschaltbar	4	800	650	18,2 kW 400 V	--	5.435,-

* Integration in Anlage mit fugenloser Abdeckung nicht möglich

Innenmaße	Breite	Tiefe	Höhe
Backofen	530	500	300

Zubehör: 1 Backblech, 20 mm hoch
1 Grillrost



Elektroherde mit 5 runden Kochplatten



650 EH-5

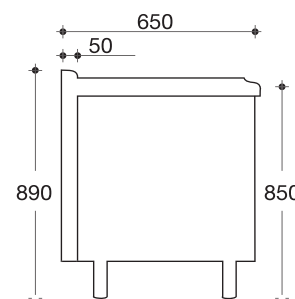
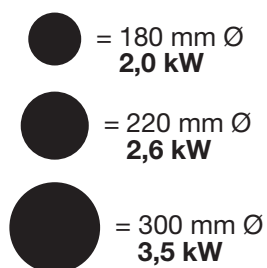
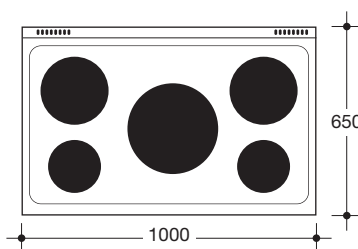
- Abdeckung und Gehäuse aus CNS 1.4301
- 5 leistungsstarke runde Kochplatten
2 x 220 mm Ø,
1 x 300 mm Ø,
2 x 180 mm Ø,
- Kochplatten mit Protektoren
- 7-Takt-Schalter
- Backofen
Ober- und Unterhitze;
mit Heißluft (Standard)
mit Umluft (Jumbo)

Typ	Bauart: 5 Kochplatten	Kochstellen	Maße mm		Anschlußwert	*Preis in Anlage €	Preis Einzelgerät €
			Breite	Tiefe			
650-EST-5	Standherd drei Seiten geschlossen vorne offen	5	1000	650	12,7 kW 400 V	--	4.066,-
650-EH-5	mit Elektrobackofen 7,8 kW Ober- und Unterhitze Heißluft um- bzw. zuschaltbar	5	1000	650	20,5 kW 400 V	--	5.407,-
650-JEH-5	mit Jumbobackofen 7,7 kW Ober- und Unterhitze Umluft zuschaltbar	5	1000	650	20,4 kW 400 v	--	5.980,-

* Integration in Anlage mit fugenloser Abdeckung nicht möglich

Innenmaße	Breite	Tiefe	Höhe
Backofen	530	500	300
Jumbobackofen	830	500	300

Zubehör: 1 Backblech, 20 mm hoch
1 Grillrost



Glas-Ceran-Herde



C-650-EH-4

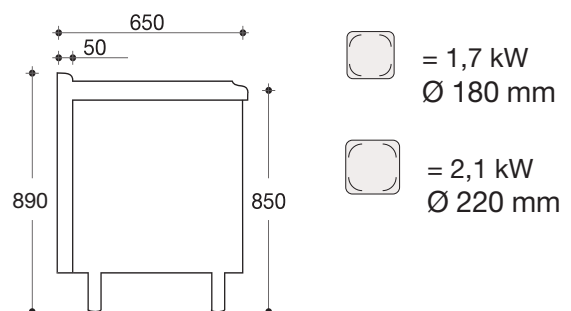
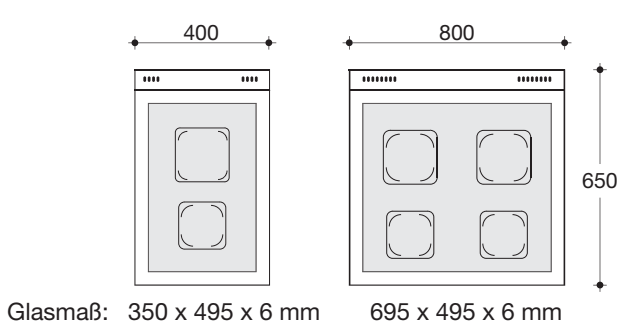
- Abdeckung und Gehäuse aus CNS 1.4301
- Robustes, leicht zu reinigendes Ceran-Kochfeld, 6 mm stark
- Stufenlose Leistungsregulierung
- Backofen Ober- und Unterhitze; mit Heißluft um- bzw. zuschaltbar

Typ	Bauart: Kochstellen	Kochstellen	Maße mm		Anschlußwert	*Preis in Anlage €	Preis Einzelgerät €
			Breite	Tiefe			
C-650-EST-2	Standherd drei Seiten geschlossen vorne offen	2	400	650	3,8 kW 400 V	4.638,-	3.166,-
C-650-EST-4	Standherd drei Seiten geschlossen vorne offen	4	800	650	7,6 kW 400 V	5.711,-	4.097,-
C-650-EH-4	mit Elektrobackofen, 7,8 kW Ober- und Unterhitze Heißluft um bzw. zuschaltbar	4	800	650	15,4 kW 400 V	6.950,-	5.428,-

*Preis für Einbau in Anlage mit fugenloser Abdeckung; Typ T- ergänzen, z.B. T-C-650-EST-2

Innenmaße	Breite	Tiefe	Höhe
Backofen	530	500	300

Zubehör: 1 Backblech, 20 mm hoch
1 Grillrost



Induktionsherde

Standherd, drei Seiten geschlossen,
vorne offen

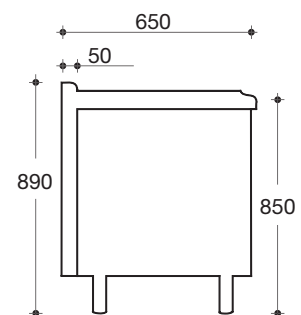
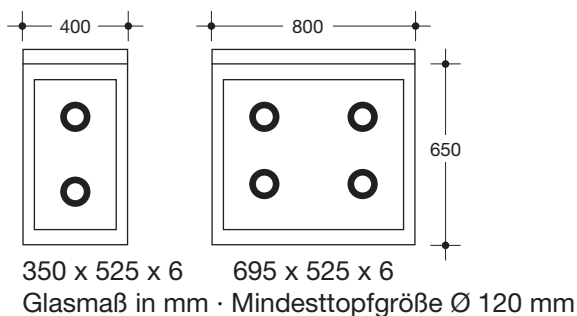


I-650-EST-4

- Induktion von führenden Markenherstellern
- Topferkennung ab 120 mm Topfdurchmesser
- Im Verhältnis zum Ceranherd schnellere Energieübertragung und höherer Wirkungsgrad
- Kochfeld aus hochwertiger und extrem hitzebeständiger Glaskeramik mit 6 mm Stärke; flächenbündig eingesetzt
- 12-fach stufenlos regulierbarer Leistungsschalter je Kochstelle
- 1 x Ein-/Ausschalter zum vollständigen Ausschalten aller Kochstellen zwecks Energieeinsparung
- optimierte Zu- und Abluftführung beim Generator, um die Langlebigkeit der Induktionstechnik zu gewährleisten
- Spülmaschinentaugliche Aluminium-Fettfilter in Fettschublade von vorn entnehmbar
- Abdeckung und Gehäuse aus CNS 1.4301

Typ	Bauart:	Kochstellen	Maße mm		Anschlußwert	*Preis in Anlage €	Preis Einzelgerät €
			Breite	Tiefe			
I-650-EST-2	2 Rundspulen Ø 220 mm	2 x 3,5 kW	400	650	7,0 kW	7.385,-	6.719,-
I-650-EST-4	4 Rundspulen Ø 220 mm	4 x 3,5 kW	800	650	14,0 kW	12.892,-	11.499,-

*Preis für Einbau in Anlage mit fugenloser Abdeckung; ergänzen z.B. Typ **T**- ergänzen, z.B. T-I-650-EST-2



Induktionswoks

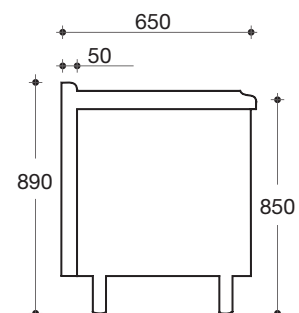
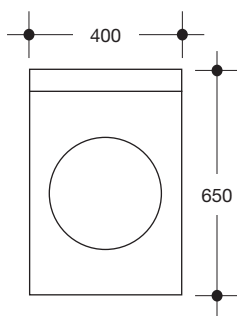
Standgerät, drei Seiten geschlossen, vorne offen



IE-650-WOK-5

- Induktion von führenden Markenherstellern
- Schnellere Energieübertragung und höherer Wirkungsgrad
- Cuvette Ø 300 mm aus hochwertiger und extrem hitzebeständiger Glaskeramik mit 6 mm Stärke; flächenbündig eingesetzt
- 12-fach stufenlos regulierbarer Leistungsschalter
- Ein-/Ausschalter zum vollständigen Ausschalten der Kochstelle zwecks Energieeinsparung
- Optimierte Zu- und Abluftführung beim Generator, um die Langlebigkeit der Induktionstechnik zu gewährleisten
- Spülmaschinentauglicher Aluminium-Fettfilter in Filterschublade von vorn entnehmbar
- Abdeckung und Gehäuse aus CNS 1.4301

Typ		Maße mm			Anschlußwert	*Preis in Anlage €	Preis Einzelgerät €
		Breite	Tiefe	Höhe			
IE-650-WOK-3,5	Cuvette Ø 300 mm	400	650	850	3,5 kW/230 V	-	4.724,-
IE-650-WOK-5	Cuvette Ø 300 mm	400	650	850	5,0 kW/400 V	-	4.827,-
IE-650-WOK-8	Cuvette Ø 300 mm	400	650	850	8,0 kW/400 V	-	5.113,-



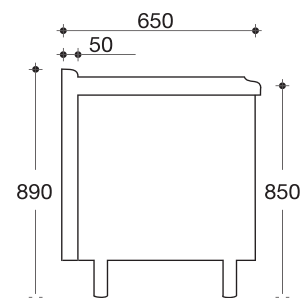
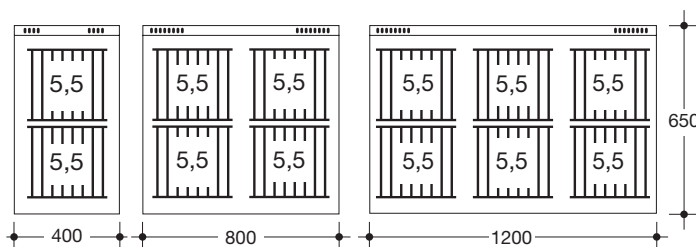
Gas-Herde „EmaxxBurner Kompakt“ Standherde



- Abdeckung und Gehäuse aus CNS 1.4301
- 5,5 kW Leistung
- neue innovative Brennertechnologie
- CNS-Schieberoste über je 2 Brenner
- Brennerzündung mit Zündflamme
- mit tiefgezogenen Mulden 25 mm

Typ	Bauart	Kochstellen	Maße mm Breite Tiefe	Anschlußwert	*Preis in Anlage €	Preis Einzelgerät €
EB-650-GST-2	Standherd drei Seiten geschlossen vorne offen	2	400 650	11,0 kW	--	2.656,-
EB-650-GST-4	Standherd drei Seiten geschlossen vorne offen	4	800 650	22,0 kW	--	3.336,-
EB-650-GST-6	Standherd drei Seiten geschlossen vorne offen	6	1200 650	33,0 kW	--	4.078,-

* Integration in Anlage mit fugenloser Abdeckung nicht möglich



Gas-Herde „EmaxxBurner Kompakt“ Herde mit Elektro-Backofen



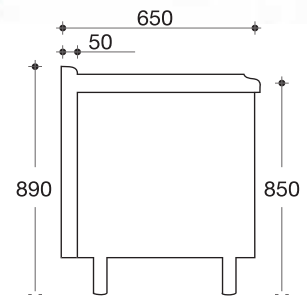
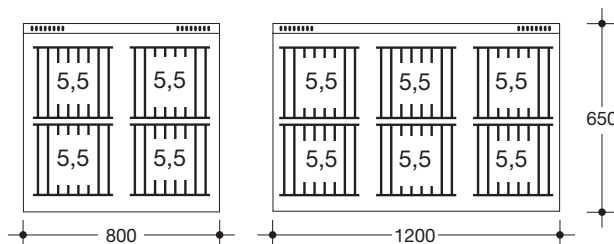
- 5,5 kW Leistung
- neue innovative Brennertechnologie
- CNS-Schieberoste über je 2 Brenner
- Brennerzündung mit Zündflamme
- mit tiefgezogenen Mulden 25 mm
- Backofen Elektro: Ober- und Unterhitze mit Heißluft (Standard); mit Umluft (Jumbo)
- Abdeckung und Gehäuse aus CNS 1.4301

Typ	Bauart	Kochstellen	Maße mm Breite	Tiefe	Anschlußwert	*Preis in Anlage €	Preis Einzelgerät €
EB-650-GEH-4	mit Elektro-Backofen 7,8 kW Ober- und Unterhitze Heißluft um- bzw. zuschaltbar	4	800	650	Gas 22,0 kW E 7,8 / 400 V	--	5.166,-
EB-650-GEH-6	mit Elektro-Backofen 7,8 kW Ober- und Unterhitze Heißluft um- bzw. zuschaltbar offenes Abstellfach rechts	6	1200	650	Gas 33,0 kW E 7,8 / 400 V	--	5.899,-
EB-650-GEHW-6	mit Elektro-Backofen 7,8 kW Ober- und Unterhitze Heißluft um- bzw. zuschaltbar mit Elektrowärmeschrank 0,25 kW	6	1200	650	Gas 33,0 kW E 8,05 / 400 V	--	6.249,-
EB-650-JGEH-6	mit Elektro-Jumbobackofen 7,7 kW Ober- und Unterhitze Umluft zuschaltbar	6	1200	650	Gas 33,0 kW E 7,7 / 400 V	--	6.450,-

* Integration in Anlage mit fugenloser Abdeckung nicht möglich

Zubehör: 1 Backblech 20 mm hoch,
1 Grillrost

Innenmaße	Breite	Tiefe	Höhe
Backofen	530	500	300
Jumbobackofen	830	500	300
Abstellfach	360	480	335





Gas-Herde „EmaxxBurner Kompakt“ Herde mit Gas-Backofen

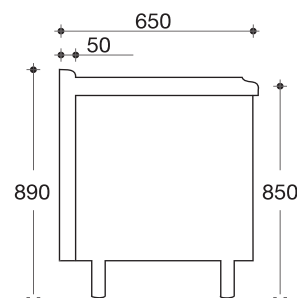
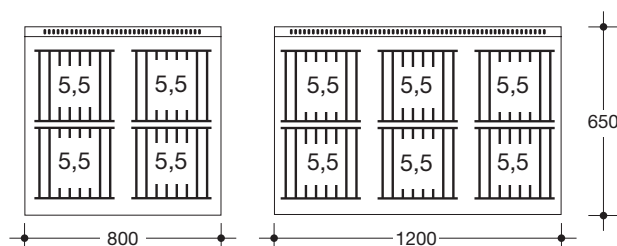
- 5,5 kW Leistung
- neue innovative Brennertechnologie
- CNS-Schieberoste über je 2 Brenner
- Brennerzündung mit Zündflamme
- mit tiefgezogenen Mulden 25 mm
- Backofen Gas: statische Beheizung von unten, Umluft zuschaltbar
- Abdeckung und Gehäuse aus CNS 1.4301

Typ	Bauart	Kochstellen	Maße mm Breite Tiefe	Anschlußwert	*Preis in Anlage €	Preis Einzelgerät €
EB-650-GGH-4	mit Gas-Backofen 6,5 kW zuschaltbarer Umluft	4	800 650	Gas 28,5 kW E 0,1 / 230 V	--	4.757,-
EB-650-GGH-6	mit Gas-Backofen 6,5 kW mit zuschaltbarer Umluft offenes Abstellfach rechts	6	1200 650	Gas 39,5 kW E 0,1 / 230 V	--	5.746,-
EB-650-GGHW-6	mit Gas-Backofen 6,5 kW mit zuschaltbarer Umluft Elektrowärmeschrank 0,25 kW	6	1200 650	Gas 39,5 kW E 0,35 / 230 V	--	5.993,-

* Integration in Anlage mit fugenloser Abdeckung nicht möglich
! Gasbackofen: Bei Sockelaufstellung ist für ausreichende Luftzufuhr zu sorgen.

Zubehör: 1 Backblech 20 mm hoch,
1 Grillrost

Innenmaße	Breite	Tiefe	Höhe
Backofen	530	500	300
Abstellfach	360	480	335





650 FRE-60-120

Elektro-Fritteusen



- mit fugenlosen, tiefgezogenen Becken
- Beckengröße 225 x 340 x 180 mm
- Nutzfüllmenge ca. 9 l
- mit Beckendämmung
- herauschwenkbare Heizkörper
- Korbgröße 200 x 280 x 100 mm
- Sicherheitstemperaturbegrenzer
- Ablass über Kugelhahn
- Abdeckung und Gehäuse aus CNS 1.4301

Zubehör: Fettauffang- und Filterwanne
230 x 370 x 175 mm
Modell: FFW € 269,-

Typ	Fritteusen	Maße mm			Gesamt- anschlußwert	*Preis in Anlage €	Preis Ein- zelgerät €
		Breite**	Tiefe	Höhe			
650-FRE-40-60	1 Becken ca. 9 Liter	400	650	850	6,0 kW/400V	3.650,-	2.646,-
650-FRE-40-75	1 Becken ca. 9 Liter	400	650	850	7,5 kW/400V	3.800,-	2.797,-
650-FRE-40-100	1 Becken ca. 9 Liter extra stark	400	650	850	10,0 kW/400V	3.950,-	2.950,-
650-FRE-60-120	2 Becken ca. 9 Liter	600	650	850	12,0 kW/400V	5.000,-	4.349,-
650-FRE-60-150	2 Becken ca. 9 Liter	600	650	850	15,0 kW/400V	5.309,-	4.615,-
650-FRE-60-200	2 Becken ca. 9 Liter extra stark	600	650	850	20,0 kW/400V	5.614,-	4.919,-

*Preis für Einbau in Anlage mit fugenloser Abdeckung; Typ T- ergänzen, T-650-FRE-40-60; **Breite bei Einbau in Anlage + 50 mm



J-650-FRE-15

Jumbo-Fritteuse

- mit fugenlosem, tiefgezogenem Becken
- Beckengröße 1/1 GN - 195 mm
- Nutzfüllmenge ca. 23 Liter
- mit Beckendämmung
- 2 herauschwenkbare Heizkörper
- 3 Körbe
2 x 220 x 280 x 100 mm
1 x 475 x 260 x 100 mm
- Sicherheitstemperaturbegrenzer
- Ablass über Kugelhahn
- Abdeckung und Gehäuse aus CNS 1.4301

Typ		Maße mm			Gesamt- anschlußwert	*Preis in Anlage €	Preis Ein- zelgerät €
		Breite**	Tiefe	Höhe			
J-650-FRE-15	Jumbo-Fritteuse	600	650	850	15,0 kW/400V	5.745,-	4.822,-

*Preis für Einbau in Anlage mit fugenloser Abdeckung; Typ T- ergänzen, T-J-650-FRE-15, **Breite + 50 mm



650 BSE-40

Frittenwanne

- mit fugenlosem, tiefgezogenem Becken
- Beckengröße 1/1 GN - 195 mm; 15 Liter
- inkl. Behälter 1/1 GN - 150 mm
- inkl. gelochtem Einlegeblech
- Beheizung und Beleuchtung durch Infrarot-Wärmestrahler
- Abdeckung und Gehäuse aus CNS 1.4301

Typ		Maße mm			Gesamt- anschlußwert	*Preis in Anlage €	Preis Ein- zelgerät €
		Breite	Tiefe	Höhe			
650-BSE-40	Frittenwanne	400	650	850	0,5 kW/230V	2.919,-	2.354,-

*Preis für Einbau in Anlage mit fugenloser Abdeckung; Typ **T**- ergänzen, T-650-BSE-40



650-BRE-40

Schaschlikbräter/Bratpfanne

- Wanne aus Edelstahl
- Wannengröße 265 x 465 x 70 mm
- Abdeckung und Gehäuse aus CNS 1.4301

Typ		Maße mm			Gesamt- anschlußwert	*Preis in Anlage €	Preis Ein- zelgerät €
		Breite	Tiefe	Höhe			
650-BRE-40	Schaschlikbräter/Bratpfanne	400	650	850	3,9 kW/400V	3.950,-	3.078,-

*Preis für Einbau in Anlage mit fugenloser Abdeckung; Typ **T**- ergänzen, T-650-BRE-40



650 BME-40

Bain-Marie

- mit fugenlosem, tiefgezogenem Becken
- Beckentiefe 195 mm
- geeignet für bis zu 150 mm hohe GN-Behälter
- Ablauf über Kugelhahn
- Indirekte Beheizung
- Abdeckung und Gehäuse aus CNS 1.4301
- mit Beckendämmung

Typ	Bain-Marie	Maße mm			Gesamt- anschlußwert	*Preis in Anlage €	Preis Ein- zelgerät €
		Breite	Tiefe	Höhe			
650-BME-40	Fassungsvermögen 1/1 GN	400	650	850	1,5 kW / 230V	2.950,-	2.308,-
650-BME-60	Fassungsvermögen 1½ GN	600	650	850	2,25 kW / 230V	3.350,-	2.592,-
650-BME-80	Fassungsvermögen 2/1 GN	800	650	850	3,0 kW / 230V	3.805,-	3.308,-

*Preis für Einbau in Anlage mit fugenloser Abdeckung; Typ T- ergänzen, z. B. T-650-BME-40



650-NK-60

Nudelkocher

- Mit fugenlosem, tiefgezogenem Becken
- Becken 1/1 GN - 290 mm
- Ablauf über Kugelhahn
- zusätzlicher Stärkeabfluss
- integrierter Wasserzulauf
- 4 Körbe
2 x 1/3 GN (160 x 290 x 215 mm)
2 x 1/6 GN (140 x 140 x 215 mm)
- Abdeckung und Gehäuse aus CNS 1.4301

Typ	Nudelkocher	Maße mm			Gesamt- anschlußwert	*Preis in Anlage €	Preis Ein- zelgerät €
		Breite	Tiefe	Höhe			
650-NK-60	Nudelkocher	600	650	850	9,9 kW / 400V	5.327,-	3.950,-

*Preis für Einbau in Anlage mit fugenloser Abdeckung; Typ T-650-NK-60



650 GRE-60

Grillplatte Elektro

- Bratfläche aus fein geschliffenem Stahl
- Platte ist versenkt und von oben hygienisch dicht verschweißt.
- Gleichmäßige Hitzeverteilung mittels Alu-Heizkern System
- Stufenlose Regelung über Thermostate bis zu einer Temperatur von ca. 250°C
- Fettablauf Ø 60 mm vorne rechts in einen Fettauffangbehälter GN 1/6 - 150 mm
- Abdeckung und Gehäuse aus CNS 1.4301

Typ	Glatte Grillfläche	Grillfläche mm		Maße mm			Gesamtanschlußwert	*Preis in Anlage €	Preis Einzelgerät €
		Breite	Tiefe**	Breite	Tiefe	Höhe			
650-GRE-40	1 Heizzone	396	500	400	650	850	4,55 kW/400V	3.490,-	2.572,-
650-GRE-60	2 Heizzonen	596	500	600	650	850	7,15 kW/400V	4.350,-	3.404,-
650-GRE-80	2 Heizzonen	796	500	800	650	850	9,75 kW/400V	5.022,-	4.075,-

Typ	Glatte Grillfläche hartverchromt	Grillfläche mm		Maße mm			Gesamtanschlußwert	*Preis in Anlage €	Preis Einzelgerät €
		Breite	Tiefe	Breite**	Tiefe	Höhe			
650-GRE-40-C	1 Heizzone	396	500	400	650	850	4,55 kW/400V	3.850,-	2.898,-
650-GRE-60-C	2 Heizzonen	596	500	600	650	850	7,15 kW/400V	4.650,-	3.730,-
650-GRE-80-C	2 Heizzonen	796	500	800	650	850	9,75 kW/400V	5.395,-	4.450,-

Typ	Grillfläche halb glatt, halb gerillt	Grillfläche mm		Maße mm			Gesamtanschlußwert	*Preis in Anlage €	Preis Einzelgerät €
		Breite	Tiefe	Breite**	Tiefe	Höhe			
650-GRE-60-R	2 Heizzonen	596	500	600	650	850	7,15 kW/400V	4.426,-	3.847,-

*Preis für Einbau in Anlage mit fugenloser Abdeckung; Typ **T**- ergänzen, z.B. T-650-GRE-40

**Breite bei Einbau in Anlage + 100 mm

Zubehör: Spritzschutz dreiseitig

Typ	Maße	Preis €
650-SG-40	393 x 450 x 130 mm	86,-
650-SG-60	593 x 450 x 130 mm	102,-
650-SG-80	793 x 450 x 130 mm	124,-



650 GRE-60-D



Duplex-Grillplatte Elektro

- Bratfläche aus **Einkomponenten-Duplex-Edelstahl**
- Platte ist versenkt und von oben hygienisch dicht verschweißt
- Gleichmäßige Hitzeverteilung mittels Alu-Heizkern System
- Stufenlose Regelung über Thermostate bis zu einer Temperatur von ca. 250°C
- Fettablauf Ø 60 mm vorne rechts in einen Fettauffangbehälter GN 1/6 - 150 mm
- Abdeckung und Gehäuse aus CNS 1.4301

Ihre Vorteile:

- **Bratfläche mit minimaler Hitzeabstrahlung, ideal für den Frontcooking-Bereich**
- **Einfache Reinigung der Bratfläche mittels Wasser, ein Einölen der Bratfläche nach der Benutzung entfällt**

Typ	Glatte Grillfläche	Grillfläche mm		Maße mm			Gesamtanschußwert	*Preis in Anlage €	Preis Einzelgerät €
		Breite	Tiefe**	Breite	Tiefe	Höhe			
650-GRE-40-D	1 Heizzone	396	500	400	650	850	4,55 kW/400V	4.350,-	3.324,-
650-GRE-60-D	2 Heizzonen	596	500	600	650	850	7,15 kW/400V	5.250,-	4.303,-
650-GRE-80-D	2 Heizzonen	796	500	800	650	850	9,75 kW/400V	6.051,-	5.262,-

*Preis für Einbau in Anlage mit fugenloser Abdeckung; Typ T- ergänzen, z.B. T-650-GRE-40-D

**Breite bei Einbau in Anlage + 100 mm

Zubehör: Spritzschutz dreiseitig

Typ	Maße	Preis €
650-SG-40	393 x 450 x 130 mm	86,-
650-SG-60	593 x 450 x 130 mm	102,-
650-SG-80	793 x 450 x 130 mm	124,-

Anwendungsvideo hier:





650 GRG-80

Grillplatte Gas

- Bratfläche aus fein geschliffenem Stahl
- Platte ist versenkt und von oben hygienisch dicht verschweißt
- Fettablauf Ø 60 mm vorne rechts in einen Fettauffangbehälter GN 1/6 - 150 mm
- Abdeckung und Gehäuse aus CNS 1.4301

Typ	Glatte Grillfläche	Grillfläche mm		Maße mm			Gesamtanschlußwert	*Preis in Anlage €	Preis Einzelgerät €
		Breite	Tiefe	Breite**	Tiefe	Höhe			
650-GRG-40	1 Heizzone	396	500	400	650	850	5,0 kW	3.650,-	2.888,-
650-GRG-60	2 Heizzonen	596	500	600	650	850	9,0 kW	4.350,-	3.632,-
650-GRG-80	2 Heizzonen	796	500	800	650	850	9,0 kW	5.149,-	4.075,-

Typ	Glatte Grillfläche hartverchromt	Grillfläche mm		Maße mm			Gesamtanschlußwert	*Preis in Anlage €	Preis Einzelgerät €
		Breite	Tiefe	Breite**	Tiefe	Höhe			
650-GRG-40-C	1 Heizzone	396	500	400	650	850	5,0 kW	3.576,-	3.109,-
650-GRG-60-C	2 Heizzonen	596	500	600	650	850	9,0 kW	4.619,-	4.018,-
650-GRG-80-C	2 Heizzonen	796	500	800	650	850	9,0 kW	5.628,-	4.957,-

Typ	Grillfläche halb glatt, halb gerillt	Grillfläche mm		Maße mm			Gesamtanschlußwert	*Preis in Anlage €	Preis Einzelgerät €
		Breite	Tiefe	Breite**	Tiefe	Höhe			
650-GRG-60-R	2 Heizzonen	596	500	600	650	850	9,0 kW	4.650,-	4.043,-

*Preis für Einbau in Anlage mit fugenloser Abdeckung; Typ T- ergänzen, z.B. T-650-GRG-40

**Breite bei Einbau in Anlage + 100 mm

Zubehör: Spritzschutz dreiseitig

Typ	Maße	Preis €
650-SG-40	393 x 450 x 130 mm	86,-
650-SG-60	593 x 450 x 130 mm	102,-
650-SG-80	793 x 450 x 130 mm	124,-



650 GRG-80-D



Duplex-Grillplatte Gas

- Bratfläche aus **Einkomponenten-Duplex-Edelstahl**
- Platte ist versenkt und von oben hygienisch dicht verschweißt
- Fettablauf Ø 60 mm vorne rechts in einen Fettauffangbehälter GN 1/6 - 150 mm
- Abdeckung und Gehäuse aus CNS 1.4301

Ihre Vorteile:

- **Bratfläche mit minimaler Hitzeabstrahlung, ideal für den Frontcooking-Bereich**
- **Einfache Reinigung der Bratfläche mittels Wasser, ein Einölen der Bratfläche nach der Benutzung entfällt**

Typ	Glatte Grillfläche	Grillfläche mm		Maße mm			Gesamtanschlußwert	*Preis in Anlage €	Preis Einzelgerät €
		Breite	Tiefe	Breite**	Tiefe	Höhe			
650-GRG-40-D	1 Heizzone	396	500	400	650	850	5,0 kW	4.450,-	3.683,-
650-GRG-60-D	2 Heizzonen	596	500	600	650	850	9,0 kW	5.390,-	4.521,-
650-GRG-80-D	2 Heizzonen	796	500	800	650	850	9,0 kW	6.094,-	5.299,-

*Preis für Einbau in Anlage mit fugenloser Abdeckung; Typ T- ergänzen, z.B. T-650-GRG-40-D

**Breite bei Einbau in Anlage + 100 mm

Zubehör: Spritzschutz dreiseitig

Typ	Maße	Preis €
650-SG-40	393 x 450 x 130 mm	86,-
650-SG-60	593 x 450 x 130 mm	102,-
650-SG-80	793 x 450 x 130 mm	124,-

Anwendungsvideo hier:





650 AG-60

Allzweck-Grillpfanne

- Pfannenboden Stahl, Seitenwände CNS
- Wanne 500 x 500 x140 mm
- Pfanneninhalt 25 Liter
- Ablauf mit Teflon-Stopfen, 60 mm Ø vorne mittig
- Abdeckung und Gehäuse aus CNS 1.4301

Typ		Maße mm			Gesamt- anschlußwert	*Preis in Anlage €	Preis Ein- zelgerät €
		Breite	Tiefe	Höhe			
650-AG-60	Allzweck Grillpfanne	600	650	850	7,3 kW/400V	5.614,-	4.883,-

*Preis für Einbau in Anlage mit fugenloser Abdeckung; Typ **T**- ergänzen, T-650-AG-60



Rostbräter

- für direkte Bestückung auf dem Heizkörper
- Gerät mit hochklapp- und arretierbarer Grillfläche
- herausnehmbare Wanne unter dem Heizkörper mit Wasser befüllbar
- Abdeckung und Gehäuse aus CNS 1.4301

Typ	Rostbräter	Grillfläche in mm	Maße mm			Gesamt- anschlußwert	*Preis in Anlage €	Preis Ein- zelgerät €
			Breite	Tiefe	Höhe			
650-RB-41	1 Heizzone	272 x 447	400	650	850	4,0 kW/ 400V	3.950,-	3.084,-
650-RB-61	2 Heizzonen	452 x 447	600	650	850	6,8 kW/ 400V	4.650,-	3.516,-
650-RB-81	2 Heizzonen	544 x 447	800	650	850	8,1 kW/ 400V	5.350,-	3.906,-

*Preis für Einbau in Anlage mit fugenloser Abdeckung; Typ **T**- ergänzen, z.B. T-650-RB-41



650 PLX-80

Gas - Lavasteingrill

- Rost 3 fach höhenverstellbar
- V-Rost oder Stabrost

Achtung : Stabrost nur für Fisch verwendbar.

- Schublade zum Auffangen von Fett und Verbrennungsrückständen
- Abdeckung und Gehäuse aus CNS 1.4301

Typ	Lavasteingrill	Maße mm			Anschlußwert	*Preis in Anlage €	Preis Einzelgerät €
		Breite	Tiefe	Höhe			
650-PLX-60	V-Rost Grillfläche 480 x 460 mm	600	750	850	12,0 kW	--*	3.650,-
650-PLX-80	V-Rost Grillfläche 680 x 460 mm	800	750	850	14,0 kW	--*	4.680,-
650-PLX-60-R	Stabrost Grillfläche 480 x 460 mm	600	750	850	12,0 kW	--*	3.843,-
650-PLX-80-R	Stabrost Grillfläche 680 x 460 mm	800	750	850	14,0 kW	--*	4.932,-

*Integration in Anlage mit fugenloser Abdeckung nicht möglich



Kippbratpfanne Gas

- Manuelle Kippung
- Tiegelboden aus fein geschliffenem Stahl 12 mm, Seitenwände CNS
- Tiegelmaß 725 x 405 x 200 mm
- Tiegelinhalt 50 Liter
- mit Wasserzulauf
- Abdeckung und Gehäuse aus CNS 1.4301

Typ	Kippbratpfannen	Maße mm			Gesamtanschlußwert	*Preis in Anlage €	Preis Einzelgerät €
		Breite	Tiefe	Höhe			
650-KBG-80**	Kippbratpfanne Gas	800	650	850	12,0 kW	--	6.271,-

*Integration in Anlage mit fugenloser Abdeckung nicht möglich **Sockelaufstellung nur mit Aussparung möglich

Beistellelemente



650-BES-40

- Korpus dreiseitig geschlossen, vorne offen
- Abdeckung und Gehäuse aus CNS 1.4301

Typ	Beistellelemente	Maße mm			*Preis in Anlage €	Preis Einzelgerät €
		Breite	Tiefe	Höhe		
650-BES-40	mit 1 Schublade	400	650	850	2.197,-	1.910,-
650-BES-40/3	mit 3 Schubladen	400	650	850	2.773,-	2.412,-
650-BES-60	mit 1 Schublade	600	650	850	2.401,-	2.088,-
650-BES-80	mit 2 Schubladen	800	650	850	3.037,-	2.641,-
650-BESO-40	ohne Schublade mit Blende	400	650	850	1.885,-	1.466,-
650-BESO-60	ohne Schublade mit Blende	600	650	850	1.980,-	1.590,-
650-BESO-80	ohne Schublade mit Blende	800	650	850	2.374,-	1.804,-

*Preis für Einbau in Anlage mit fugenloser Abdeckung; Typ T- ergänzen, z.B. T-650-BES-40

Typ	Ergänzungsteile für Schrankunterbau (nur Beistellelemente)	Maße mm			Preis €
		Breite	Tiefe	Höhe	
T-40	1 Flügeltüre für Geräte 400 mm	330	20	420	311,-
T-60	1 Flügeltüre für Geräte 600 mm	530	20	420	440,-
T-80	2 Flügeltüren für Geräte 800 mm	730	20	420	587,-

Zwischenbauteile

Bautiefe 650 mm



- Korpus vorne und hinten geschlossen, seitlich offen
- Abdeckung und Gehäuse aus CNS 1.4301

Typ	Maße mm			Preis €
	Breite	Tiefe	Höhe	
650-ZT-100	70-100	650	850	769,-
650-ZT-200	101-200	650	850	799,-
650-ZT-300	201-300	650	850	829,-

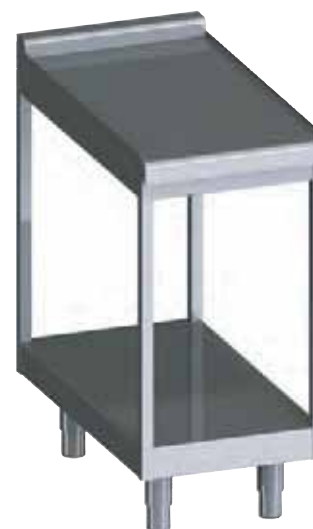


Arbeitstische

Bautiefe 650 mm

- Korpus allseitig offen
- Unterbau Vierkantrohrbauweise
- Abdeckung und Gehäuse aus CNS 1.4301

Breite	Typ	Tiefe mm	Höhe mm	Preis €
unter 399	650-AT-399	650	850	971,-
400 - 499	650-AT-499	650	850	1.027,-
500 - 599	650-AT-599	650	850	1.084,-
600 - 699	650-AT-699	650	850	1.139,-
700 - 799	650-AT-799	650	850	1.194,-
800 - 899	650-AT-899	650	850	1.230,-
900 - 999	650-AT-999	650	850	1.286,-
1000 - 1099	650-AT-1099	650	850	1.340,-
1100 - 1199	650-AT-1199	650	850	1.397,-
1200 - 1299	650-AT-1299	650	850	1.430,-
1300 - 1399	650-AT-1399	650	850	1.484,-
1400 - 1499	650-AT-1499	650	850	1.523,-



Arbeitplatten

Bautiefe 650 mm

Typ	Arbeitsplatten mit Abgaskamin	Maße mm			Preis €
		Breite	Tiefe	Höhe	
650-AP-40	ohne Unterbau, holzunterfüttert, mit Befestigungswinkel	400	650	-	623,-
650-AP-60	ohne Unterbau, holzunterfüttert, mit Befestigungswinkel	600	650	-	660,-
650-AP-80	ohne Unterbau, holzunterfüttert, mit Befestigungswinkel	800	650	-	716,-

Tellerablageborde vor Kochgruppen

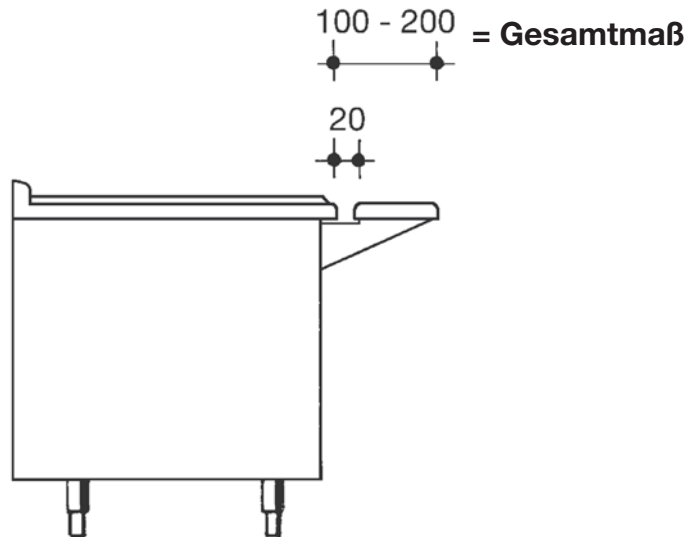
beidseitig R15 Kante

Material CNS 1.4301



2

Breite	Tiefe in mm		
	100	150	200
bis 1000	481,-	520,-	538,-
1010 - 1490	535,-	560,-	598,-
1500 - 1990	580,-	616,-	654,-
2000 - 2490	636,-	677,-	694,-
2500 - 3000	694,-	713,-	752,-



Zubehör

Typ	Bezeichnung	Maße mm			Preis €
		Breite	Tiefe	Höhe	
650-BAH-20	Backblech	530	450	20	71,-
650-GRH	Grillrost	530	450	5	37,-
650-JBAH-20	Backblech für Jumbobackofen	830	450	20	112,-
650-JGRH	Grillrost für Jumbobackofen	830	450	5	56,-
650-SF-40*	Spritzschutz Einzelfritteuse	400	520	350	136,-
650-SF-60*	Spritzschutz Doppelfritteuse	600	520	350	155,-
CG-650	Klemmsteg				38,-

*Gemäß Vorschrift der Berufsgenossenschaft ist zwischen Frittiereinrichtungen und wasserführenden Geräten ein Mindestabstand von 800mm einzuhalten. Ist dies nicht möglich, muß ein Spritzschutz mit folgenden Höhen installiert werden:

Abstand Gerät-Fritteuse:	0	400	600	800	mm
Mindesthöhe Spritzschutz:	350	250	100	0	mm

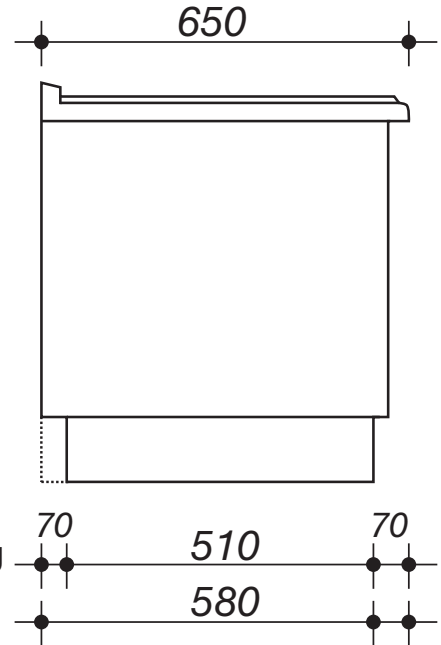


Sockelbauweise

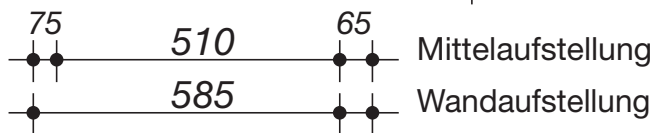
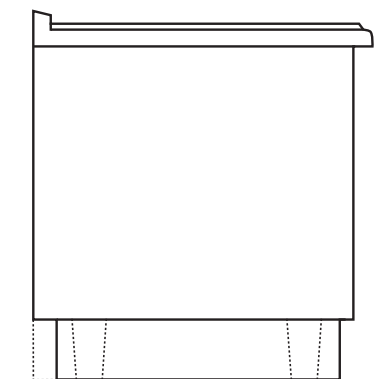


Vorbereitung zur Aufstellung auf bauseitigen Beton-Sockel ohne Mehrpreis.

Bei Bestellung bitte unbedingt angeben!



Geräte mit CNS-„Klick-Sockelverblendung“



	3-seitig	4-seitig
bis 1000 mm	€ 371,-	488,-
1010 - 2000 mm	€ 464,-	614,-
2010 - 3000 mm	€ 580,-	773,-
3010 - 4000 mm	€ 672,-	893,-

Gerätehöhe 900 mm ohne Mehrpreis

Bodenfreiheit: 200 mm



Backofen

4 Auflageschienen, serienmäßig 1 Rost,
1 Blech 20 mm hoch, Elektro Ober- und Unterhitze, Heißluft um- bzw.
zuschaltbar, (Standard- Backofen), Umluft (Jumbo-Backofen),
Gehäuse aus CNS 1.4301

Standard-Backofen Heißluft Serie 650

Typ		Außenmaße mm			kW	Preis €
		Breite	Tiefe	Höhe		
EH-650* Einbau-Backofen	 Innenmaß 530 x 470 x 300	750	628	465	7,8	2.750,-
EH-650-KMB Stand-Backofen	 Innenmaß 530 x 470 x 300	800	630	580	7,8	3.250,-

Jumbo-Backofen Umluft Serie 650

Typ		Außenmaße mm			kW	Preis €
		Breite	Tiefe	Höhe		
JH-650* Einbau-Backofen	 Innenmaß 830 x 470 x 300	1150	628	465	7,7	3.190,-
JH-650-KMB Stand-Backofen	 Innenmaß 830 x 470 x 300	1200	630	580	7,7	3.890,-

* Für Einbau in EKU-Geräte und Möbel oder in bauseitige Gehäuse

Gas-Anschluss-Set

Set-1 249,- €

Bestehend aus:

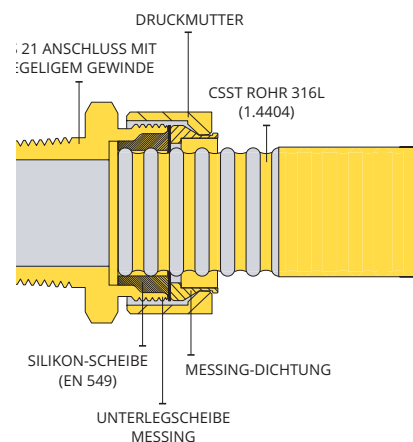
2000 mm Edelstahlwellrohr DN 20

Fitting mit Innengewinde DN 20 x 3/4"

90 Grad Winkelverschraubung DN 20 x 3/4"

DAS PATENTIERTE FITTINGSYSTEM

- Mechanischer Fitting mit „DRÜCKEN UND DICHTEN“, d.h. durch Einführen des Rohrs in die Verschraubung und Entfernung des Sicherheitsrings höchste Gewährleistung der Dichtigkeit
- Mechanische Verschraubung mit Dichtring
- Sicherer 3-Punkt-Befestigungsmechanismus
- Zusätzlicher Materialschutz und Korrosionsbeständigkeit
- Keine Demontage oder Vormontage erforderlich
- Keine geteilten Halbschalen



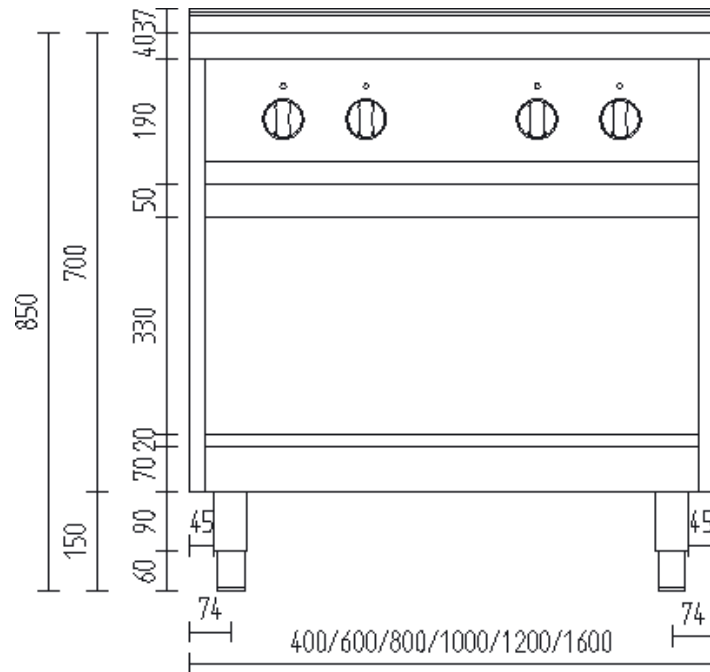
Fitting mit Innengewinde



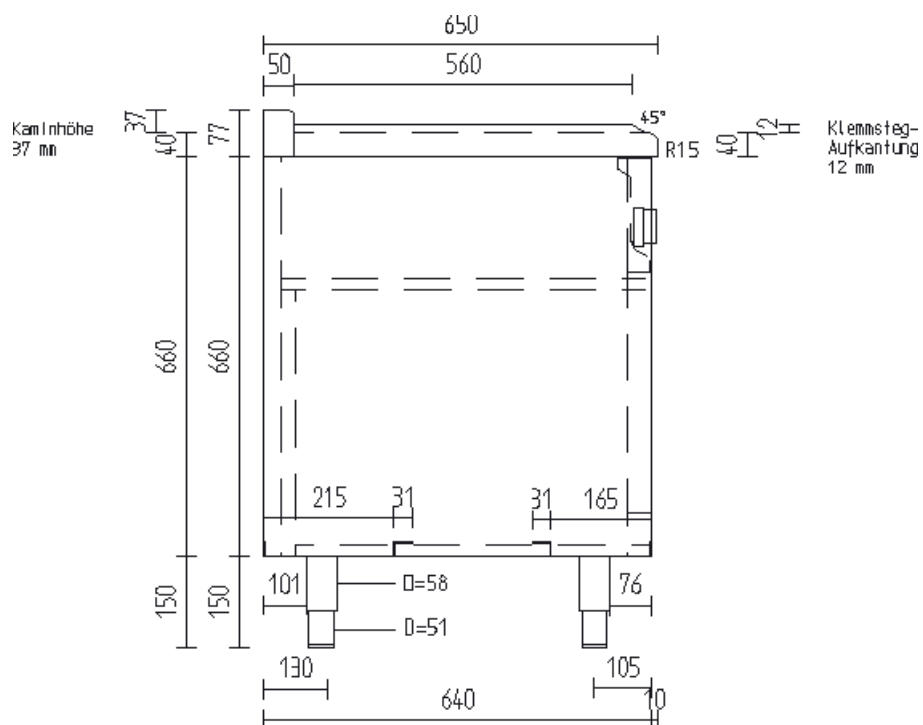
90 Grad Winkelverschraubung



GFS FLEX CSST Rohr



Thermik 650 Seitenansicht





Thermik 750

Einzelgeräte und Kochblöcke mit durchgehender Abdeckung

Allzweck-Grillpfanne	80
Arbeitsplatten	86
Arbeitstische, Kombi-Norm.....	86
Bain-Marie	75
Beistellelemente	85
Glas-Ceran-Herde	58
Einbau-Backöfen	89
Elektroherde mit quadratischen Kochplatten	56
Elektroherde mit runden 5 Kochplatten	57
Elektroherde mit runden Kochplatten	55
Frittenwanne	74
Fritteusen	72-73
Gas-Anschluss-Set	90
Gas-Herde EmaxxBurner	67-70
Gas-Herde PowerBurner	62-66
Glühplattenherde	71
Grillplatten Elektro, Duplex	77
Grillplatten Elektro, hartverchromt	76
Grillplatten Elektro, Stahl	76
Grillplatten Gas, Duplex	79
Grillplatten Gas, hartverchromt	78
Grillplatten Gas, Stahl	78
Induktionsherde	59
Induktionswoks	60
Kippbratpfanne Elektro	81
Kippbratpfanne Gas	82
Kochkessel	83-84
Lavasteingrill	82
Nudelkocher	74
Rostbräter	80
Schnittzeichnung	91
Sockelblende	88
Stahlplattenherde	61
Tellerablagebord	87
Zubehör	87
Zwischenbauteile	86



THERMIK T-750



Einteilige Kochblöcke Bautiefe 750 mm

durchgehende Abdeckungen mit thermischen Geräten flächenbündig eingeschweißt, Ceran-Kochfelder und Grillplatten flächenbündig eingeklebt, Fritteusen aufgesetzt.

Bautechnische Merkmale:

Abdeckung durchgehend,
Materialstärke serienmäßig 2 mm

- 1 Plattenstärke 50 mm (40 + 10 mm Tropfkante)
- 2 Vorderkante R15, Kamin-Aufkantung hinten 50 mm tief, 38 mm hoch
- 3 Maße in der Breite sind die Modulmaße der Einzelgeräte z.B. 400, 600 (Ausnahme: Grillplatten + 100 mm, Fritteusen + 50 mm)
- 4 Abdeckung und Gehäuse aus CNS 1.4301

Elektroherde mit runden Kochplatten



750 EH-4
4-Platten Elektroherd

- Abdeckung und Gehäuse aus CNS 1.4301
- Leistungsstarke runde Kochplatten
- Kochplatten mit Protektoren
- 7-Takt-Schalter
- Backofen mit Ober-/Unterhitze und Heißluft

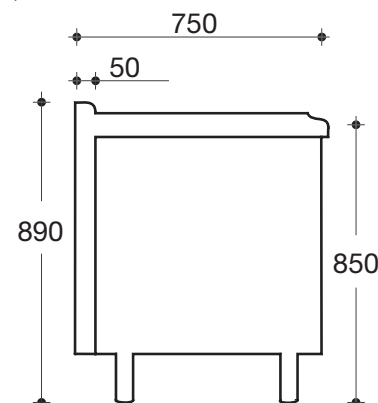
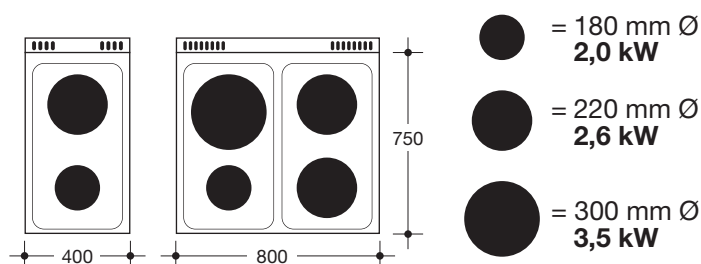
3

Typ	Bauart:	Kochstellen	Maße mm Breite Tiefe	Anschlußwert kW 400 V	*Preis in Anlage €	Preis Einzelgerät €
750-EST-2	Standherd drei Seiten geschlossen vorne offen	2	400 750	4,6 400 V	--	2.477,-
750-EST-4	Standherd drei Seiten geschlossen vorne offen	4	800 750	10,7 400 V	--	4.138,-
750-EH-4	mit Elektrobackofen 8,55 kW Ober- und Unterhitze Heißluft um- bzw. zuschaltbar	4	800 750	19,25 400	--	5.917,-

*Integration in Anlage mit fugenloser Abdeckung nicht möglich.

Innenmaße	Breite	Tiefe	Höhe
Backofen	530	580	300

Zubehör:
1 Backblech 20 mm hoch,
1 Grillrost



Elektroherde mit quadratischen Kochplatten



Q-750 EH-4
4-Platten Elektroherd

- Abdeckung und Gehäuse aus CNS 1.4301
- Leistungsstarke quadratische Kochplatten, 220 x 220 mm
- Kochplatten mit Protektoren
- 7-Takt-Schalter
- Backofen mit Ober-/Unterhitze und Heißluft

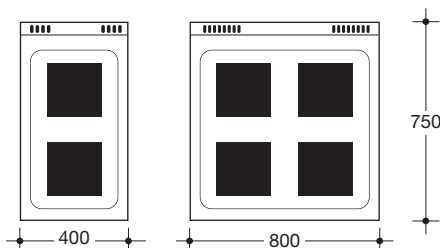
Typ	Bauart	Kochstellen	Maße mm		Anschlußwert	*Preis in Anlage €	Preis Einzelgerät €
			Breite	Tiefe			
Q-750-EST-2	Standherd drei Seiten geschlossen vorne offen	2	400	750	5,2 kW 400 V	--	3.348,-
Q-750-EST-4	Standherd drei Seiten geschlossen vorne offen	4	800	750	10,4 kW 400 V	--	4.537,-
Q-750-EH-4	mit Elektrobackofen 8,55 kW Ober- und Unterhitze Heißluft um- bzw. zuschaltbar	4	800	750	18,95 kW 400 V	--	6.106,-

*Integration in Anlage mit fugenloser Abdeckung nicht möglich.

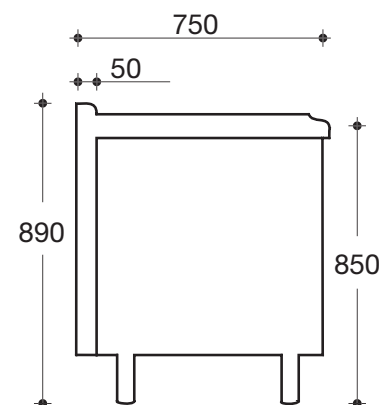
Innenmaße	Breite	Tiefe	Höhe
Backofen	530	580	300

Zubehör:

- 1 Backblech 20 mm hoch,
- 1 Grillrost



■
220 mm x
220 mm;
2,6 kW



Elektroherde mit 5 runden Kochplatten



750 EH-5

- Abdeckung und Gehäuse aus CNS 1.4301
- 5 leistungsstarke runde Kochplatten
3 x 220mm Ø, 1 x 300mm Ø,
1 x 180 mm Ø,
- Kochplatten mit Protektoren
- 7-Takt-Schalter
- Backofen Ober- und Unterhitze;
mit Heißluft (Standard)
mit Umluft (Jumbo)

3

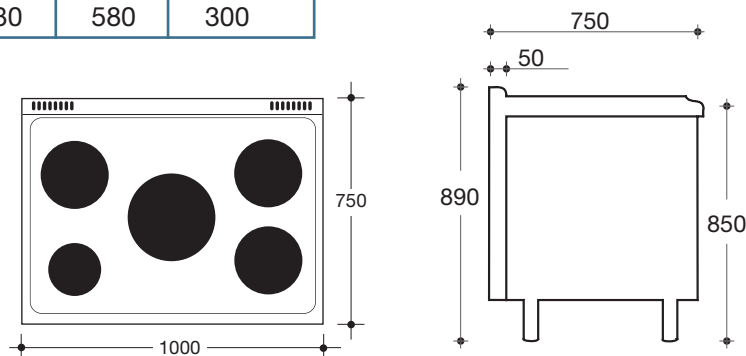
Typ	Bauart 5 Kochplatten	Kochstellen	Maße mm Breite Tiefe		Anschlußwert	*Preis in Anlage €	Preis Einzelgerät €
750-EST-5	Standherd drei Seiten geschlossen vorne offen	5	1000	750	13,3 kW 400 V	--	4.312,-
750-EH-5	mit Elektrobackofen 8,55 kW Ober- und Unterhitze Heißluft um- bzw. zuschaltbar	5	1000	750	21,85 kW 400 V	--	6.067,-
750-JEH-5	mit Jumbobackofen 8,95 kW Ober- und Unterhitze Umluft zuschaltbar	5	1000	750	22,25 kW 400 V	--	6.731,-

*Integration in Anlage mit fugenloser Abdeckung nicht möglich.

Innenmaße	Breite	Tiefe	Höhe
Backofen	530	580	300
Jumbobackofen	830	580	300

Zubehör:

- 1 Backblech 20 mm hoch,
- 1 Grillrost



● = 180 mm Ø
2,0 kW

● = 220 mm Ø
2,6 kW

● = 300 mm Ø
3,5 kW

Glas-Ceran-Herde



C-750 EHW-6 · 6-Felder-Ceran-Herd

- Abdeckung und Gehäuse aus CNS 1.4301
- Robustes, leicht zu reinigendes Ceran-Kochfeld, 6 mm stark
- Stufenlose Leistungsregulierung
- Backofen Ober- und Unterhitze; mit Heißluft (Standard); mit Umluft (Jumbo)

Typ	Bauart Kochstellen	Kochstellen	Maße mm		Anschlußwert	*Preis in Anlage €	Preis Einzelgerät €
			Breite	Tiefe			
C-750-EST-2	Standherd drei Seiten geschlossen vorne offen	2	400	750	4,2 kW 400 V	4.200,-	3.479,-
C-750-EST-4	Standherd drei Seiten geschlossen vorne offen	4	800	750	9,9 kW 400 V	6.133,-	5.329,-
C-750-EST-6	Standherd drei Seiten geschlossen vorne offen	6	1200	750	15,6 kW 400 V	7.729,-	6.720,-
C-750-EH-4	mit Elektrobackofen 8,55 kW Ober- und Unterhitze Heißluft um- bzw. zuschaltbar	4	800	750	18,45 kW 400 V	7.781,-	6.767,-
C-750-EHW-6	mit Elektrobackofen 8,55 kW Ober- und Unterhitze Heißluft um- bzw. zuschaltbar und Wärmeschrank 0,25 kW **	6	1200	750	24,4 kW 400 V	10.316,-	8.971,-
C-750-JEH-6	mit Jumbobackofen 8,95 kW 830 x 580 x 300 Ober- und Unterhitze Umluft zuschaltbar	6	1200	750	24,55 kW 400 V	10.644,-	9.257,-

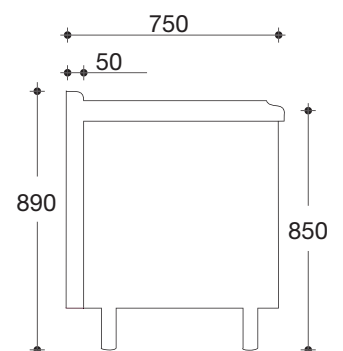
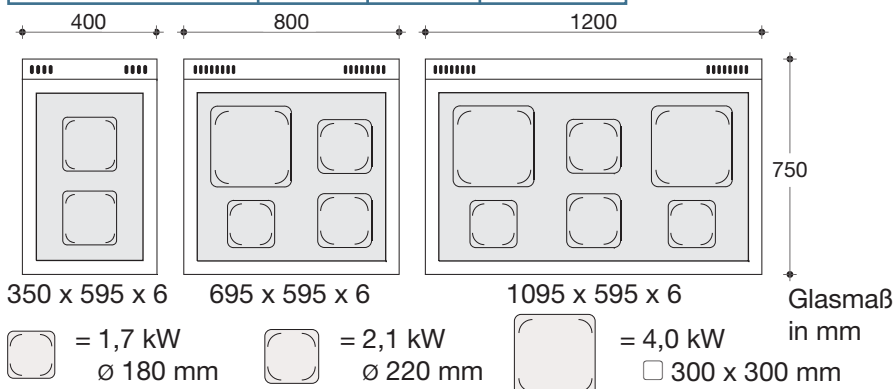
*Preis für Einbau in Anlage mit fugenloser Abdeckung; Typ T- ergänzen, z. B. T-C-750-EST-2

** Auf Wunsch statt Wärmeschrank offenes Abstellfach – Minderpreis 223 €

Innenmaße	Breite	Tiefe	Höhe
Backofen	530	580	300
Jumbobackofen	830	580	300

Zubehör:
1 Backblech
20 mm hoch,
1 Grillrost,

**Aufpreis Topferkennung
C-TEK (nur 4,0 kW-Platte)
297,- € pro Platte.**



Technische Änderungen vorbehalten • Alle Preise zuzügl. gesetzlicher MwSt.

Induktionsherde Punktinduktion

Standherd, drei Seiten geschlossen,
vorne offen



I-750-EST-4

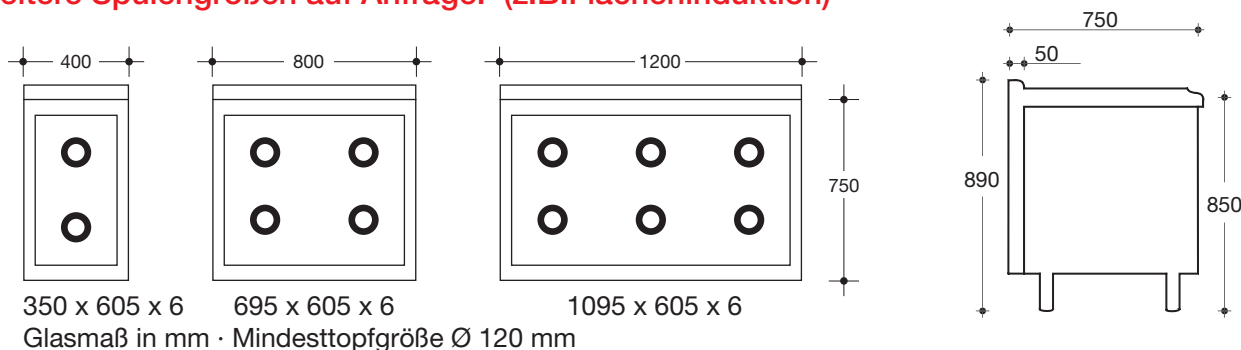
- Induktion von führenden Markenherstellern
- Topferkennung ab 120 mm Topfdurchmesser
- Im Verhältnis zum Ceranherd schnellere Energieübertragung und höherer Wirkungsgrad
- Kochfeld aus hochwertiger und extrem hitzebeständiger Glaskeramik mit 6 mm Stärke; flächenbündig eingesetzt
- 12-fach stufenlos regulierbarer Leistungsschalter je Kochstelle
- 1 x Ein-/Ausschalter zum vollständigen Ausschalten aller Kochstellen zwecks Energieeinsparung
- optimierte Zu- und Abluftführung beim Generator, um die Langlebigkeit der Induktionstechnik zu gewährleisten
- Spülmaschinentaugliche Aluminium-Fettfilter in Fettschublade von vorn entnehmbar
- Abdeckung und Gehäuse aus CNS 1.4301

3

Typ	Bauart:	Kochstellen	Maße mm		Anschlußwert	*Preis in Anlage €	Preis Einzelgerät €
			Breite	Tiefe			
I-750-EST-2/3,5	2 Rundspulen Ø 220 mm	2 x 3,5 kW	400	750	7,0 kW	7.486,-	6.820,-
I-750-EST-2	2 Rundspulen Ø 260 mm	2 x 5,0 kW	400	750	10,0 kW	8.561,-	7.783,-
I-750-EST-4/3,5	4 Rundspulen Ø 220 mm	4 x 3,5 kW	800	750	14,0 kW	13.105,-	11.912,-
I-750-EST-4	4 Rundspulen Ø 260 mm	4 x 5,0 kW	800	750	20,0 kW	14.542,-	13.312,-
I-750-EST-6/3,5	6 Rundspulen Ø 220 mm	6 x 3,5 kW	1200	750	21,0 kW	17.838,-	16.732,-
I-750-EST-6	6 Rundspulen Ø 260 mm	6 x 5,0 kW	1200	750	30,0 kW	19.651,-	18.575,-

*Preis für Einbau in Anlage mit fugenloser Abdeckung; ergänzen z.B. Typ T- ergänzen, z.B. T-I-750-EST-2/3,5

Weitere Spulengrößen auf Anfrage! (z.B. Flächeninduktion)



Induktionswoks

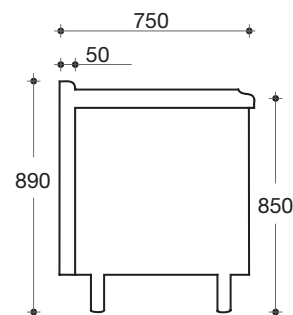
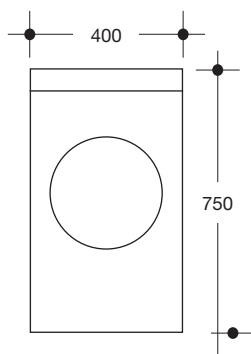
Standgerät, drei Seiten geschlossen,
vorne offen



IE-750-WOK-5

- Induktion von führenden Markenherstellern
- Schnellere Energieübertragung und höherer Wirkungsgrad
- Cuvette Ø 300 mm aus hochwertiger und extrem hitzebeständiger Glaskeramik mit 6 mm Stärke; flächenbündig eingesetzt
- 12-fach stufenlos regulierbarer Leistungsschalter
- Ein-/Ausschalter zum vollständigen Ausschalten der Kochstelle zwecks Energieeinsparung
- Optimierte Zu- und Abluftführung beim Generator, um die Langlebigkeit der Induktionstechnik zu gewährleisten
- Spülmaschinentauglicher Aluminium-Fettfilter in Filterschublade von vorn entnehmbar
- Abdeckung und Gehäuse aus CNS 1.4301

Typ		Maße mm			Anschlußwert	*Preis in Anlage €	Preis Einzelgerät €
		Breite	Tiefe	Höhe			
IE-750-WOK-3,5	Cuvette Ø 300 mm	400	750	850	3,5 kW/230 V	-	4.979,-
IE-750-WOK-5	Cuvette Ø 300 mm	400	750	850	5,0 kW/400 V	-	5.110,-
IE-750-WOK-8	Cuvette Ø 300 mm	400	750	850	8,0 kW/400 V	-	5.395,-

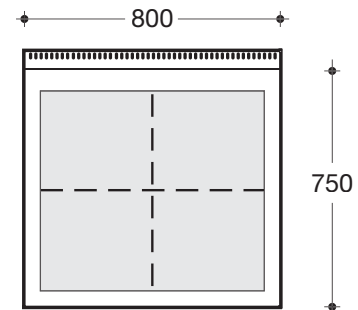


Stahlplattenherde



ST-750-EH

- Abdeckung und Gehäuse aus CNS 1.4301
- Ein fugenloses Stahl-Kochfeld, 4-fach regelbar. Oberfläche fein geschliffen
- Backofen Ober- und Unterhitze; mit Heißluft (Standard)



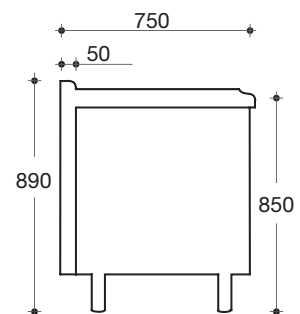
Kochfeldgröße 725 x 625 mm

Typ	Bauart	Kochstellen	Maße mm		Anschlußwert	*Preis in Anlage €	Preis Einzelgerät €
			Breite	Tiefe			
ST-750-EST	Standherd drei Seiten geschlossen vorne offen	1	800	750	12,0 kW	--	6.475,-
ST-750-EH	mit Elektrobackofen 8,55 kW Ober- und Unterhitze Heißluft um- bzw. zuschaltbar	1	800	750	20,5 kW	--	8.174,-

*Integration in Anlage mit fugenloser Abdeckung nicht möglich

Innenmaße	Breite	Tiefe	Höhe
Backofen	530	580	300

Zubehör:
1 Backblech 20 mm hoch,
1 Grillrost



Gas-Herde „PowerBurner“ Standherde



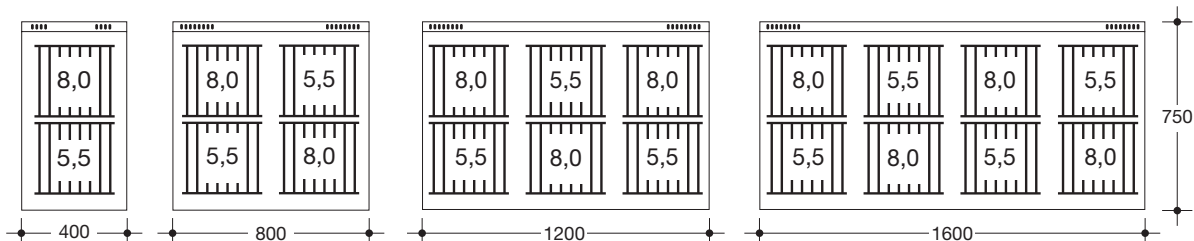
- Abdeckung und Gehäuse aus CNS 1.4301
- CNS-Schieberoste über je 2 Brenner
- Brennerzündung mit Zündflamme
- herausnehmbare Brennerwannen 55 mm tief

Typ	Bauart:	Kochstellen	Maße mm Breite Tiefe	Anschlußwert	*Preis in Anlage €	Preis Einzelgerät €
PB-750-GST-2	Standherd drei Seiten geschlossen vorne offen	2	400 750	13,5 kW	3.832,-	3.118,-
PB-750-GST-4	Standherd drei Seiten geschlossen vorne offen	4	800 750	27,0 kW	5.882,-	4.714,-
PB-750-GST-6	Standherd drei Seiten geschlossen vorne offen	6	1200 750	40,5 kW	7.154,-	5.621,-
PB-750-GST-8	Standherd drei Seiten geschlossen vorne offen	8	1600 750	54,0 kW	8.859,-	6.885,-

*Preis für Einbau in Anlage mit fugenloser Abdeckung; Typ T- ergänzen, z.B. T-PB-750-GST-2



Auf Wunsch 8,0 kW Brenner ab Werk durch 5,5 kW Brenner ersetzbar!



Technische Änderungen vorbehalten • Alle Preise zuzügl. gesetzlicher MwSt.

Gas-Herde „PowerBurner“ Herde mit Elektro-Backofen



- CNS-Schieberoste über je 2 Brenner
- Brennerzündung mit Zündflamme
- herausnehmbare Brennerwannen 55 mm tief
- Backofen Elektro: Ober- / Unterhitze mit Heißluft (Standard); mit Umluft (Jumbo)
- Abdeckung und Gehäuse aus CNS 1.4301

Typ	Bauart:	Kochstellen	Maße mm Breite	Tiefe	Anschlußwert	*Preis in Anlage €	Preis Einzelgerät €
PB-750-GEH-4	mit Elektro-Backofen 8,55 kW Ober- und Unterhitze Heißluft um- bzw. zuschaltbar	4	800	750	Gas 27,0 kW E 8,55 / 400 V	7.972,-	6.533,-
PB-750-GEH-6	mit Elektro-Backofen 8,55 kW Ober- und Unterhitze Heißluft um- bzw. zuschaltbar offenes Abstellfach rechts	6	1200	750	Gas 40,5 kW E 8,55 / 400 V	9.529,-	7.686,-
PB-750-GEHW-6	mit Elektro-Backofen 8,55 kW Ober- und Unterhitze, Heißluft um- bzw. zuschaltbar mit Elektrowärmeschrank 0,25 kW	6	1200	750	Gas 40,5 kW E 8,8 / 400 V	9.786,-	7.909,-
PB-750-JGEH-6	mit Elektro-Jumbobackofen 8,95 kW Ober- und Unterhitze Umluft zuschaltbar	6	1200	750	Gas 40,5 kW E 8,95 / 400 V	10.526,-	8.554,-

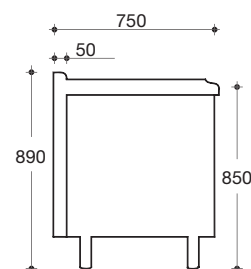
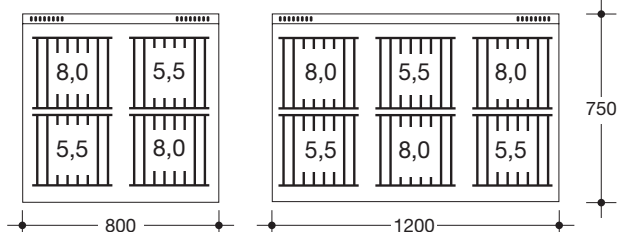
*Preis für Einbau in Anlage mit fugenloser Abdeckung; Typ T- ergänzen, z.B. T-PB-750-GEH-4

Innenmaße	Breite	Tiefe	Höhe
Backofen	530	580	300
Jumbobackofen	830	580	300

Zubehör: 1 Backblech 20 mm hoch,
1 Grillrost



Auf Wunsch 8,0 kW Brenner ab Werk durch 5,5 kW Brenner ersetzbar!



Technische Änderungen vorbehalten • Alle Preise zuzügl. gesetzlicher MwSt.

Gas-Herde „PowerBurner“ Herde mit Elektro-Backofen



- CNS-Schieberoste über je 2 Brenner
- Brennerzündung mit Zündflamme
- herausnehmbare Brennerwannen 55 mm tief
- Backofen Elektro: Ober- / Unterhitze mit Heißluft (Standard); mit Umluft (Jumbo)
- Abdeckung und Gehäuse aus CNS 1.4301

Typ	Bauart:	Kochstellen	Maße mm Breite Tiefe	Anschlußwert	*Preis in Anlage €	Preis Einzelgerät €
PB-750-GEH-8-2	mit 2 x Elektro-Backofen 8,55 kW Ober- und Unterhitze Heißluft um- bzw. zuschaltbar	8	1600 750	Gas 54,0 kW E 17,1 / 400 V	13.022,-	10.850,-
PB-750-GEH-8-1**	mit Elektro-Backofen 8,55 kW Ober- und Unterhitze Heißluft um- bzw. zuschaltbar offenes Abstellfach rechts	8	1600 750	Gas 54,0 kW E 8,55 / 400 V	11.215,-	9.150,-
PB-750-JGEHW-8	mit Elektro-Jumbobackofen 8,75 kW Ober- und Unterhitze Umluft zuschaltbar Elektrowärmeschrank 0,25 kW	8	1600 750	Gas 54,0 kW E 9,0 / 400 V	12.152,-	9.950,-

* Preis für Einbau in Anlage mit fugenloser Abdeckung; Typ **T**- ergänzen, z.B. T-PB-750-GEH-8-2

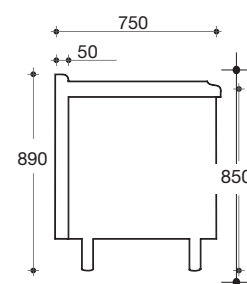
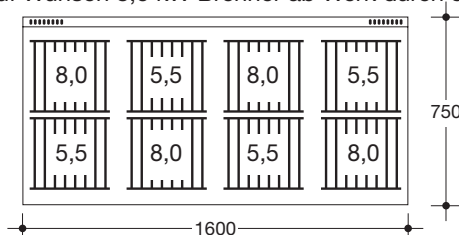
** Auf Wunsch statt offenem Abstellfach auch mit Wärmeschrank lieferbar. Aufpreis 1033,- €

Innenmaße	Breite	Tiefe	Höhe
Backofen	530	580	300
Jumbobackofen	830	580	300
Abstellfach	800	580	335

Zubehör: 1 Backblech 20 mm hoch,
1 Grillrost



Auf Wunsch 8,0 kW Brenner ab Werk durch 5,5 kW Brenner ersetzbar!



Technische Änderungen vorbehalten • Alle Preise zuzügl. gesetzlicher MwSt.

Gas-Herde „PowerBurner“ Herde mit Gas-Backofen



- CNS-Schieberoste über je 2 Brenner
- Brennerzündung mit Zündflamme
- herausnehmbare Brennerwannen 55 mm tief
- Backofen Gas: statische Beheizung von unten, Umluft zuschaltbar
- Abdeckung und Gehäuse aus CNS 1.4301

Typ	Bauart:	Kochstellen	Maße mm Breite Tiefe	Anschlußwert	*Preis in Anlage €	Preis Einzelgerät €
PB-750-GGH-4	mit Gas-Backofen 6,5 kW mit zuschaltbarer Umluft	4	800 750	Gas 33,5 kW E 0,15 / 230 V	8.033,-	6.586,-
PB-750-GGH-6	mit Gas-Backofen 6,5 kW mit zuschaltbarer Umluft offenes Abstellfach rechts	6	1200 750	Gas 47,0 kW E 0,15 / 230 V	9.589,-	7.739,-
PB-750-GGHW-6	mit Gas-Backofen 6,5 kW mit zuschaltbarer Umluft Elektrowärmeschrank 0,25 kW	6	1200 750	Gas 47,0 kW E 0,4 / 230 V	9.846,-	7.962,-
PB-750-JGGH-6	mit Gas-Jumbobackofen 10,5 kW mit zuschaltbarer Umluft	6	1200 750	Gas 51,0 kW E 0,1 / 230 V	10.660,-	8.670,-
PB-750-GGH-8-2**	mit 2 Gas-Backöfen á 6,5 kW mit zuschaltbarer Umluft	8	1600 750	Gas 67,0 kW E 0,30 / 230 V	12.765,-	10.574,-

* Preis für Einbau in Anlage mit fugenloser Abdeckung; Typ T- ergänzen, z.B. T-PB-750-GGH-4

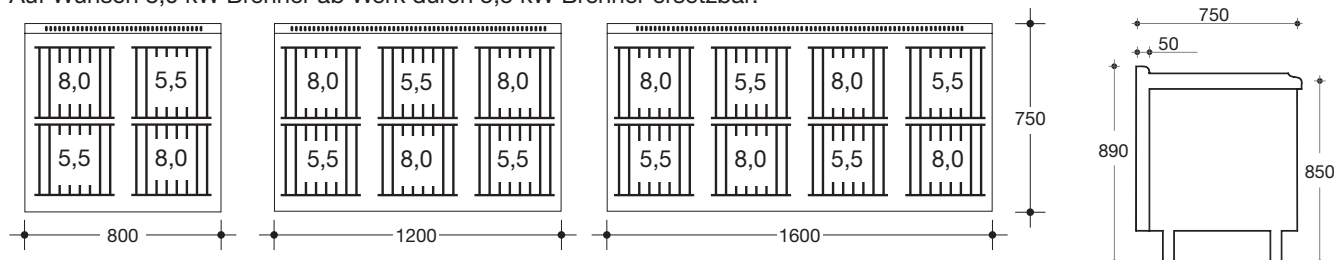
** Auf Wunsch statt Backofen rechts Wärmeschrank (Minderpreis 183,- €) oder Abstellfach (Minderpreis 920,- €)

Innenmaße	Breite	Tiefe	Höhe
Backofen	530	580	300
Abstellfach	360	580	335

Zubehör: 1 Backblech 20 mm hoch,
1 Grillrost



Auf Wunsch 8,0 kW Brenner ab Werk durch 5,5 kW Brenner ersetzbar!



! Gasbackofen: Bei Sockelaufstellung ist für ausreichende Luftzufuhr zu sorgen.

Technische Änderungen vorbehalten • Alle Preise zuzügl. gesetzlicher MwSt.

Gas-Herde „PowerBurner“ Standherde beidseitig bedienbar

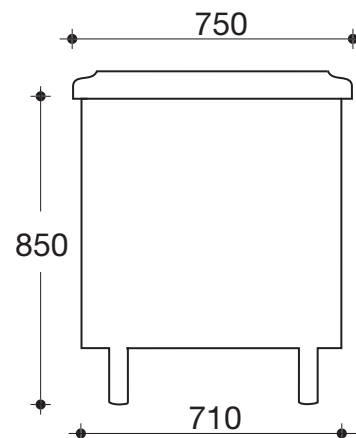


- CNS-Schieberoste über je 2 Brenner
- Brennerzündung mit Zündflamme
- herausnehmbare Brennerwannen 55 mm tief
- Abdeckung und Gehäuse aus CNS 1.4301

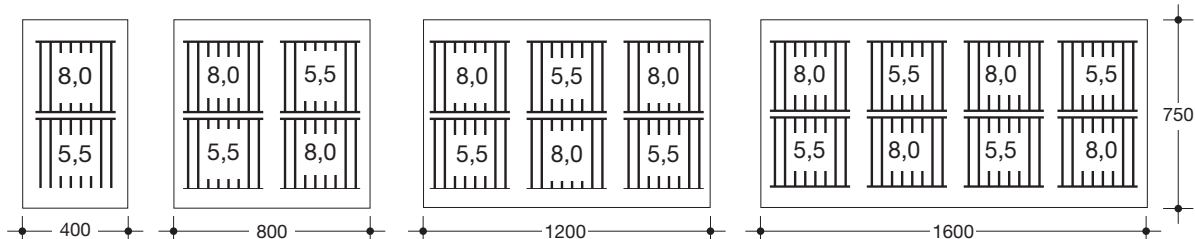
Typ	Bauart:	Kochstellen	**Maße mm		Anschlußwert	*Preis in Anlage €	Preis Einzelgerät €
			Breite	Tiefe			
PB-750-GST-2-B	Standherd zwei Seiten geschlossen vorne und hinten offen	2	400	750	13,5 kW	--	5.282,-
PB-750-GST-4-B	Standherd zwei Seiten geschlossen vorne und hinten offen	4	800	750	27,0 kW	--	7.976,-
PB-750-GST-6-B	Standherd zwei Seiten geschlossen vorne und hinten offen	6	1200	750	40,5 kW	--	9.571,-
PB-750-GST-8-B	Standherd zwei Seiten geschlossen vorne und hinten offen	8	1600	750	54,0 kW	--	10.731,-

*Preis für Einbau in Anlage mit fugenloser Abdeckung auf Anfrage

**Sondermaße auf Anfrage



Auf Wunsch 8,0 kW Brenner ab Werk durch 5,5 kW Brenner ersetzbar!



Technische Änderungen vorbehalten • Alle Preise zuzügl. gesetzlicher MwSt.

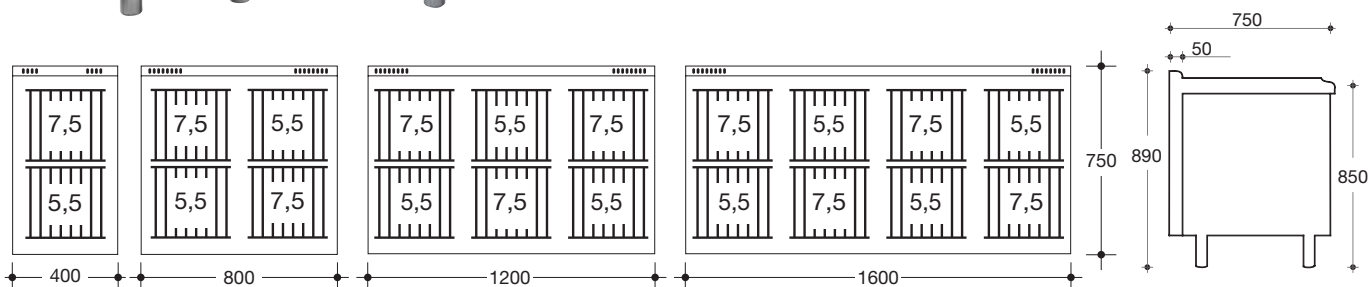
Gas-Herde „E maxxBurner“ Standherde



- Abdeckung und Gehäuse aus CNS 1.4301
- 5,5 kW und 7,5 kW Leistung
- neue innovative Brennertechnologie
- CNS-Schieberoste über je 2 Brenner
- Brennerzündung mit Zündflamme
- mit tiefgezogenen Mulden 25 mm

Typ	Bauart	Kochstellen	Maße mm Breite Tiefe	Anschlußwert	*Preis in Anlage €	Preis Einzelgerät €
EB-750-GST-2	Standherd drei Seiten geschlossen vorne offen	2	400 750	13,0 kW	--	2.731,-
EB-750-GST-4	Standherd drei Seiten geschlossen vorne offen	4	800 750	26,0 kW	--	3.414,-
EB-750-GST-6	Standherd drei Seiten geschlossen vorne offen	6	1200 750	39,0 kW	--	4.159,-
EB-750-GST-8	Standherd drei Seiten geschlossen vorne offen	8	1600 750	52,0 kW	--	4.967,-

* Integration in Anlage mit fugenloser Abdeckung nicht möglich



Gas-Herde „EmaxxBurner“ Herde mit Elektro-Backofen



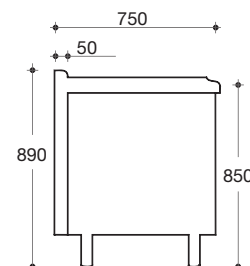
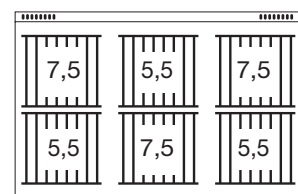
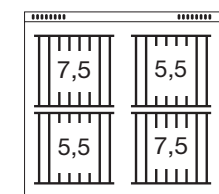
- 5,5 kW und 7,5 kW Leistung
- neue innovative Brennertechnologie
- CNS-Schieberoste über je 2 Brenner
- Brennerzündung mit Zündflamme
- mit tiefgezogenen Mulden 25 mm
- Backofen Elektro: Ober- und Unterhitze mit Heißluft (Standard); mit Umluft (Jumbo)
- Abdeckung und Gehäuse aus CNS 1.4301

Typ	Bauart	Kochstellen	Maße mm Breite	Tiefe	Anschlußwert	*Preis in Anlage €	Preis Einzelgerät €
EB-750-GEH-4	mit Elektro-Backofen 8,55 kW Ober- und Unterhitze Heißluft um- bzw. zuschaltbar	4	800	750	Gas 26,0 kW E 8,55 / 400 V	--	5.328,-
EB-750-GEH-6	mit Elektro-Backofen 8,55 kW Ober- und Unterhitze Heißluft um- bzw. zuschaltbar offenes Abstellfach rechts	6	1200	750	Gas 39,0 kW E 8,55 / 400 V	--	6.150,-
EB-750-GEHW-6	mit Elektro-Backofen 8,55 kW Ober- und Unterhitze Heißluft um- bzw. zuschaltbar mit Elektrowärmeschrank 0,25 kW	6	1200	750	Gas 39,0 kW E 8,80 / 400 V	--	6.550,-
EB-750-JGEH-6	mit Elektro-Jumbobackofen 8,75 kW Ober- und Unterhitze Umluft zuschaltbar	6	1200	750	Gas 39,0 kW E 8,75 / 400 V	--	6.750,-

* Integration in Anlage mit fugenloser Abdeckung nicht möglich

Zubehör: 1 Backblech 20 mm hoch,
1 Grillrost

Innenmaße	Breite	Tiefe	Höhe
Backofen	530	580	300
Jumbobackofen	830	580	300
Abstellfach	360	580	335



Technische Änderungen vorbehalten • Alle Preise zzgl. gesetzlicher MwSt.

Gas-Herde „E maxxBurner“ Herde mit Elektro-Backofen



- 5,5 kW und 7,5 kW Leistung
- neue innovative Brennertechnologie
- CNS-Schieberoste über je 2 Brenner
- Brennerzündung mit Zündflamme
- mit tiefgezogenen Mulden 25 mm
- Backofen Elektro: Ober- und Unterhitze mit Heißluft (Standard); mit Umluft (Jumbo)
- Abdeckung und Gehäuse aus CNS 1.4301

3

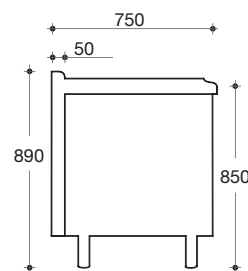
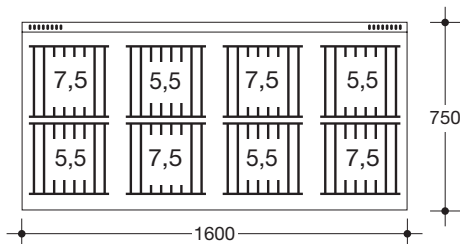
Typ	Bauart	Kochstellen	Maße mm Breite Tiefe	Anschlußwert	*Preis in Anlage €	Preis Einzelgerät €
EB-750-GEH-8-2	mit 2 Elektro-Backöfen à 8,55 kW Ober- und Unterhitze Heißluft um- bzw. zuschaltbar	8	1600 750	Gas 52,0 kW E 17,10 / 400 V	--	9.350,-
EB-750-GEH-8-1**	mit Elektro-Backofen 8,55 kW Ober- und Unterhitze Heißluft um- bzw. zuschaltbar offenes Abstellfach rechts	8	1600 750	Gas 52,0 kW E 8,55 / 400 V	--	7.966,-
EB-750-JGEHW-8	mit Elektro-Jumbobackofen 8,75 kW Ober- und Unterhitze, Umluft zuschaltbar Elektrowärmeschrank 0,25 kW	8	1600 750	Gas 52,0 kW E 9,0 / 400 V	--	8.196,-

* Integration in Anlage mit fugenloser Abdeckung nicht möglich

** Auf Wunsch statt offenem Abstellfach auch mit Wärmeschrank lieferbar. Aufpreis 1.033,- €

Zubehör: 1 Backblech 20 mm hoch,
1 Grillrost

Innenmaße	Breite	Tiefe	Höhe
Backofen	530	580	300
Jumbobackofen	830	580	300
Abstellfach	800	580	335



Gas-Herde „EmaxxBurner“ Herde mit Gas-Backofen



- 5,5 kW und 7,5 kW Leistung
- neue innovative Brennertechnologie
- CNS-Schieberoste über je 2 Brenner
- Brennerzündung mit Zündflamme
- mit tiefgezogenen Mulden 25 mm
- Backofen Gas: statische Beheizung von unten, Umluft zuschaltbar
- Abdeckung und Gehäuse aus CNS 1.4301

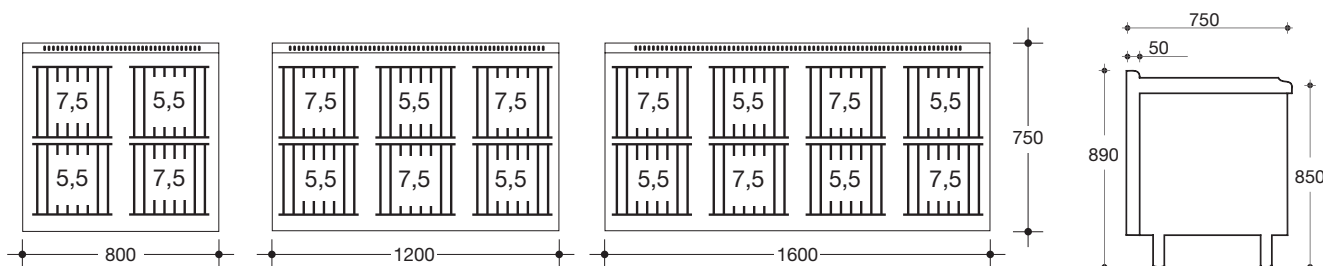
Typ	Bauart	Kochstellen	Maße mm Breite	Tiefe	Anschlußwert	*Preis in Anlage €	Preis Einzelgerät €
EB-750-GGH-4	mit Gas-Backofen 6,5 kW mit zuschaltbarer Umluft	4	800	750	Gas 32,5 kW E 0,1 / 230 V	--	5.145,-
EB-750-GGH-6	mit Gas-Backofen 6,5 kW mit zuschaltbarer Umluft offenes Abstellfach rechts	6	1200	750	Gas 45,5 kW E 0,1 / 230 V	--	6.235,-
EB-750-GGHW-6	mit Gas-Backofen 6,5 kW mit zuschaltbarer Umluft mit Elektrowärmeschrank 0,25 kW	6	1200	750	Gas 45,5 kW E 0,35 / 230 V	--	6.461,-
EB-750-JGGH-6	mit Gas-Jumbobackofen 10,5 kW mit zuschaltbarer Umluft	6	1200	750	Gas 49,5 kW E 0,1 / 230 V	--	6.619,-
EB-750-GGH-8-2**	mit 2 Gas-Backöfen à 6,5 kW mit zuschaltbarer Umluft	8	1600	750	Gas 65,0 kW E 0,2 / 230 V	--	9.065,-

* Integration in Anlage mit fugenloser Abdeckung nicht möglich

** Auf Wunsch statt Backofen rechts Wärmeschrank (Minderpreis 183,- €) oder Abstellfach (Minderpreis 920,- €)

Zubehör: 1 Backblech 20 mm hoch,
1 Grillrost

Innenmaße	Breite	Tiefe	Höhe
Backofen	530	580	300
Abstellfach	360	580	335



! Gasbackofen: Bei Sockelaufstellung ist für ausreichende Luftzufuhr zu sorgen.

Gas-Glühplatten-Herde



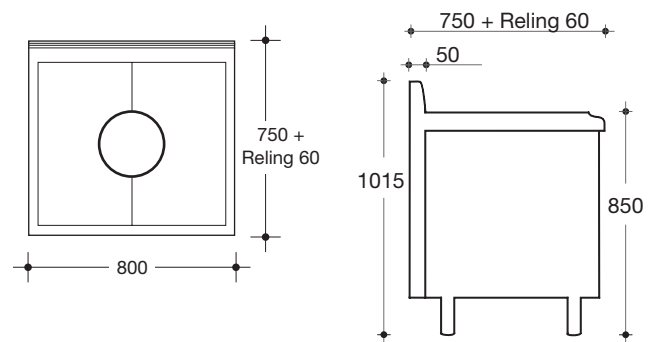
● Abdeckung und Gehäuse aus CNS 1.4301

3

750-GEH-GP

Typ	Bauart:	Kochstellen	Maße mm Breite	mm Tiefe	Anschlußwert	*Preis in Anlage €	Preis Einzelgerät €
750-GST-GP	Glühplattenherd 10,0 kW Unterbau offen	1	800	** 750	10,0 kW	--	4.290,-
750-GEH-GP	Glühplattenherd Gas mit Elektrobackofen 8,55 kW	1	800	** 750	Gas 10,0 kW E 8,55 kW	--	5.750,-

*Integration in Anlage mit fugenloser Abdeckung nicht möglich.



Glühplattenherd mit hohem Abgaskamin 165 mm !

**** Achtung: Auslieferung nur mit Reling 60 mm, Gesamttiefe 810 mm**



750-FRE-60-120

Elektro-Fritteusen

- mit fugenlosen, tiefgezogenen Becken
- Beckengröße 225 x 340 x 180 mm
- Nutzfüllmenge ca. 9 l
- mit Beckendämmung
- herauschwenkbare Heizkörper
- Korbgröße 200 x 280 x 100 mm
- Sicherheitstemperaturbegrenzer
- Ablass über Kugelhahn
- Abdeckung und Gehäuse aus CNS 1.4301

Zubehör: Fettauffang- und Filterwanne
230 x 370 x 175 mm
Modell: FFW € 269,-

Typ	Fritteusen	Maße mm			Gesamt- anschlußwert	*Preis in Anlage €	Preis Ein- zelgerät €
		Breite**	Tiefe	Höhe			
750-FRE-40-60	1 Becken ca. 9 Liter	400	750	850	6,0 kW/400V	3.349,-	2.912,-
750-FRE-40-75	1 Becken ca. 9 Liter	400	750	850	7,5 kW/400V	3.546,-	3.082,-
750-FRE-40-100	1 Becken ca. 9 Liter extra stark	400	750	850	10,0 kW/400V	3.700,-	3.233,-
750-FRE-60-120	2 Becken ca. 9 Liter	600	750	850	12,0 kW/400V	5.394,-	4.688,-
750-FRE-60-150	2 Becken ca. 9 Liter	600	750	850	15,0 kW/400V	5.693,-	4.951,-
750-FRE-60-200	2 Becken ca. 9 Liter extra stark	600	750	850	20,0 kW/400V	5.999,-	5.257,-

*Preis für Einbau in Anlage mit fugenloser Abdeckung; Typ T- ergänzen, z.B. T-750-FRE-40-60; ** Breite bei Einbau in Anlage + 50 mm



J-750 FRE-15

Jumbo-Fritteuse

- Mit fugenlosem, tiefgezogenem Becken
- Beckengröße 1/1 GN -195 mm;
- Nutzfüllmenge ca. 23 Liter
- mit Beckendämmung
- 2 herauschwenkbare Heizkörper
- 3 Körbe
2 x 220 x 280 x 100 mm
1 x 475 x 260 x 100 mm
- Sicherheitstemperaturbegrenzer
- Ablass über Kugelhahn
- Abdeckung und Gehäuse aus CNS 1.4301

Typ		Maße mm			Gesamt- anschlußwert	*Preis in Anlage €	Preis Ein- zelgerät €
		Breite**	Tiefe	Höhe			
J-750-FRE-15	Jumbo-Fritteuse	600	750	850	15,0 kW/400V	5.762,-	5.009,-

*Preis für Einbau in Anlage mit fugenloser Abdeckung; Typ T- ergänzen, T-J-750-FRE-15; ** Breite bei Einbau in Anlage +50 mm



750-FREG-40

Großbecken Elektro-Fritteusen

- mit fugenlosen, tiefgezogenen Becken
- Beckengröße 310 x 345 x 210 mm
- Nutzfüllmenge ca. 18 l
- mit Beckendämmung
- herauschwenkbare Heizkörper
- Korbgröße 275 x 295 x 120 mm
- Sicherheitstemperaturbegrenzer
- Ablass über Kugelhahn
- Abdeckung und Gehäuse aus CNS 1.4301

Typ	Fritteusen	Maße mm			Gesamt- anschlußwert	*Preis in Anlage €	Preis Ein- zelgerät €
		Breite**	Tiefe	Höhe			
750-FREG-40	1 Becken ca. 18 Liter	400	750	850	14,0 kW/400V	5.317,-	4.750,-
750-FREG-80	2 Becken ca. 18 Liter	800	750	850	28,0 kW/400V	9.092,-	8.250,-

*Preis für Einbau in Anlage mit fugenloser Abdeckung; Typ T- ergänzen, z.B. T-750-FREG-40; ** Breite bei Einbau in Anlage + 50 mm





750 BSE-40

Frittenwanne

- mit fugenlosem, tiefgezogenem Becken
- Beckengröße 1/1 GN - 195 mm; 15 Liter
- inkl. Behälter 1/1 GN - 150 mm
- inkl. gelochtem Einlegeblech
- Beheizung und Beleuchtung durch Infrarot-Wärmestrahler
- Abdeckung und Gehäuse aus CNS 1.4301

Typ	Frittenwanne	Maße mm			Gesamt- anschlußwert	*Preis in Anlage €	Preis Ein- zelgerät €
		Breite	Tiefe	Höhe			
750-BSE-40	1/1 GN	400	750	850	0,5 kW/230 V	3.150,-	2.592,-

*Preis für Einbau in Anlage mit fugenloser Abdeckung; Typ T- ergänzen, T-750-BSE-40



750-NK-40

Nudelkocher

- Mit fugenlosem, tiefgezogenem Becken
- indirekte Beheizung
- Becken 1/1 GN - 205 mm
- mit Beckendämmung
- Ablauf über Kugelhahn
- integrierter Wasserzulauf
- 3 Körbe
 - 1 x 1/3 GN (160 x 290 x 215 mm)
 - 2 x 1/6 GN (140 x 140 x 215 mm)
- Abdeckung und Gehäuse aus CNS 1.4301

Typ	Nudelkocher	Maße mm			Gesamt- anschlußwert	*Preis in Anlage €	Preis Ein- zelgerät €
		Breite	Tiefe	Höhe			
750-NK-40	Fassungsvermögen ca. 26 l	400	750	850	7,2 kW / 400 V	5.490,-	4.615,-

*Preis für Einbau in Anlage mit fugenloser Abdeckung; Typ T- ergänzen, T-750-NK-40

Bain-Marie



750-BME-60

Bain-Marie

- mit fugenlosem, tiefgezogenem Becken
- Beckentiefe 195 mm
- geeignet für bis zu 150 mm hohe GN-Behälter
- Ablauf über Kugelhahn
- Indirekte Beheizung
- Abdeckung und Gehäuse aus CNS 1.4301
- mit Beckendämmung

3

Zubehör für Bain-Marie:

Im Becken integrierter Wasserzulauf

Wasserzulaufventil in der Geräte-Blende.

WZ-1 € 346,-

Typ	BAIN - MARIE	Maße mm			Gesamt- anschlußwert	*Preis in Anlage €	Preis Ein- zelgerät €
		Breite	Tiefe	Höhe			
750-BME-40	Fassungsvermögen 1/1 GN	400	750	850	1,5 kW 230 V	3.086,-	2.684,-
750-BME-60	Fassungsvermögen 1 1/2 GN	600	750	850	2,25 kW 230 V	3.434,-	2.986,-
750-BME-80	Fassungsvermögen 2/1 GN	800	750	850	3,0 kW 230 V	3.892,-	3.385,-
750-BME-100	Fassungsvermögen 3/1 GN	1000	750	850	4,5 kW 400 V	4.458,-	3.874,-

*Preis für Einbau in Anlage mit fugenloser Abdeckung; Typ T- ergänzen, z.B. T-750-BME-40



Grillplatte Elektro

- Bratfläche aus fein geschliffenem Stahl
- Platte ist versenkt und von oben hygienisch dicht verschweißt.
- Gleichmäßige Hitzeverteilung mittels Alu-Heizkern System
- Stufenlose Regelung über Thermostate bis zu einer Temperatur von ca. 250°C
- Fettablauf Ø 60 mm vorne rechts in einen Fettauffangbehälter GN 1/6 - 150 mm
- Abdeckung und Gehäuse aus CNS 1.4301

750-GRE-80

Typ	Glatte Grillfläche	Grillfläche mm		Maße mm			Gesamtanschlußwert	*Preis in Anlage €	Preis Einzelgerät €
		Breite	Tiefe**	Breite	Tiefe	Höhe			
750-GRE-40	1 Heizzone	396	600	400	750	850	5,25 kW/400V	3.750,-	3.016,-
750-GRE-60	2 Heizzonen	596	600	600	750	850	8,25 kW/400V	4.750,-	3.972,-
750-GRE-80	2 Heizzonen	796	600	800	750	850	11,25 kW/400V	5.712,-	4.967,-

Typ	Glatte Grillfläche hartverchromt	Grillfläche mm		Maße mm			Gesamtanschlußwert	*Preis in Anlage €	Preis Einzelgerät €
		Breite	Tiefe	Breite**	Tiefe	Höhe			
750-GRE-40-C	1 Heizzone	396	600	400	750	850	5,25 kW/400V	3.975,-	3.386,-
750-GRE-60-C	2 Heizzonen	596	600	600	750	850	8,25 kW/400V	4.993,-	4.342,-
750-GRE-80-C	2 Heizzonen	796	600	800	750	850	11,25 kW/400V	6.222,-	5.410,-

Typ	Grillfläche halb glatt, halb gerillt	Grillfläche mm		Maße mm			Gesamtanschlußwert	*Preis in Anlage €	Preis Einzelgerät €
		Breite	Tiefe	Breite**	Tiefe	Höhe			
750-GRE-60-R	2 Heizzonen	596	600	600	750	850	8,25 kW/400V	5.075,-	4.412,-

*Preis für Einbau in Anlage mit fugenloser Abdeckung; Typ T- ergänzen, z.B. T-750-GRE-40

**Breite bei Einbau in Anlage + 100 mm

Zubehör: Spritzschutz dreiseitig

Typ	Maße	Preis €
750-SG-40	393 x 550 x 130 mm	86,-
750-SG-60	593 x 550 x 130 mm	102,-
750-SG-80	793 x 550 x 130 mm	124,-



750-GRE-80-D

Duplex-Grillplatte Elektro

- Bratfläche aus **Einkomponenten-Duplex-Edelstahl**
- Platte ist versenkt und von oben hygienisch dicht verschweißt
- Gleichmäßige Hitzeverteilung mittels Alu-Heizkern System
- Stufenlose Regelung über Thermostate bis zu einer Temperatur von ca. 250°C
- Fettablauf Ø 60 mm vorne rechts in einen Fettauffangbehälter GN 1/6 - 150 mm
- Abdeckung und Gehäuse aus CNS 1.4301

3



Ihre Vorteile:

- **Bratfläche mit minimaler Hitzeabstrahlung, ideal für den Frontcooking-Bereich**
- **Einfache Reinigung der Bratfläche mittels Wasser, ein Einölen der Bratfläche nach der Benutzung entfällt**

Typ	Glatte Grillfläche	Grillfläche mm		Maße mm			Gesamtanschlußwert	*Preis in Anlage €	Preis Einzelgerät €
		Breite	Tiefe**	Breite	Tiefe	Höhe			
750-GRE-40-D	1 Heizzone	396	600	400	750	850	5,25 kW/400V	4.538,-	3.782,-
750-GRE-60-D	2 Heizzonen	596	600	600	750	850	8,25 kW/400V	5.342,-	4.452,-
750-GRE-80-D	2 Heizzonen	796	600	800	750	850	11,25 kW/400V	6.816,-	5.680,-

*Preis für Einbau in Anlage mit fugenloser Abdeckung; Typ **T**- ergänzen, z.B. T-750-GRE-40-D

**Breite bei Einbau in Anlage + 100 mm

Zubehör: Spritzschutz dreiseitig

Typ	Maße	Preis €
750-SG-40	393 x 550 x 130 mm	86,-
750-SG-60	593 x 550 x 130 mm	102,-
750-SG-80	793 x 550 x 130 mm	124,-

Anwendungsvideo hier:





750-GRG-80

Grillplatte Gas

- Bratfläche aus fein geschliffenem Stahl
- Platte ist versenkt und von oben hygienisch dicht verschweißt
- Fettablauf Ø 60 mm vorne rechts in einen Fettauffangbehälter GN 1/6 - 150 mm
- Abdeckung und Gehäuse aus CNS 1.4301

Typ	Glatte Grillfläche	Grillfläche mm		Maße mm			Gesamtanschlußwert	*Preis in Anlage €	Preis Einzelgerät €
		Breite	Tiefe	Breite**	Tiefe	Höhe			
750-GRG-40	1 Heizzone	396	600	400	750	850	5,0 kW	3.750,-	3.121,-
750-GRG-60	2 Heizzonen	596	600	600	750	850	9,0 kW	4.750,-	3.874,-
750-GRG-80	2 Heizzonen	796	600	800	750	850	10,0 kW	5.733,-	4.985,-

Typ	Glatte Grillfläche hartverchromt	Grillfläche mm		Maße mm			Gesamtanschlußwert	*Preis in Anlage €	Preis Einzelgerät €
		Breite	Tiefe	Breite**	Tiefe	Höhe			
750-GRG-40-C	1 Heizzone	396	600	400	750	850	5,0 kW	4.002,-	3.480,-
750-GRG-60-C	2 Heizzonen	596	600	600	750	850	9,0 kW	4.951,-	4.307,-
750-GRG-80-C	2 Heizzonen	796	600	800	750	850	10,0 kW	6.187,-	5.380,-

Typ	Grillfläche halb glatt, halb gerillt	Grillfläche mm		Maße mm			Gesamtanschlußwert	*Preis in Anlage €	Preis Einzelgerät €
		Breite	Tiefe	Breite**	Tiefe	Höhe			
750-GRG-60-R	2 Heizzonen	596	600	600	750	850	9,0 kW	4.948,-	4.302,-

*Preis für Einbau in Anlage mit fugenloser Abdeckung; Typ T- ergänzen, z.B. T-750-GRG-40

**Breite bei Einbau in Anlage + 100 mm

Zubehör: Spritzschutz dreiseitig

Typ	Maße	Preis €
750-SG-40	393 x 550 x 130 mm	86,-
750-SG-60	593 x 550 x 130 mm	102,-
750-SG-80	793 x 550 x 130 mm	124,-



750-GRG-80-D



Duplex-Grillplatte Gas

- Bratfläche aus **Einkomponenten-Duplex-Edelstahl**
- Platte ist versenkt und von oben hygienisch dicht verschweißt
- Fettablauf Ø 60 mm vorne rechts in einen Fettauffangbehälter GN 1/6 - 150 mm
- Abdeckung und Gehäuse aus CNS 1.4301

Ihre Vorteile:

- **Bratfläche mit minimaler Hitzeabstrahlung, ideal für den Frontcooking-Bereich**
- **Einfache Reinigung der Bratfläche mittels Wasser, ein Einölen der Bratfläche nach der Benutzung entfällt**

Typ	Glatte Grillfläche	Grillfläche mm		Maße mm			Gesamtanschlußwert	*Preis in Anlage €	Preis Einzelgerät €
		Breite	Tiefe	Breite**	Tiefe	Höhe			
750-GRG-40-D	1 Heizzone	396	600	400	750	850	5,0 kW	4.590,-	3.879,-
750-GRG-60-D	2 Heizzonen	596	600	600	750	850	9,0 kW	5.473,-	4.759,-
750-GRG-80-D	2 Heizzonen	796	600	800	750	850	10,0 kW	6.715,-	5.839,-

*Preis für Einbau in Anlage mit fugenloser Abdeckung; Typ **T**- ergänzen, z.B. T-750-GRG-40-D

**Breite bei Einbau in Anlage + 100 mm

Zubehör: Spritzschutz dreiseitig

Typ	Maße	Preis €
750-SG-40	393 x 550 x 130 mm	86,-
750-SG-60	593 x 550 x 130 mm	102,-
750-SG-80	793 x 550 x 130 mm	124,-

Anwendungsvideo hier:





750-AG-60

Allzweck-Grillpfanne

- Pfannenboden Stahl, Seitenwände CNS
- Wanne 500 x 500 x 140 mm
- Pfanneninhalt 25 / 35 Liter
- Ablauf mit Teflon-Stopfen, 60 mm Ø vorne mittig
- Abdeckung und Gehäuse aus CNS 1.4301

Typ	Pfanneninhalt	Pfannenmaß mm			Maße mm			Gesamtanschlußwert	*Preis in Anlage €	Preis Einzelgerät €
		Breite	Tiefe	Höhe	Breite	Tiefe	Höhe			
750-AG-60	ca. 25 Liter	500	500	140	600	750	850	7,3 kW 400 V	6.685,-	5.813,-
750-AG-80	ca. 35 Liter	700	500	140	800	750	850	10,0 kW 400 V	7.868,-	6.842,-

*Preis für Einbau in Anlage mit fugenloser Abdeckung; Typ T- ergänzen, z.B. T-750-AG-60



Rostbräter

- für direkte Bestückung auf dem Heizkörper
- Gerät mit hochklapp- und arretierbarer Grillfläche
- herausnehmbare Wanne unter dem Heizkörper mit Wasser befüllbar
- Abdeckung und Gehäuse aus CNS 1.4301

Typ	Rostbräter	Grillfläche in mm	Maße mm			Gesamtanschlußwert	*Preis in Anlage €	Preis Einzelgerät €
			Breite	Tiefe	Höhe			
750-RB-41	1 Heizzone	272 x 447	400	750	850	4,0 kW/ 400V	3.840,-	3.340,-
750-RB-61	2 Heizzonen	452 x 447	600	750	850	6,8 kW/ 400V	4.297,-	3.748,-
750-RB-81	2 Heizzonen	544 x 447	800	750	850	8,1 kW/ 400V	4.753,-	4.134,-

*Preis für Einbau in Anlage mit fugenloser Abdeckung; Typ T- ergänzen, z.B. T-750-RB-41

Duplex-Kippbratpfanne



750-KPE-120-M

Duplex-Kippbratpfanne Elektro mit manueller und automatischer Kippung

- Bratfläche aus **Einkomponenten-Duplex-Edelstahl**
- Gleichmäßige Hitzeverteilung mittels Alu-Heizkern System
- Stufenlose Regelung über Thermostate bis zu einer Temperatur von ca. 250°C
- Wasserzulauf über Perlator im Deckelscharnier, regelbar über Armatur in der Schalterblende
- Deckelscharnier, Warm-/Kaltwasserarmatur und Perlator vom deutschen Markenhersteller Echtermann
- Ablauf in Rinne rund um dem Tiegel
- keine störenden Armaturen, deshalb einfache und hygienische Reinigung
- Abdeckung und Gehäuse aus CNS 1.4301

Anwendungsvideo hier:



Ihre Vorteile:

- **Bratfläche mit minimaler Hitzeabstrahlung,**
- **Einfache Reinigung der Bratfläche mittels Wasser, ein Einölen der Bratfläche nach der Benutzung entfällt**

Typ	Tiegelboden	Anschlußwert / kW	Außenmaße			Liter / Tiegelmaß	*Preis in Anlage €	Preis Einzelgerät €
			Breite	Tiefe	Höhe			
750-KPE-80	Tiegelboden Duplex	7,8	800	750	850	55 630x450x225	--	10.375,-
750-KPE-80-M	Tiegelboden Duplex Motorkippung	7,8	800	750	850	55 630x450x225	--	10.994,-
750-KPE-120	Tiegelboden Duplex	11,7	1200	750	850	70 940x400x240	--	12.754,-
750-KPE-120-M	Tiegelboden Duplex Motorkippung	11,7	1200	750	850	70 940x400x240	--	13.315,-



Zulauf über Perlator
im Deckelscharnier

Technik von
echtermann[®]
for professionals



750-KBG-80

Kippbratpfanne Gas

- Manuelle Kippung
- Tiegelboden aus fein geschliffenem Stahl 12 mm, Seitenwände CNS
- Tiegelmaß 725 x 405 x 200 mm
- Tiegelinhalt 50 Liter
- mit Wasserzulauf
- Abdeckung und Gehäuse aus CNS 1.4301

Typ	Kippbratpfannen	Maße mm			Gesamtanschlußwert	*Preis in Anlage €	Preis Einzelgerät €
		Breite	Tiefe	Höhe			
750-KBG-80**	Kippbratpfanne Gas	800	750	850	12,0 kW	--	7.234,-

*Integration in Anlage mit fugenloser Abdeckung nicht möglich **Sockelaufstellung nur mit Aussparung möglich



Gas - Lavasteingrill

- Rost 3 fach höhenverstellbar
- V-Rost oder Stabrost

Achtung : Stabrost nur für Fisch verwendbar.

- Schublade zum Auffangen von Fett und Verbrennungsrückständen
- Abdeckung und Gehäuse aus CNS 1.4301

Typ	Lavasteingrill	Maße mm			Anschlußwert	*Preis in Anlage €	Preis Einzelgerät €
		Breite	Tiefe	Höhe			
750-PLX-60	V-Rost Grillfläche 480 x 470 mm	600	750	850	12,0 kW	--*	3.476,-
750-PLX-80	V-Rost Grillfläche 680 x 470 mm	800	750	850	14,0 kW	--*	4.082,-
750-PLX-60-R	Stabrost Grillfläche 480 x 470 mm	600	750	850	12,0 kW	--*	3.669,-
750-PLX-80-R	Stabrost Grillfläche 680 x 470 mm	800	750	850	14,0 kW	--*	4.334,-

*Integration in Anlage mit fugenloser Abdeckung nicht möglich

Kochkessel-Elektro EKU PowerCooker



750-KKS-50

- Doppelwandige, indirekte Kesselbeheizung mit automatischer Wasserbefüllung des Kesselzwischenraums
- Kesselwasserzulauf über Perlator im Deckeldrehgelenk, regelbar über Armatur in der Schalterblende
- Auslasshahn, Deckeldrehgelenk, Warm-/Kaltwasserarmatur und Druckeinheit vom deutschen Markenhersteller Echtermann
- Abdeckung mit Wulstrand und Ablauf
- Auf Abdeckung keine störenden Armaturen, deshalb einfache und hygienische Reinigung
- Doppelwandiger, isolierter Deckel
- Abdeckung, Gehäuse und Armaturen aus CNS 1.4301
- Kessel aus V4A 1.4404

Typ	ca. Füllvolumen/Kesselmaß	ca. Nutzvolumen	Anschlußwert kW	Außenmaße			*Preis in Anlage €	Preis Einzelgerät €
				Breite	Tiefe	Höhe		
750-KKS-50	50 l / Ø 400 x 470 mm	50 l	10,0	600	750	850	--	8.547,-

*Integration in Anlage mit fugenloser Abdeckung nicht möglich



Abdeckung mit Wulstrand und Ablauf



Zulauf über Perlator im Deckeldrehgelenk



Ablaufhahn
Technik von

echtermann[®]
for professionals

Kochkessel-Gas



Abdeckung und Gehäuse aus CNS 1.4301

750-KIG-50

Kochkessel-Gas

Typ	Kochkessel	Maße mm			Anschlußwert	*Preis in Anlage €	Preis Einzelgerät €
		Breite	Tiefe	Höhe			
750-KIG-50**	Doppelwandige Ausführung Inhalt 50 Liter Heizmedium im Zwischenraum ist Wasser incl. Wasserhahn Ø 400 x 470 mm	600	750	850	11,0 kW	--	6.937,-

*Integration in Anlage mit fugenloser Abdeckung nicht möglich

** Keine Sockelaufstellung möglich

Einsätze für Kochkessel

Typ		Für Kessel Liter / Inhalt	Preis €
E-1-50	 1-teilig	50	924,-

Beistellelemente



- Korpus dreiseitig geschlossen, vorne offen.
- Abdeckung und Gehäuse aus CNS 1.4301



750-BES-40/3



750-BES-40

Typ	Beistellelemente	Maße mm			*Preis in Anlage €	Preis Einzelgerät €
		Breite	Tiefe	Höhe		
750-BES-40	mit 1 Schublade	400	750	850	2.260,-	1.963,-
750-BES-40/3	mit 3 Schubladen	400	750	850	2.777,-	2.416,-
750-BES-60	mit 1 Schublade	600	750	850	2.464,-	2.142,-
750-BES-80	mit 2 Schubladen	800	750	850	3.098,-	2.694,-
750-BESO-40	ohne Schublade mit Blende	400	750	850	1.748,-	1.522,-
750-BESO-60	ohne Schublade mit Blende	600	750	850	1.888,-	1.642,-
750-BESO-80	ohne Schublade mit Blende	800	750	850	2.134,-	1.856,-

*Preis für Einbau in Anlage mit fugenloser Abdeckung; Typ T- ergänzen, z.B. T-750-BES-40

Typ	Ergänzungsteile für Schrankunterbau	Maße mm			Preis €
		Breite	Tiefe	Höhe	
T-40	1 Flügeltüre für Geräte 400 mm	330	20	420	311,-
T-60	1 Flügeltüre für Geräte 600 mm	530	20	420	440,-
T-80	2 Flügeltüren für Geräte 800 mm	730	20	420	587,-
T-100	2 Flügeltüren für Geräte 1000 mm	930	20	420	695,-

Technische Änderungen vorbehalten • Alle Preise zuzügl. gesetzlicher MwSt.

Zwischenbauteile

Bautiefe 750 mm



- Korpus vorne und hinten geschlossen, seitlich offen
- Abdeckung und Gehäuse aus CNS 1.4301

Typ	Maße mm			Preis €
	Breite	Tiefe	Höhe	
750-ZT-100	70-100	750	850	789,-
750-ZT-200	101-200	750	850	829,-
750-ZT-300	201-300	750	850	849,-



Arbeitstische

Bautiefe 750 mm

- Korpus allseitig offen
- Unterbau Vierkantrohrbauweise
- Abdeckung und Gehäuse aus CNS 1.4301

Breite	Typ	Tiefe mm	Höhe mm	Preis €
unter 399	750-AT-399	750	850	1.063,-
400 - 499	750-AT-499	750	850	1.139,-
500 - 599	750-AT-599	750	850	1.177,-
600 - 699	750-AT-699	750	850	1.230,-
700 - 799	750-AT-799	750	850	1.286,-
800 - 899	750-AT-899	750	850	1.340,-
900 - 999	750-AT-999	750	850	1.376,-
1000 - 1099	750-AT-1099	750	850	1.430,-
1100 - 1199	750-AT-1199	750	850	1.468,-
1200 - 1299	750-AT-1299	750	850	1.523,-
1300 - 1399	750-AT-1399	750	850	1.579,-
1400 - 1499	750-AT-1499	750	850	1.614,-



Arbeitplatten

Bautiefe 750 mm

Typ	Arbeitsplatten mit Abgaskamin	Maße mm			Preis €
		Breite	Tiefe	Höhe	
750-AP-40	ohne Unterbau, holzunterfüttert, mit Befestigungswinkel	400	750	-	623,-
750-AP-60	ohne Unterbau, holzunterfüttert, mit Befestigungswinkel	600	750	-	660,-
750-AP-80	ohne Unterbau, holzunterfüttert, mit Befestigungswinkel	800	750	-	716,-

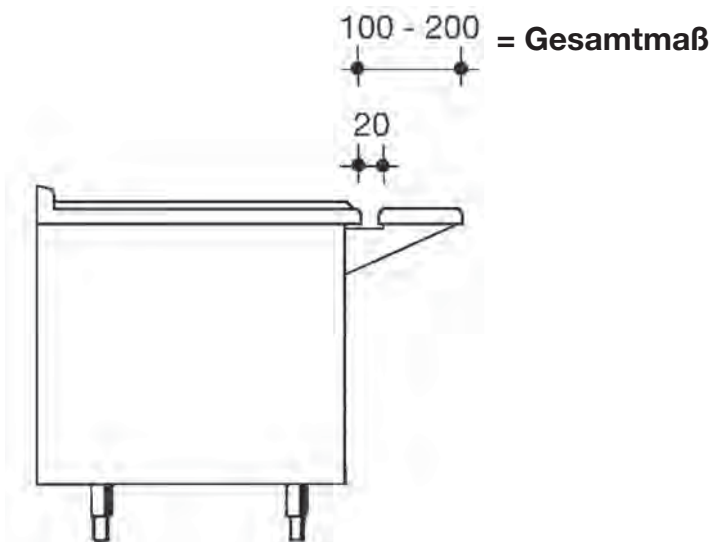
Tellerablageborde vor Kochgruppen

beidseitig R15 Kante

Material CNS 1.4301



Breite	Tiefe in mm		
	100	150	200
bis 1000	481,-	520,-	538,-
1010 - 1490	538,-	560,-	598,-
1500 - 1990	580,-	616,-	654,-
2000 - 2490	636,-	677,-	694,-
2500 - 3000	694,-	713,-	752,-



Zubehör

Typ	Bezeichnung	Maße mm			Preis €
		Breite	Tiefe	Höhe	
750-BAH-20	Backblech	530	550	20	76,-
750-GRH	Grillrost	530	550	5	40,-
750-JBAH-20	Backblech für Jumbobackofen	830	550	20	119,-
750-JGRH	Grillrost für Jumbobackofen	830	550	5	60,-
750-SF-40*	Spritzschutz Einzelfritteuse	400	520	350	142,-
750-SF-60*	Spritzschutz Doppelfritteuse	600	520	350	167,-
CG-750	Klemmsteg				42,-
FK-750-EB	Fortkochplatte (nur über 7,5 kW Brenner) - EmaxxBurner				116,-
FK-750-PB	Fortkochplatte (nur über 8,0 kW Brenner) - PowerBurner				110,-

*Gemäß Vorschrift der Berufsgenossenschaft ist zwischen Frittereinrichtungen und wasserführenden Geräten ein Mindestabstand von 800mm einzuhalten. Ist dies nicht möglich, muß ein Spritzschutz mit folgenden Höhen installiert werden:

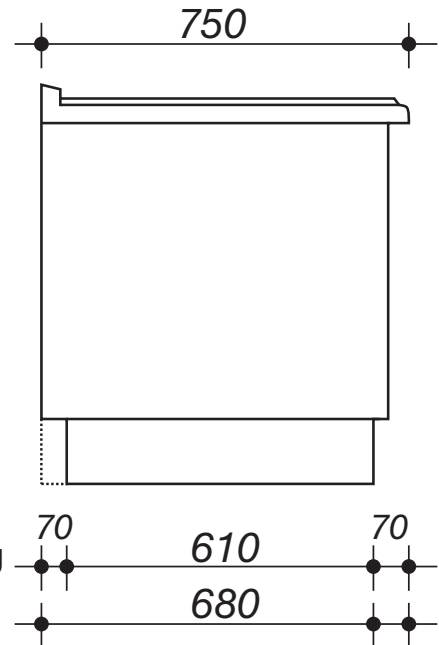
Abstand Gerät-Fritteuse:	0	400	600	800	mm
Mindesthöhe Spritzschutz:	350	250	100	0	mm

Sockelbauweise

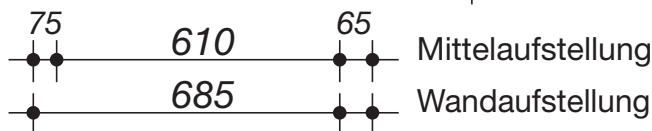
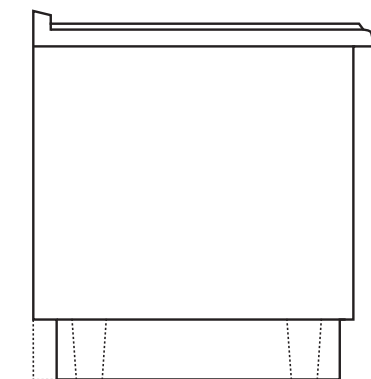


Vorbereitung zur Aufstellung auf bauseitigen Beton-Sockel ohne Mehrpreis.

Bei Bestellung bitte unbedingt angeben!



Geräte mit CNS-„Klick-Sockelverblendung“



3-seitig 4-seitig

bis 1000 mm	€ 371,-	488,-
1010 - 2000 mm	€ 464,-	614,-
2010 - 3000 mm	€ 580,-	773,-
3010 - 4000 mm	€ 672,-	893,-

**Gerätehöhe 900 mm ohne Mehrpreis
Bodenfreiheit: 200 mm**

Backofen



4 Auflageschienen, serienmäßig

1 Rost, 1 Blech 20 mm hoch, Elektro Ober- und Unterhitze, Heißluft um- bzw. zuschaltbar, (Standard- Backofen), Umluft (Jumbo-Backofen), Gehäuse CNS 1.4301

Standard-Backofen Heißluft Serie 750

Typ		Außenmaße mm			kW	Preis €
		Breite	Tiefe	Höhe		
EH-750* Einbau-Backofen	Innenmaß 530 x 570 x 300	750	728	465	8,55	2.850,-
EH-750-KMB Stand-Backofen	Innenmaß 530 x 570 x 300	800	730	580	8,55	3.450,-

Jumbo-Backofen Umluft Serie 750

Typ		Außenmaße mm			kW	Preis €
		Breite	Tiefe	Höhe		
JH-750* Einbau-Backofen	Innenmaß 830 x 570 x 300	1150	728	465	8,95	3.290,-
JH-750-KMB Stand-Backofen	Innenmaß 830 x 570 x 300	1200	730	580	8,95	3.990,-

* Für Einbau in EKU-Geräte und Möbel oder in bauseitige Gehäuse

Technische Änderungen vorbehalten • Alle Preise zuzügl. gesetzlicher MwSt.

Gas-Anschluss-Set

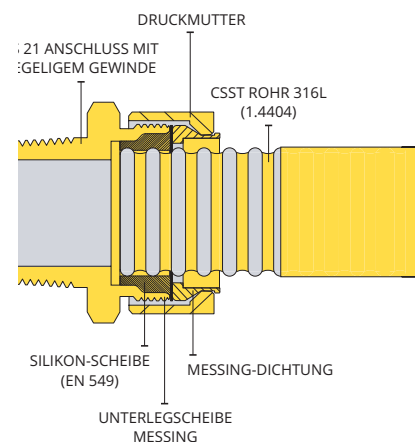
Set-1 249,- €

Bestehend aus:

2000 mm Edelstahlwellrohr	DN 20
Fitting mit Innengewinde	DN 20 x 3/4"
90 Grad Winkelverschraubung	DN 20 x 3/4"

DAS PATENTIERTE FITTINGSYSTEM

- Mechanischer Fitting mit „DRÜCKEN UND DICHTEN“, d.h. durch Einführen des Rohrs in die Verschraubung und Entfernung des Sicherheitsrings höchste Gewährleistung der Dichtigkeit
- Mechanische Verschraubung mit Dichtring
- Sicherer 3-Punkt-Befestigungsmechanismus
- Zusätzlicher Materialschutz und Korrosionsbeständigkeit
- Keine Demontage oder Vormontage erforderlich
- Keine geteilten Halbschalen



Fitting mit Innengewinde

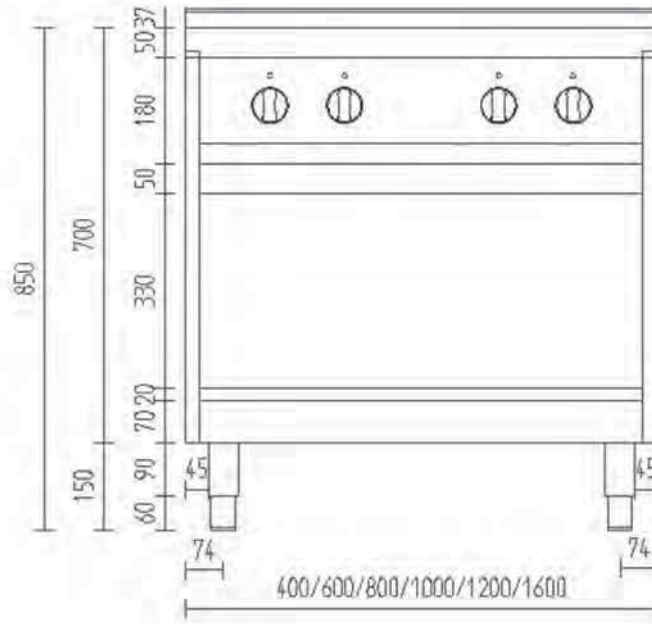


90 Grad Winkelverschraubung

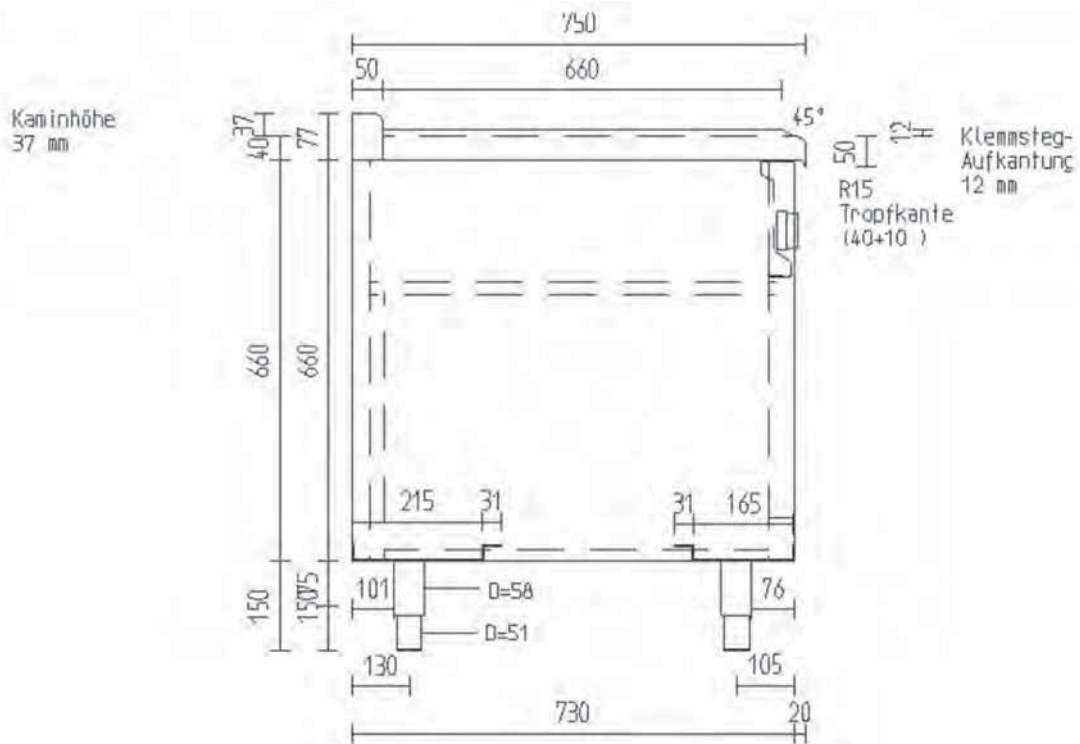


GFS FLEX
CSST Rohr

Thermik 750 Frontansicht



Thermik 750 Seitenansicht





Thermik 850

Einzelgeräte und Kochblöcke mit durchgehender Abdeckung

Allzweck-Grillpfanne	121
Arbeitsplatten	128
Arbeitstische, Kombi-Norm.....	128
Bain-Marie	116
Beistellelemente	127
Glas-Ceran-Herde	96
Einbau-Backöfen	131
Elektroherde mit quadratischen Kochplatten	95
Frittenwanne	115
Fritteusen	113-114
Gas-Anschluss-Set	132
Gasherde, EmaxxBurner	105-111
Gasherde, PowerBurner	100-104
Glühplattenherde	112
Grillplatten Elektro, Duplex	118
Grillplatten Elektro, hartverchromt	117
Grillplatten Elektro, Stahl	117
Grillplatten Gas, Duplex	120
Grillplatten Gas, hartverchromt	119
Grillplatten Gas, Stahl	119
Induktionsherde	97
Induktionswoks	98
Kippbratpfanne Elektro, Duplex	122
Kippbratpfanne Gas, Duplex	123
Kochkessel	124-125
Nudelkocher	115
Rostbräter	121
Schnittzeichnung	133
Sockelblende	130
Stahlplattenherde	99
Tellerablagebord	129
Zubehör	129
Zwischenbauteile	128



THERMIK T-850



Einteilige Kochblöcke Bautiefe 850 mm

durchgehende Abdeckungen mit thermischen Geräten flächenbündig eingeschweißt, Ceran-Kochfelder und Grillplatten flächenbündig eingeklebt, Fritteusen aufgesetzt.

Bautechnische Merkmale:

Abdeckung durchgehend,
Materialstärke serienmäßig 2 mm.

- 1 Plattenstärke 50 mm (40 + 10 mm Tropfkante)
- 2 Vorderkante R15, Kamin-Aufkantung hinten 50 mm tief, 38 mm hoch
- 3 Maße in der Breite sind die Modulmaße der Einzelgeräte
z.B. 400, 600 (Ausnahme: Grillplatten + 100 mm,
Fritteusen + 50 mm)
- 4 Abdeckung und Gehäuse aus CNS 1.4301

Elektro-Herde quadratische Hochleistungsplatten



Q-850-EH-4

- Abdeckung und Gehäuse aus CNS 1.4301
- Leistungsstarke quadratische Kochplatten 300 x 300 mm
- Kochplatten mit Protektoren
- 7-Takt-Schalter
- Backofen Ober- Unterhitze; mit Heißluft (Standard); mit Umluft (Jumbo)

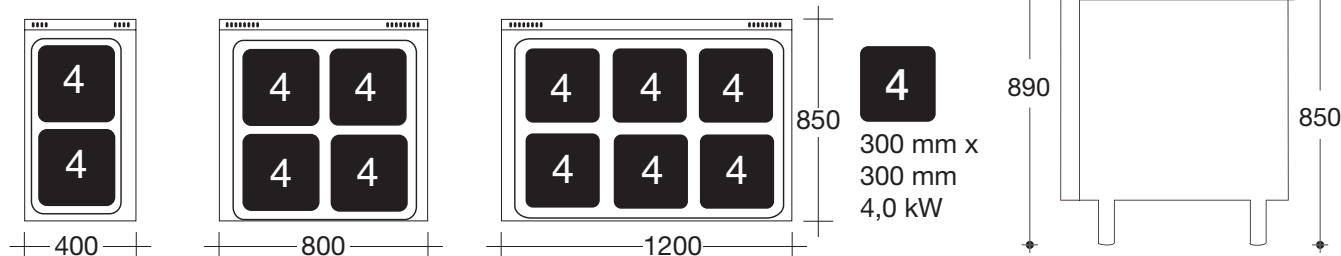
4

Typ	Bauart:	Kochstellen	Maße mm		Anschlußwert	*Preis in Anlage €	Preis Einzelpreis €
			Breite	Tiefe			
Q-850-EST-2	Standherd drei Seiten geschlossen vorne offen	2	400	850	8,0 kW	--	4.636,-
Q-850-EST-4	Standherd drei Seiten geschlossen vorne offen	4	800	850	16,0 kW	--	6.319,-
Q-850-EST-6	Standherd drei Seiten geschlossen vorne offen	6	1200	850	24,0 kW	--	7.618,-
Q-850-EH-4	mit Backofen 2/1 GN 9,3 kW Ober- und Unterhitze Heißluft um- bzw. zuschaltbar	4	800	850	25,3 kW	--	7.927,-
Q-850-EHW-6	mit Backofen 2/1 GN 9,3 kW Ober- und Unterhitze Heißluft um- bzw. zuschaltbar Wärmeschrank	6	1200	850	33,55 kW	--	10.195,-
Q-850-JEH-6	mit Jumbo-Backofen 10,2 kW 830 x 650 x 300 Ober- und Unterhitze Umluft zuschaltbar	6	1200	850	34,2 kW	--	10.408,-

*Einbau in Anlage mit fugenloser Abdeckung nicht möglich.

Innenmaße	Breite	Tiefe	Höhe
Backofen	530	650	300
Jumbobackofen	830	650	300

Zubehör:
1 Backblech 20 mm hoch,
1 Grillrost



Glas-Ceran-Herde



C-850-EH-4

- Abdeckung und Gehäuse aus CNS 1.4301
- Robustes, leicht zu reinigendes Ceran-Kochfeld, 6 mm stark
- Stufenlose Leistungsregulierung
- Backofen Ober- und Unterhitze; mit Heißluft (Standard); mit Umluft (Jumbo)

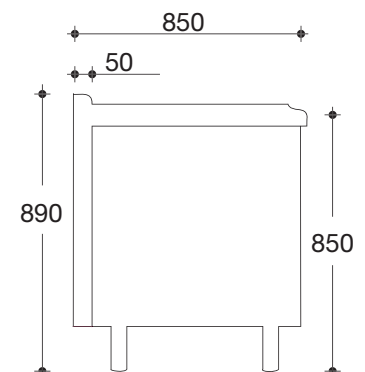
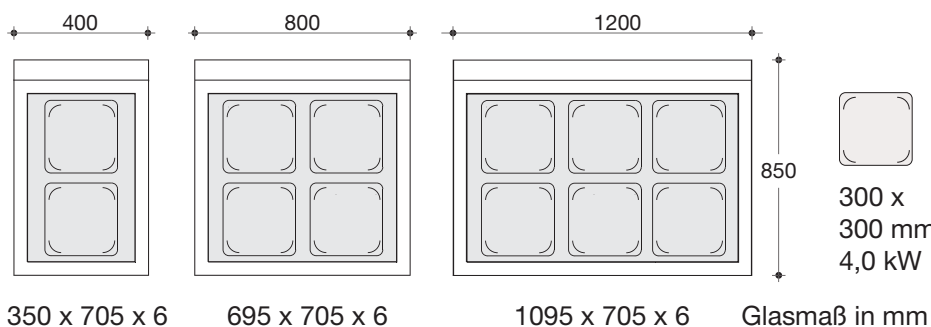
Typ	Bauart:	Kochstellen	Maße mm		Anschlußwert	*Preis in Anlage €	Preis Einzelpreis €
			Breite	Tiefe			
C-850-EST-2	Standherd drei Seiten geschlossen vorne offen	2	400	850	8,0 kW	5.636,-	4.903,-
C-850-EST-4	Standherd drei Seiten geschlossen vorne offen	4	800	850	16,0 kW	7.290,-	6.340,-
C-850-EST-6	Standherd drei Seiten geschlossen vorne offen	6	1200	850	24,0 kW	8.824,-	7.612,-
C-850-EH-4	mit Backofen 2/1 GN, 9,3 kW Ober- und Unterhitze Heißluft um- bzw. zuschaltbar	4	800	850	25,3 kW	9.118,-	7.927,-
C-850-EHW-6	mit Backofen 2/1 GN 9,3 kW Ober- und Unterhitze Heißluft um- bzw. zuschaltbar Wärmeschrank, 0,25 kW	6	1200	850	33,55 kW	11.724,-	10.189,-
C-850-JEH-6	mit Jumbo-Backofen 10,2 kW Ober- und Unterhitze Umluft zuschaltbar	6	1200	850	34,2 kW	12.035,-	10.393,-

*Preis für Einbau in Anlage mit fugenloser Abdeckung; Typ T- ergänzen, z. B. T-C-850-EST-2

Innenmaße	Breite	Tiefe	Höhe
Backofen	530	650	300
Jumbobackofen	830	650	300

Zubehör:
1 Backblech
20 mm hoch,
1 Grillrost,

**Aufpreis Topferkennung C-TEK
297,- € pro Platte.**



Induktionsherde Punktinduktion

Standherd, drei Seiten geschlossen, vorne offen



I-850-EST - 4

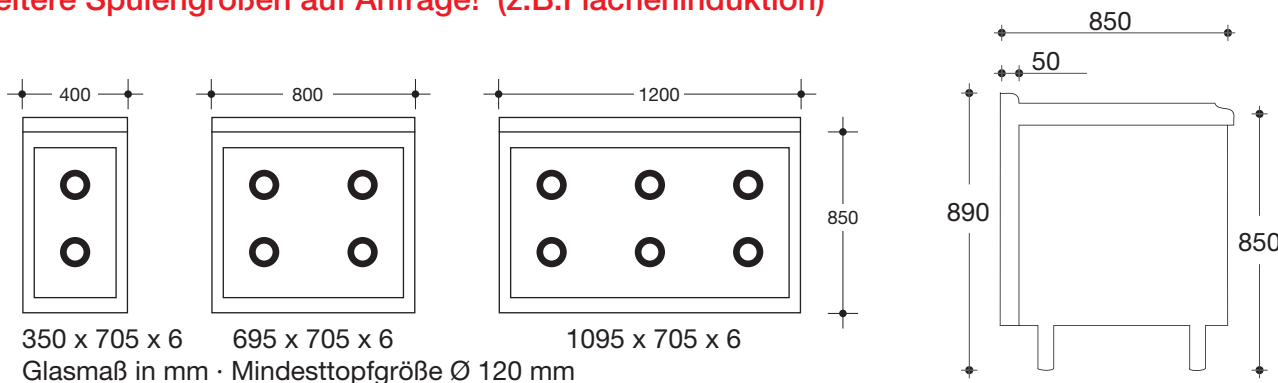
- Induktion von führenden Markenherstellern
- Topferkennung ab 120 mm Topfdurchmesser
- Im Verhältnis zum Ceranherd schnellere Energieübertragung und höherer Wirkungsgrad
- Kochfeld aus hochwertiger und extrem hitzebeständiger Glaskeramik mit 6 mm Stärke; flächenbündig eingesetzt
- 12-fach stufenlos regulierbarer Leistungsschalter je Kochstelle
- 1 x Ein-/Ausschalter zum vollständigen Ausschalten aller Kochstellen zwecks Energieeinsparung
- optimierte Zu- und Abluftführung beim Generator, um die Langlebigkeit der Induktionstechnik zu gewährleisten
- Spülmaschinentaugliche Aluminium-Fettfilter in Fettschublade von vorne entnehmbar
- Abdeckung und Gehäuse aus CNS 1.4301

4

Typ	Bauart:	Kochstellen	Maße mm		Anschlußwert	*Preis in Anlage €	Preis Einzelgerät €
			Breite	Tiefe			
I-850-EST-2	2 Rundspulen Ø 260 mm	2 x 5,0 kW	400	850	10,0 kW	9.768,-	8.872,-
I-850-EST-2Q	2 quadratische Spulen 270 mm	2 x 5,0 kW	400	850	10,0 kW	9.948,-	9.022,-
I-850-EST-4	4 Rundspulen Ø 260 mm	4 x 5,0 kW	800	850	20,0 kW	15.344,-	13.943,-
I-850-EST-4Q	4 quadratische Spulen 270 mm	4 x 5,0 kW	800	850	20,0 kW	15.704,-	14.243,-
I-850-EST-6	6 Rundspulen Ø 260 mm	6 x 5,0 kW	1200	850	30,0 kW	20.471,-	19.105,-
I-850-EST-6Q	6 quadratische Spulen 270 mm	6 x 5,0 kW	1200	850	30,0 kW	21.011,-	19.555,-

*Preis für Einbau in Anlage mit fugenloser Abdeckung; ergänzen z.B. Typ **T**- ergänzen, z.B. T-I-850-EST-2

Weitere Spulengrößen auf Anfrage! (z.B. Flächeninduktion)



Technische Änderungen vorbehalten • Alle Preise zuzügl. gesetzlicher MwSt.

Induktionswoks

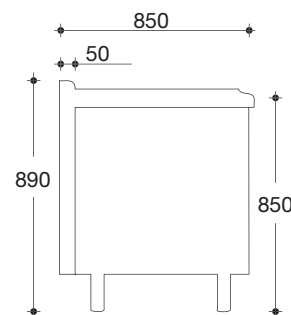
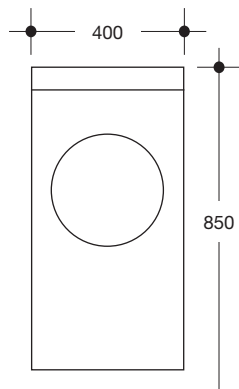
Standgerät, drei Seiten geschlossen, vorne offen



IE-850-WOK-5

- Induktion von führenden Markenherstellern
- Schnellere Energieübertragung und höherer Wirkungsgrad
- Cuvette Ø 300 mm aus hochwertiger und extrem hitzebeständiger Glaskeramik mit 6 mm Stärke; flächenbündig eingesetzt
- 12-fach stufenlos regulierbarer Leistungsschalter
- Ein-/Ausschalter zum vollständigen Ausschalten der Kochstelle zwecks Energieeinsparung
- Optimierte Zu- und Abluftführung beim Generator, um die Langlebigkeit der Induktionstechnik zu gewährleisten
- Spülmaschinentauglicher Aluminium-Fettfilter in Filterschublade von vorn entnehmbar
- Abdeckung und Gehäuse aus CNS 1.4301

Typ		Maße mm			Anschlußwert	*Preis in Anlage €	Preis Einzelgerät €
		Breite	Tiefe	Höhe			
IE-850-WOK-3,5	Cuvette Ø 300 mm	400	850	850	3,5 kW/230 V	-	5.089,-
IE-850-WOK-5	Cuvette Ø 300 mm	400	850	850	5,0 kW/400 V	-	5.210,-
IE-850-WOK-8	Cuvette Ø 300 mm	400	850	850	8,0 kW/400 V	-	5.495,-

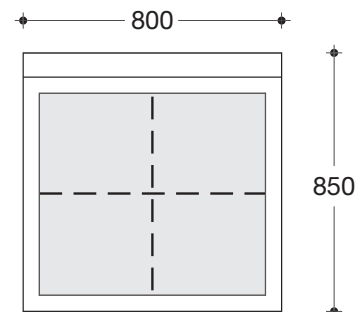


Stahlplattenherde



ST-850-EH

- Abdeckung und Gehäuse aus CNS 1.4301
- Ein fugenloses Stahl-Kochfeld, 4-fach regelbar. Oberfläche fein geschliffen
- Backofen Ober- und Unterhitze, mit Heißluft (Standard)



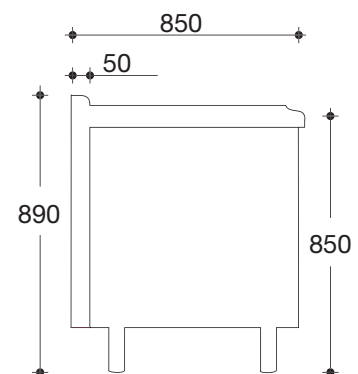
Kochfeldgröße 725 x 625 mm

Typ	Bauart	Kochstellen	Maße mm		Anschlußwert	*Preis in Anlage €	Preis Einzelgerät €
			Breite	Tiefe			
ST-850-EST	Standherd drei Seiten geschlossen vorne offen	1	800	850	12,0 kW	--	6.725,-
ST-850-EH	mit Elektrobackofen 9,3 kW Ober- und Unterhitze Heißluft um- bzw. zuschaltbar	1	800	850	21,3 kW	--	8.491,-

*Integration in Anlage mit fugenloser Abdeckung nicht möglich

Innenmaße	Breite	Tiefe	Höhe
Backofen	530	650	300

Zubehör:
1 Backblech 20 mm hoch,
1 Grillrost



Gas-Herde „PowerBurner“ Standherde



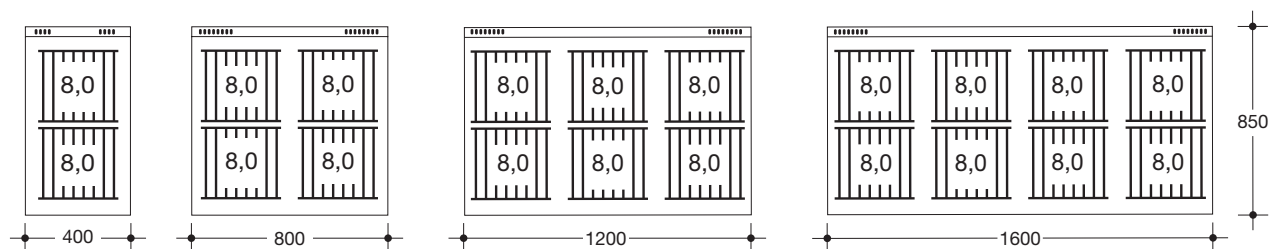
- Abdeckung und Gehäuse aus CNS 1.4301
- CNS-Schieberoste über je 2 Brenner
- Brennerzündung mit Zündflamme
- herausnehmbare Brennerwannen 55 mm tief

Typ	Bauart:	Koch- stellen	Maße mm		Anschluß- wert	*Preis in Anlage €	Preis Ein- zelgerät €
			Breite	Tiefe			
PB-850-GST-2	Standherd drei Seiten geschlossen vorne offen	2	400	850	16,0 kW	4.226,-	3.475,-
PB-850-GST-4	Standherd drei Seiten geschlossen vorne offen	4	800	850	32,0 kW	7.032,-	5.713,-
PB-850-GST-6	Standherd drei Seiten geschlossen vorne offen	6	1200	850	48,0 kW	8.513,-	6.802,-
PB-850-GST-8	Standherd drei Seiten geschlossen vorne offen	8	1600	850	64,0 kW	9.699,-	7.632,-

*Preis für Einbau in Anlage mit fugenloser Abdeckung; Typ T- ergänzen, z.B. T-PB-850-GST-2



Auf Wunsch 8,0 kW Brenner ab Werk durch 5,5 kW Brenner ersetzbar!



Technische Änderungen vorbehalten • Alle Preise zuzügl. gesetzlicher MwSt.

Gas-Herde „PowerBurner“ Herde mit Elektro-Backofen



- CNS-Schieberoste über je 2 Brenner
- Brennerzündung mit Zündflamme
- herausnehmbare Brennerwannen 55 mm tief
- Backofen Elektro: Ober- /Unterhitze mit Heißluft (Standard); 2/1 GN mit Umluft (Jumbo)
- Abdeckung und Gehäuse aus CNS 1.4301

Typ	Bauart:	Kochstellen	Maße mm Breite Tiefe	Anschlußwert	*Preis in Anlage €	Preis Einzelgerät €
PB-850-GEH-4	mit Elektro-Backofen 9,3 kW Ober- und Unterhitze Heißluft um- bzw. zuschaltbar	4	800 850	Gas 32,0 kW E 9,3 / 400 V	9.557,-	7.909,-
PB-850-GEH-6	mit Elektro-Backofen 9,3 kW Ober- und Unterhitze Heißluft um- bzw. zuschaltbar offenes Abstellfach rechts	6	1200 850	Gas 48,0 kW E 9,3 / 400 V	11.461,-	9.340,-
PB-850-GEHW-6	mit Elektro-Backofen 9,3 kW Ober- und Unterhitze, Heißluft um- bzw. zuschaltbar mit Elektrowärmeschrank 0,25 kW	6	1200 850	Gas 48,0 kW E 9,55 / 400 V	11.702,-	9.574,-
PB-850-JGEH-6	mit Elektro-Jumbobackofen 10,2 kW Ober- und Unterhitze Umluft zuschaltbar	6	1200 850	Gas 48,0 kW E 10,2 / 400 V	12.340,-	10.132,-

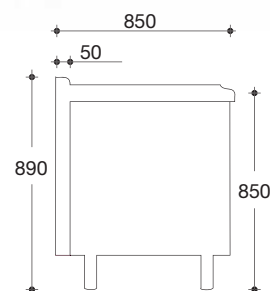
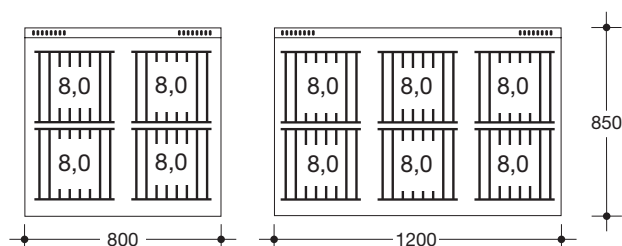
*Preis für Einbau in Anlage mit fugenloser Abdeckung; Typ T- ergänzen, z.B. T-PB-850-GEH-4

Innenmaße	Breite	Tiefe	Höhe
Backofen	530	650	300
Jumbobackofen	830	650	300

Zubehör: 1 Backblech 20 mm hoch,
1 Grillrost



Auf Wunsch 8,0 kW Brenner ab Werk durch 5,5 kW Brenner ersetzbar!



Technische Änderungen vorbehalten • Alle Preise zuzügl. gesetzlicher MwSt.

Gas-Herde „PowerBurner“

Herde mit Elektro-Backofen



- CNS-Schieberoste über je 2 Brenner
- Brennerzündung mit Zündflamme
- herausnehmbare Brennerwannen 55 mm tief
- Backofen Elektro: Ober- /Unterhitze mit Heißluft (Standard); mit Umluft (Jumbo)
- Abdeckung und Gehäuse aus CNS 1.4301

Typ	Bauart:	Kochstellen	Maße mm Breite Tiefe	Anschlußwert	*Preis in Anlage €	Preis Einzelgerät €
PB-850-GEH-8-2	mit 2 Elektro-Backöfen 9,3 kW Ober- und Unterhitze Heißluft um- bzw. zuschaltbar	8	1600 850	Gas 64,0 kW E 18,6 / 400 V	14.722,-	11.981,-
PB-850-GEH-8-1**	mit Elektro-Backofen 9,3 kW Ober- und Unterhitze Heißluft um- bzw. zuschaltbar offenes Abstellfach rechts	8	1600 850	Gas 64,0 kW E 9,3 / 400 V	12.811,-	10.340,-
PB-850-JGEHW-8	mit Elektro-Jumbobackofen 10,2 kW Ober- und Unterhitze Umluft zuschaltbar Elektrowärmeschrank 0,25 kW	8	1600 850	Gas 64,0 kW E 10,45 / 400 V	13.508,-	10.946,-

* Preis für Einbau in Anlage mit fugenloser Abdeckung; Typ T- ergänzen, z.B. T-PB-850-GEH-8-2

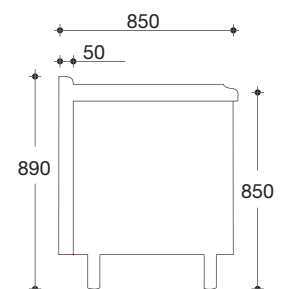
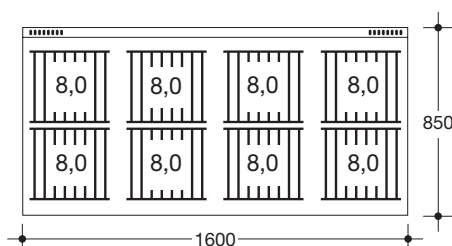
** Auf Wunsch statt offenem Abstellfach auch mit Wärmeschrank lieferbar. Aufpreis 1.033,- €

Innenmaße	Breite	Tiefe	Höhe
Backofen	530	650	300
Jumbobackofen	830	650	300
Abstellfach	800	580	335

Zubehör: 1 Backblech 20 mm hoch,
1 Grillrost



Auf Wunsch 8,0 kW Brenner ab Werk durch 5,5 kW Brenner ersetzbar!



Gas-Herde „PowerBurner“

Herde mit Gas-Backofen



- CNS-Schieberoste über je 2 Brenner
- Brennerzündung mit Zündflamme
- herausnehmbare Brennerwannen 55 mm tief
- Backofen Gas: statische Beheizung von unten, Umluft zuschaltbar
- Abdeckung und Gehäuse aus CNS 1.4301

Typ	Bauart:	Kochstellen	Maße mm Breite Tiefe	Anschlußwert	*Preis in Anlage €	Preis Einzelgerät €
PB-850-GGH-4	mit Gas-Backofen 6,5 kW mit zuschaltbarer Umluft	4	800 850	Gas 38,5 kW E 0,15 / 230 V	9.618,-	7.964,-
PB-850-GGH-6	mit Gas-Backofen 6,5 kW mit zuschaltbarer Umluft offenes Abstellfach rechts	6	1200 850	Gas 54,5 kW E 0,15 / 230 V	11.494,-	9.395,-
PB-850-GGHW-6	mit Gas-Backofen 6,5 kW mit zuschaltbarer Umluft Elektrowärmeschrank 0,25 kW	6	1200 850	Gas 54,5 kW E 0,4 / 230 V	11.764,-	9.630,-
PB-850-JGGH-6	mit Gas-Jumbobackofen 10,5 kW mit zuschaltbarer Umluft	6	1200 850	Gas 58,5 kW E 0,1 / 230 V	11.639,-	9.521,-
PB-850-GGH-8-2**	mit 2 Gas-Backöfen à 6,5 kW mit zuschaltbarer Umluft	6	1600 850	Gas 77,0 kW E 0,3 / 230 V	14.226,-	11.570,-

* Preis für Einbau in Anlage mit fugenloser Abdeckung; Typ T- ergänzen, z.B. T-PB-850-GGH-4

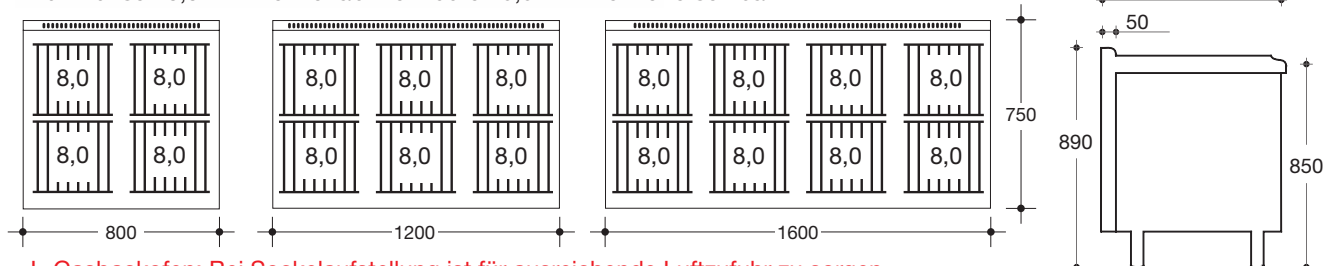
** Auf Wunsch statt Backofen rechts Wärmeschrank (Minderpreis 183,- €) oder Abstellfach (Minderpreis 920,- €)

Innenmaße	Breite	Tiefe	Höhe
Backofen	530	650	300
Abstellfach	360	580	335

Zubehör: 1 Backblech 20 mm hoch, 1 Grillrost



Auf Wunsch 8,0 kW Brenner ab Werk durch 5,5 kW Brenner ersetzbar!



! Gasbackofen: Bei Sockelaufstellung ist für ausreichende Luftzufuhr zu sorgen.

Technische Änderungen vorbehalten • Alle Preise zuzügl. gesetzlicher MwSt.

Gas-Herde „PowerBurner“ Standherde beidseitig bedienbar

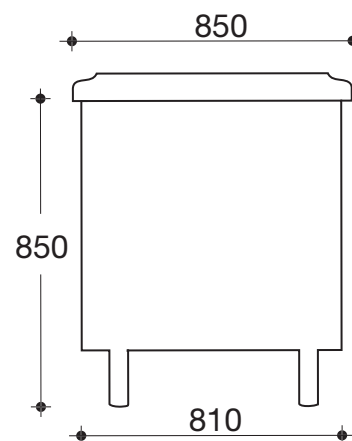


- CNS-Schieberoste über je 2 Brenner
- Brennerzündung mit Zündflamme
- herausnehmbare Brennerwannen 55 mm tief
- Abdeckung und Gehäuse aus CNS 1.4301

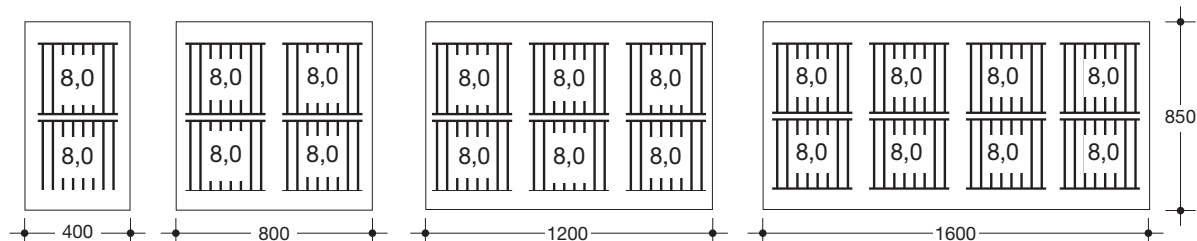
Typ	Bauart:	Koch- stellen	**Maße mm		Anschluß- wert	*Preis in Anlage €	Preis Ein- zelgerät €
			Breite	Tiefe			
PB-850-GST-2-B	Standherd zwei Seiten geschlossen vorne und hinten offen	2	400	850	16,0 kW	--	5.143,-
PB-850-GST-4-B	Standherd zwei Seiten geschlossen vorne und hinten offen	4	800	850	32,0 kW	--	8.455,-
PB-850-GST-6-B	Standherd zwei Seiten geschlossen vorne und hinten offen	6	1200	850	48,0 kW	--	10.067,-
PB-850-GST-8-B	Standherd zwei Seiten geschlossen vorne und hinten offen	8	1600	850	64,0 kW	--	11.296,-

*Preis für Einbau in Anlage mit fugenloser Abdeckung auf Anfrage

**Sondermaße auf Anfrage



Auf Wunsch 8,0 kW Brenner ab Werk durch 5,5 kW Brenner ersetzbar!



Technische Änderungen vorbehalten • Alle Preise zuzügl. gesetzlicher MwSt.

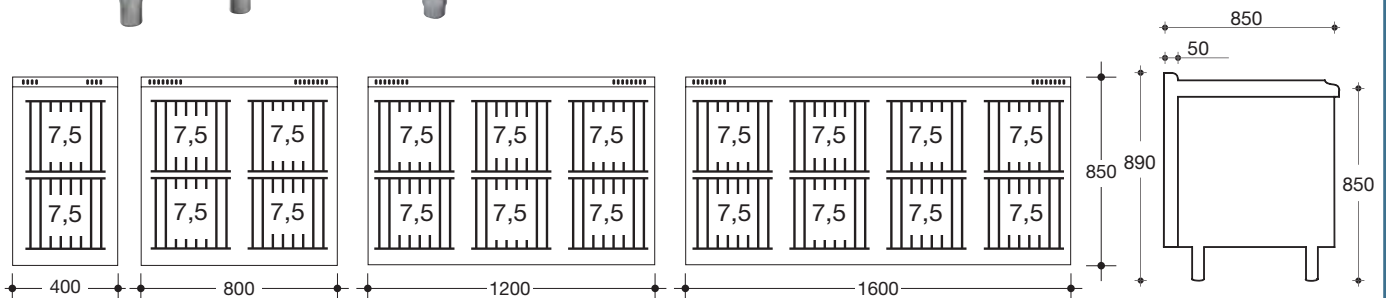
Gas-Herde „E maxxBurner“ Standherde



- Abdeckung und Gehäuse aus CNS 1.4301
- 7,5 kW Leistung
- neue innovative Brennertechnologie
- CNS-Schieberoste über je 2 Brenner
- Brennerzündung mit Zündflamme
- mit tiefgezogenen Mulden 25 mm

Typ	Bauart	Kochstellen	Maße mm Breite Tiefe	Anschlußwert	*Preis in Anlage €	Preis Einzelgerät €
EB-850-GST-2	Standherd drei Seiten geschlossen vorne offen	2	400 850	15,0 kW	--	3.005,-
EB-850-GST-4	Standherd drei Seiten geschlossen vorne offen	4	800 850	30,0 kW	--	3.756,-
EB-850-GST-6	Standherd drei Seiten geschlossen vorne offen	6	1200 850	45,0 kW	--	4.576,-
EB-850-GST-8	Standherd drei Seiten geschlossen vorne offen	8	1600 850	60,0 kW	--	5.698,-

* Integration in Anlage mit fugenloser Abdeckung nicht möglich



Gas-Herde „EmaxxBurner“ Herde mit Elektro-Backofen



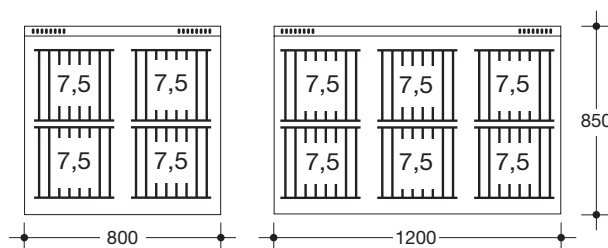
- 7,5 kW Leistung
- neue innovative Brennertechnologie
- CNS-Schieberoste über je 2 Brenner
- Brennerzündung mit Zündflamme
- mit tiefgezogenen Mulden 25 mm
- Backofen Elektro: Ober- und Unterhitze mit Heißluft (Standard); mit Umluft (Jumbo)
- Abdeckung und Gehäuse aus CNS 1.4301

Typ	Bauart	Kochstellen	Maße mm Breite	Tiefe	Anschlußwert	*Preis in Anlage €	Preis Einzelgerät
EB-850-GEH-4	mit Elektro-Backofen 9,3 kW Ober- und Unterhitze Heißluft um- bzw. zuschaltbar	4	800	850	Gas 30,0 kW E 9,3 / 400 V	--	5.489,-
EB-850-GEH-6	mit Elektro-Backofen 9,3 kW Ober- und Unterhitze Heißluft um- bzw. zuschaltbar offenes Abstellfach rechts	6	1200	850	Gas 45,0 kW E 9,3 / 400 V	--	6.489,-
EB-850-GEHW-6	mit Elektro-Backofen 9,3 kW Ober- und Unterhitze Heißluft um- bzw. zuschaltbar mit Elektrowärmeschrank 0,25 kW	6	1200	850	Gas 45,0 kW E 9,55 / 400 V	--	6.765,-
EB-850-JGEH-6	mit Elektro-Jumbobackofen 10,2 kW Ober- und Unterhitze Umluft zuschaltbar	6	1200	850	Gas 45,0 kW E 10,2 / 400 V	--	7.130,-

*Integration in Anlage mit fugenloser Abdeckung nicht möglich.

Zubehör: 1 Backblech 20 mm hoch,
1 Grillrost

Innenmaße	Breite	Tiefe	Höhe
Backofen	530	650	300
Jumbobackofen	830	650	300
Abstellfach	360	580	335



Technische Änderungen vorbehalten • Alle Preise zzgl. gesetzlicher MwSt.

Gas-Herde „E maxxBurner“ Herde mit Elektro-Backofen



- 7,5 kW Leistung
- neue innovative Brennertechnologie
- CNS-Schieberoste über je 2 Brenner
- Brennerzündung mit Zündflamme
- mit tiefgezogenen Mulden 25 mm
- Backofen Elektro: Ober- und Unterhitze mit Heißluft (Standard); mit Umluft (Jumbo)
- Abdeckung und Gehäuse aus CNS 1.4301

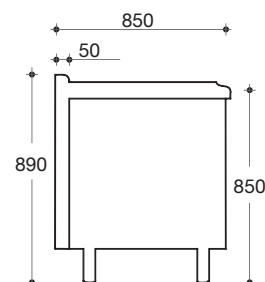
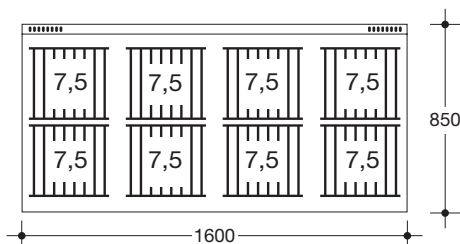
Typ	Bauart	Kochstellen	Maße mm Breite Tiefe	Anschlußwert	*Preis in Anlage €	Preis Einzelgerät €
EB-850-GEH-8-2	mit 2 Elektro-Backöfen à 9,3 kW Ober- und Unterhitze Heißluft um- bzw. zuschaltbar	8	1600 850	Gas 60,0 kW E 18,6 / 400 V	--	9.989,-
EB-850-GEH-8-1**	mit Elektro-Backofen 9,3 kW Ober- und Unterhitze Heißluft um- bzw. zuschaltbar offenes Abstellfach rechts	8	1600 850	Gas 60,0 kW E 9,3 / 400 V	--	8.470,-
EB-850-JGEHW-8	mit Elektro-Jumbobackofen 10,2 kW Ober- und Unterhitze, Umluft zuschaltbar Elektrowärmeschrank 0,25 kW	8	1600 850	Gas 60,0 kW E 10,45 / 400 V	--	9.016,-

* Integration in Anlage mit fugenloser Abdeckung nicht möglich

** Auf Wunsch statt offenem Abstellfach auch mit Wärmeschrank lieferbar. Aufpreis 1.033,- €

Zubehör: 1 Backblech 20 mm hoch,
1 Grillrost

Innenmaße	Breite	Tiefe	Höhe
Backofen	530	650	300
Jumbobackofen	830	650	300
Abstellfach	800	580	335



Gas-Herde „EmaxxBurner“ Herde mit Gas-Backofen



- 7,5 kW Leistung
- neue innovative Brennertechnologie
- CNS-Schieberoste über je 2 Brenner
- Brennerzündung mit Zündflamme
- mit tiefgezogenen Mulden 25 mm
- Backofen Gas: statische Beheizung von unten, Umluft zuschaltbar
- Abdeckung und Gehäuse aus CNS 1.4301

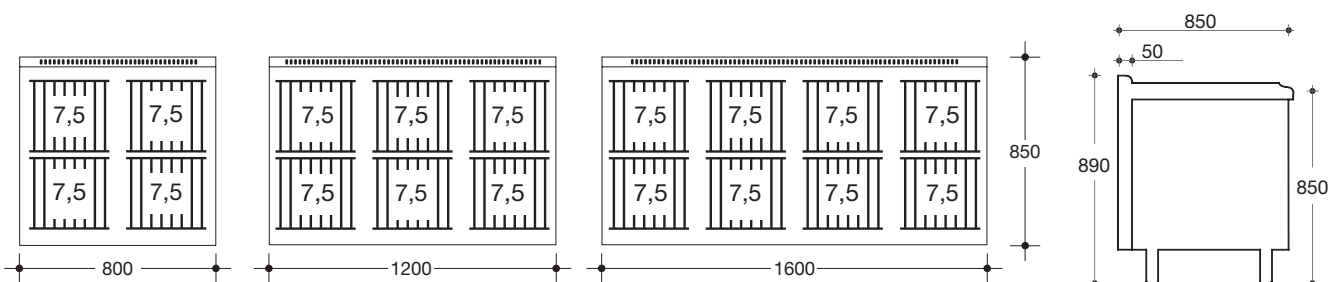
Typ	Bauart	Kochstellen	Maße mm Breite Tiefe	Anschlußwert	*Preis in Anlage €	Preis Einzelgerät €
EB-850-GGH-4	mit Gas-Backofen 6,5 kW mit zuschaltbarer Umluft	4	800 850	Gas 36,5 kW E 0,1 / 230 V	--	5.427,-
EB-850-GGH-6	mit Gas-Backofen 6,5 kW mit zuschaltbarer Umluft, offenes Abstellfach rechts	6	1200 850	Gas 51,5 kW E 0,1 / 230 V	--	6.420,-
EB-850-GGHW-6	mit Gas-Backofen 6,5 kW mit zuschaltbarer Umluft mit Elektrowärmeschrank 0,25 kW	6	1200 850	Gas 51,5 kW E 0,35 / 230 V	--	6.694,-
EB-850-JGGH-6	mit Gas-Jumbobackofen 10,5 kW mit zuschaltbarer Umluft	6	1200 850	Gas 55,5 kW E 0,1 / 230 V	--	6.546,-
EB-850-GGH-8-2**	mit 2 Gas-Backöfen à 6,5 kW mit zuschaltbarer Umluft	6	1600 850	Gas 73,0 kW E 0,3 / 230 V	--	9.821,-

* Integration in Anlage mit fugenloser Abdeckung nicht möglich

** Auf Wunsch statt Backofen rechts Wärmeschrank (Minderpreis 183,- €) oder Abstellfach (Minderpreis 920,- €)

Zubehör: 1 Backblech 20 mm hoch,
1 Grillrost

Innenmaße	Breite	Tiefe	Höhe
Backofen	530	650	300
Abstellfach	360	580	335



! Gasbackofen: Bei Sockelaufstellung ist für ausreichende Luftzufuhr zu sorgen.

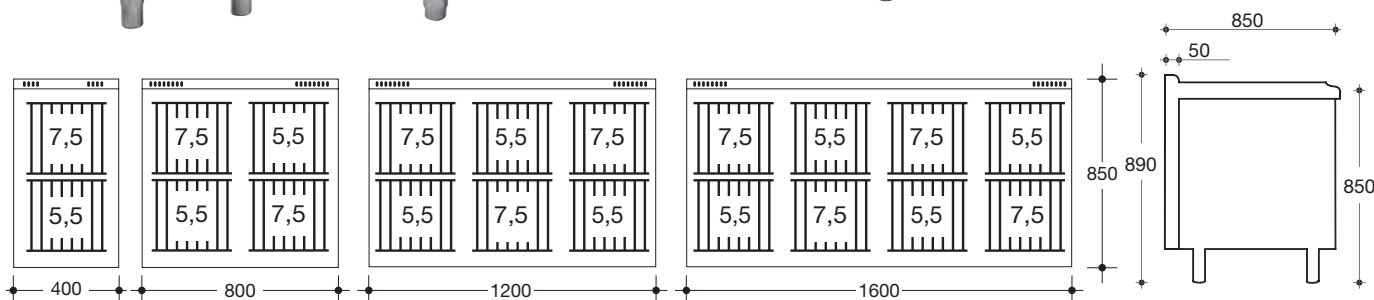
Gas-Herde „E maxxBurner“ Standherde



- Abdeckung und Gehäuse aus CNS 1.4301
- 5,5 kW und 7,5 kW Leistung
- neue innovative Brennertechnologie
- CNS-Schieberoste über je 2 Brenner
- Brennerzündung mit Zündflamme
- mit tiefgezogenen Mulden 25 mm

Typ	Bauart	Kochstellen	Maße mm Breite Tiefe	Anschlußwert	*Preis in Anlage €	Preis Einzelgerät €
EB-850-GST-2A	Standherd drei Seiten geschlossen vorne offen	2	400 850	13,0 kW	--	3.005,-
EB-850-GST-4A	Standherd drei Seiten geschlossen vorne offen	4	800 850	26,0 kW	--	3.756,-
EB-850-GST-6A	Standherd drei Seiten geschlossen vorne offen	6	1200 850	39,0 kW	--	4.576,-
EB-850-GST-8A	Standherd drei Seiten geschlossen vorne offen	8	1600 850	52,0 kW	--	5.698,-

* Integration in Anlage mit fugenloser Abdeckung nicht möglich



Gas-Herde „EmaxxBurner“ Herde mit Elektro-Backofen



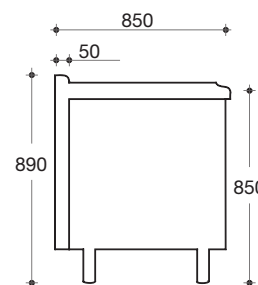
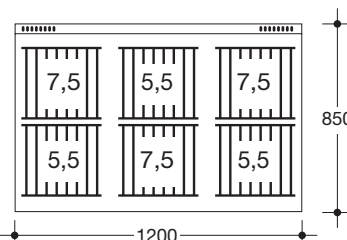
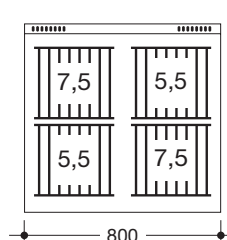
- 5,5 kW und 7,5 kW Leistung
- neue innovative Brennertechnologie
- CNS-Schieberoste über je 2 Brenner
- Brennerzündung mit Zündflamme
- mit tiefgezogenen Mulden 25 mm
- Backofen Elektro: Ober- und Unterhitze mit Heißluft (Standard); mit Umluft (Jumbo)
- Abdeckung und Gehäuse aus CNS 1.4301

Typ	Bauart	Kochstellen	Maße mm Breite	Tiefe	Anschlußwert	*Preis in Anlage €	Preis Einzelgerät €
EB-850-GEH-4A	mit Elektro-Backofen 9,3 kW Ober- und Unterhitze Heißluft um- bzw. zuschaltbar	4	800	850	Gas 26,0 kW E 9,3 / 400 V	--	5.489,-
EB-850-GEH-6A	mit Elektro-Backofen 9,3 kW Ober- und Unterhitze Heißluft um- bzw. zuschaltbar offenes Abstellfach rechts	6	1200	850	Gas 39,0 kW ⁸⁹ E 9,3 / 400 V	--	6.489,-
EB-850-GEHW-6A	mit Elektro-Backofen 9,3 kW Ober- und Unterhitze Heißluft um- bzw. zuschaltbar mit Elektrowärmeschrank 0,25 kW	6	1200	850	Gas 39,0 kW E 9,55 / 400 V	--	6.765,-
EB-850-JGEH-6A	mit Elektro-Jumbobackofen 10,2 kW Ober- und Unterhitze Umluft zuschaltbar	6	1200	850	Gas 39,0 kW E 10,2 / 400 V	--	7.130,-

* Integration in Anlage mit fugenloser Abdeckung nicht möglich

Zubehör: 1 Backblech 20 mm hoch,
1 Grillrost

Innenmaße	Breite	Tiefe	Höhe
Backofen	530	650	300
Jumbobackofen	830	650	300
Abstellfach	360	580	335



Technische Änderungen vorbehalten • Alle Preise zuzügl. gesetzlicher MwSt.

Gas-Herde „E maxxBurner“ Herde mit Elektro-Backofen



- 5,5 kW und 7,5 kW Leistung
- neue innovative Brennertechnologie
- CNS-Schieberoste über je 2 Brenner
- Brennerzündung mit Zündflamme
- mit tiefgezogenen Mulden 25 mm
- Backofen Elektro: Ober- und Unterhitze mit Heißluft (Standard); mit Umluft (Jumbo)
- Abdeckung und Gehäuse aus CNS 1.4301

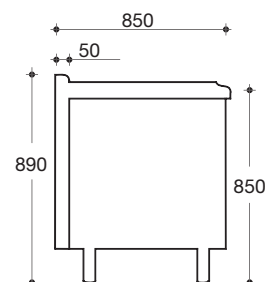
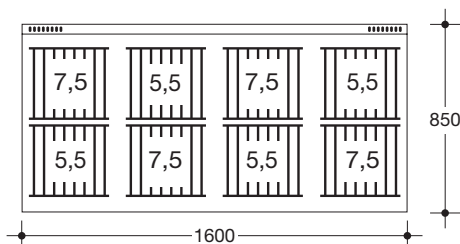
Typ	Bauart	Kochstellen	Maße mm Breite Tiefe	Anschlußwert	*Preis in Anlage €	Preis Einzelgerät €
EB-850-GEH-8-2A	mit 2 Elektro-Backöfen à 9,3 kW Ober- und Unterhitze Heißluft um- bzw. zuschaltbar	8	1600 850	Gas 52,0 kW E 18,6 / 400 V	--	9.989,-
EB-850-GEH-8-1A**	mit Elektro-Backofen 9,3 kW Ober- und Unterhitze Heißluft um- bzw. zuschaltbar offenes Abstellfach rechts	8	1600 850	Gas 52,0 kW E 9,3 / 400 V	--	8.470,-
EB-850-JGEHW-8A	mit Elektro-Jumbobackofen 10,2 kW Ober- und Unterhitze, Umluft zuschaltbar Elektrowärmeschrank 0,25 kW	8	1600 850	Gas 52,0 kW E 10,45 / 400 V	--	9.016,-

* Integration in Anlage mit fugenloser Abdeckung nicht möglich

** Auf Wunsch statt offenem Abstellfach auch mit Wärmeschrank lieferbar. Aufpreis 1.033,- €

Zubehör: 1 Backblech 20 mm hoch,
1 Grillrost

Innenmaße	Breite	Tiefe	Höhe
Backofen	530	650	300
Jumbobackofen	830	650	300
Abstellfach	800	580	335



Gas-Glühplatten-Herde

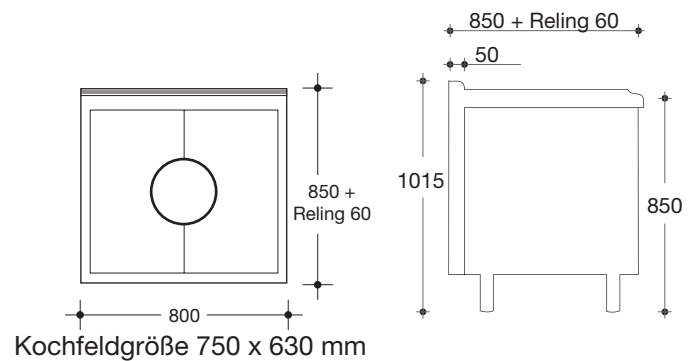


850-GEH-GP

- Abdeckung und Gehäuse aus CNS 1.4301

Typ	Bauart:	Kochstellen	Maße mm Breite	Tiefe	Anschlußwert	*Preis in Anlage €	Preis Einzelgerät €
850-GST-GP	Glühplattenherd 10,0 kW Unterbau offen	1	800	** 850	10,0 kW	--	4.640,-
850-GEH-GP	Glühplattenherd Gas mit Elektrobackofen 9,3 kW	1	800	** 850	Gas 10,0 kW E 9,3 kW	--	6.130,-

*Integration in Anlage mit fugenloser Abdeckung nicht möglich



Glühplattenherd mit hohem Abgaskamin 165 mm !

**** Achtung: Auslieferung nur mit Relling 60 mm, Gesamttiefe 910 mm**



850-FRE-60-120

Elektro-Fritteusen



- mit fugenlosen, tiefgezogenen Becken
- Beckengröße 225 x 340 x 180 mm
- Nutzfüllmenge ca. 9 l
- mit Beckendämmung
- herauschwenkbare Heizkörper
- Korbgröße 200 x 280 x 100 mm
- Sicherheitstemperaturbegrenzer
- Ablass über Kugelhahn
- Abdeckung und Gehäuse aus CNS 1.4301

Zubehör: Fettauffang- und Filterwanne
230 x 370 x 175 mm
Modell: FFW € 269,-

Typ	Fritteusen	Maße mm			Gesamt- anschlußwert	*Preis in Anlage €	Preis Ein- zelgerät €
		Breite**	Tiefe	Höhe			
850-FRE-40-60	1 Becken ca. 9 Liter	400	850	850	6,0 kW/400V	3.866,-	3.277,-
850-FRE-40-75	1 Becken ca. 9 Liter	400	850	850	7,5 kW/400V	3.992,-	3.473,-
850-FRE-40-100	1 Becken ca. 9 Liter extra stark	400	850	850	10,0 kW/400V	4.145,-	3.625,-
850-FRE-60-120	2 Becken ca. 9 Liter	600	850	850	12,0 kW/400V	6.109,-	5.314,-
850-FRE-60-150	2 Becken ca. 9 Liter	600	850	850	15,0 kW/400V	6.464,-	5.622,-
850-FRE-60-200	2 Becken ca. 9 Liter extra stark	600	850	850	20,0 kW/400V	6.769,-	5.928,-

*Preis für Einbau in Anlage mit fugenloser Abdeckung; Typ T- ergänzen, z.B. T-850-FRE-40-60; ** Breite bei Einbau in Anlage + 50 mm



J-850 FRE-15

Jumbo-Fritteuse

- Mit fugenlosem, tiefgezogenem Becken
- Beckengröße 1/1 GN -195 mm;
- Nutzfüllmenge ca. 23 Liter
- mit Beckendämmung
- 2 herauschwenkbare Heizkörper
- 3 Körbe
2 x 220 x 280 x 100 mm
1 x 475 x 260 x 100 mm
- Sicherheitstemperaturbegrenzer
- Ablass über Kugelhahn
- Abdeckung und Gehäuse aus CNS 1.4301

Typ		Maße mm			Gesamt- anschlußwert	*Preis in Anlage €	Preis Ein- zelgerät €
		Breite**	Tiefe	Höhe			
J-850-FRE-15	Jumbo-Fritteuse	600	850	850	15,0 kW/400V	6.487,-	5.641,-

*Preis für Einbau in Anlage mit fugenloser Abdeckung; Typ T- ergänzen, T-J-850-FRE-15; ** Breite bei Einbau in Anlage +50 mm



850-FREG-40

Großbecken Elektro-Fritteusen

- mit fugenlosen, tiefgezogenen Becken
- Beckengröße 310 x 345 x 210 mm
- Nutzfüllmenge ca. 18 l
- mit Beckendämmung
- herauschwenkbare Heizkörper
- Korbgröße 275 x 295 x 120 mm
- Sicherheitstemperaturbegrenzer
- Ablass über Kugelhahn
- Abdeckung und Gehäuse aus CNS 1.4301

Typ	Fritteusen	Maße mm			Gesamt- anschlußwert	*Preis in Anlage €	Preis Ein- zelgerät €
		Breite**	Tiefe	Höhe			
850-FREG-40	1 Becken ca. 18 Liter	400	750	850	14,0 kW/400V	5.760,-	5.140,-
850-FREG-80	2 Becken ca. 18 Liter	800	750	850	28,0 kW/400V	9.860,-	8.920,-

*Preis für Einbau in Anlage mit fugenloser Abdeckung; Typ **T**- ergänzen, z.B. T-850-FREG-40; ** Breite bei Einbau in Anlage + 50 mm





850 BSE-40

Frittenwanne

- mit fugenlosem, tiefgezogenem Becken
- Beckengröße 1/1 GN - 195 mm; 15 Liter
- inkl. Behälter 1/1 GN - 150 mm
- inkl. gelochtem Einlegeblech
- Beheizung und Beleuchtung durch Infrarot-Wärmestrahler
- Abdeckung und Gehäuse aus CNS 1.4301

Typ		Maße mm			Gesamt- anschlußwert	*Preis in Anlage €	Preis Ein- zelgerät €
		Breite	Tiefe	Höhe			
850-BSE-40	1/1 GN	400	850	850	0,5 kW/230 V	3.566,-	2.926,-

*Preis für Einbau in Anlage mit fugenloser Abdeckung; Typ **T-** ergänzen, T-850-BSE-40



850-NK-40

Nudelkocher

- Mit fugenlosem, tiefgezogenem Becken
- indirekte Beheizung
- Becken 305 x 635 x 205 mm
- mit Beckendämmung
- Ablauf über Kugelhahn
- integrierter Wasserzulauf
- 5 Körbe
 - 1 x 1/3 GN (160 x 290 x 215 mm)
 - 4 x 1/6 GN (140 x 140 x 215 mm)
- Abdeckung und Gehäuse aus CNS 1.4301

Typ	NUDELKOCHER	Maße mm			Gesamt- anschlußwert	*Preis in Anlage €	Preis Ein- zelgerät €
		Breite	Tiefe	Höhe			
850-NK-40	Fassungsvermögen ca. 32 l	400	850	850	8,4 kW / 400 V	5.554,-	4.830,-

*Preis für Einbau in Anlage mit fugenloser Abdeckung; Typ **T-** ergänzen, T-850-NK-40

Bain-Marie



850-BME-40

Bain-Marie

- mit fugenlosem, tiefgezogenem Becken
- Beckentiefe 195 mm
- geeignet für bis zu 150 mm hohe GN-Behälter
- Ablauf über Kugelhahn
- Indirekte Beheizung
- Abdeckung und Gehäuse aus CNS 1.4301
- mit Beckendämmung

Zubehör für Bain-Marie:

Im Becken integrierter Wasserzulauf

Wasserzulaufventil in der Geräte-Blende.

WZ-1 € 336,-

Typ	BAIN - MARIE	Maße mm			Gesamt- anschlußwert	*Preis in Anlage €	Preis Ein- zelgerät €
		Breite	Tiefe	Höhe			
850-BME-40	Fassungsvermögen 1/1 GN	400	850	850	1,5 kW 230 V	3.799,-	3.042,-
850-BME-60	Fassungsvermögen 2/1 GN	600	850	850	2,25 kW 230 V	4.079,-	3.548,-
850-BME-80	Fassungsvermögen 2/1 GN	800	850	850	3,0 kW 230 V	4.079,-	3.548,-
850-BME-100	Fassungsvermögen 3/1 GN	1000	850	850	4,5 kW 400 V	4.970,-	4.322,-

*Preis für Einbau in Anlage mit fugenloser Abdeckung; Typ T- ergänzen, z. B. T-850-BME-40



850-GRE-80

Grillplatte Elektro

- Bratfläche aus fein geschliffenem Stahl
- Platte ist versenkt und von oben hygienisch dicht verschweißt.
- Gleichmäßige Hitzeverteilung mittels Alu-Heizkern System
- Stufenlose Regelung über Thermostate bis zu einer Temperatur von ca. 250°C
- Fettablauf Ø 60 mm vorne rechts in einen Fettauffangbehälter GN 1/6 - 150 mm
- Abdeckung und Gehäuse aus CNS 1.4301

4

Typ	Glatte Grillfläche	Grillfläche mm		Maße mm			Gesamtanschußwert	*Preis in Anlage €	Preis Einzelgerät €
		Breite	Tiefe**	Breite	Tiefe	Höhe			
850-GRE-40	1 Heizzone	396	700	400	850	850	5,95 kW/400V	4.150,-	3.355,-
850-GRE-60	2 Heizzonen	596	700	600	850	850	9,35 kW/400V	5.093,-	4.430,-
850-GRE-80	2 Heizzonen	796	700	800	850	850	12,75 kW/400V	6.360,-	5.430,-

Typ	Glatte Grillfläche hartverchromt	Grillfläche mm		Maße mm			Gesamtanschußwert	*Preis in Anlage €	Preis Einzelgerät €
		Breite	Tiefe	Breite**	Tiefe	Höhe			
850-GRE-40-C	1 Heizzone	396	700	400	850	850	5,95 kW/400V	4.282,-	3.722,-
850-GRE-60-C	2 Heizzonen	596	700	600	850	850	9,35 kW/400V	5.456,-	4.745,-
850-GRE-80-C	2 Heizzonen	796	700	800	850	850	12,75 kW/400V	6.800,-	5.790,-

Typ	Grillfläche halb glatt, halb gerillt	Grillfläche mm		Maße mm			Gesamtanschußwert	*Preis in Anlage €	Preis Einzelgerät €
		Breite	Tiefe	Breite**	Tiefe	Höhe			
850-GRE-60-R	2 Heizzonen	596	700	600	850	850	9,35 kW/400V	5.600,-	4.871,-

*Preis für Einbau in Anlage mit fugenloser Abdeckung; Typ T- ergänzen, z.B. T-850-GRE-40

**Breite bei Einbau in Anlage + 100 mm

Zubehör: Spritzschutz dreiseitig

Typ	Maße	Preis €
850-SG-40	393 x 650 x 130 mm	86,-
850-SG-60	593 x 650 x 130 mm	102,-
850-SG-80	793 x 650 x 130 mm	124,-



850-GRE-80-D



Duplex-Grillplatte Elektro

- Bratfläche aus **Einkomponenten-Duplex-Edelstahl**
- Platte ist versenkt und von oben hygienisch dicht verschweißt
- Gleichmäßige Hitzeverteilung mittels Alu-Heizkern System
- Stufenlose Regelung über Thermostate bis zu einer Temperatur von ca. 250°C
- Fettablauf Ø 60 mm vorne rechts in einen Fettauffangbehälter GN 1/6 - 150 mm
- Abdeckung und Gehäuse aus CNS 1.4301

Ihre Vorteile:

- **Bratfläche mit minimaler Hitzeabstrahlung, ideal für den Frontcooking-Bereich**
- **Einfache Reinigung der Bratfläche mittels Wasser, ein Einölen der Bratfläche nach der Benutzung entfällt**

Typ	Glatte Grillfläche	Grillfläche mm		Maße mm			Gesamtanschlußwert	*Preis in Anlage €	Preis Einzelgerät €
		Breite	Tiefe**	Breite	Tiefe	Höhe			
850-GRE-40-D	1 Heizzone	396	700	400	850	850	5,95 kW/400V	4.724,-	4.108,-
850-GRE-60-D	2 Heizzonen	596	700	600	850	850	9,35 kW/400V	5.682,-	5.097,-
850-GRE-80-D	2 Heizzonen	796	700	800	850	850	12,75 kW/400V	7.104,-	6.177,-

*Preis für Einbau in Anlage mit fugenloser Abdeckung; Typ **T**- ergänzen, z.B. T-850-GRE-40-D

**Breite bei Einbau in Anlage + 100 mm

Zubehör: Spritzschutz dreiseitig

Typ	Maße	Preis €
850-SG-40	393 x 650 x 130 mm	86,-
850-SG-60	593 x 650 x 130 mm	102,-
850-SG-80	793 x 650 x 130 mm	124,-

Anwendungsvideo hier:





850-GRG-80

Grillplatte Gas

- Bratfläche aus fein geschliffenem Stahl
- Platte ist versenkt und von oben hygienisch dicht verschweißt
- Fettablauf Ø 60 mm vorne rechts in einen Fettauffangbehälter GN 1/6 - 150 mm
- Abdeckung und Gehäuse aus CNS 1.4301

Typ	Glatte Grillfläche	Grillfläche mm		Maße mm			Gesamtanschlußwert	*Preis in Anlage €	Preis Einzelgerät €
		Breite	Tiefe	Breite**	Tiefe	Höhe			
850-GRG-40	1 Heizzone	396	700	400	850	850	6,0 kW	4.036,-	3.509,-
850-GRG-60	2 Heizzonen	596	700	600	850	850	8,5 kW	4.992,-	4.340,-
850-GRG-80	2 Heizzonen	796	700	800	850	850	11,0 kW	6.532,-	5.680,-

Typ	Glatte Grillfläche hartverchromt	Grillfläche mm		Maße mm			Gesamtanschlußwert	*Preis in Anlage €	Preis Einzelgerät €
		Breite	Tiefe	Breite**	Tiefe	Höhe			
850-GRG-40-C	1 Heizzone	396	700	400	850	850	6,0 kW	4.583,-	3.985,-
850-GRG-60-C	2 Heizzonen	596	700	600	850	850	8,5 kW	5.460,-	4.747,-
850-GRG-80-C	2 Heizzonen	796	700	800	850	850	11,0 kW	7.094,-	6.216,-

Typ	Grillfläche halb glatt, halb gerillt	Grillfläche mm		Maße mm			Gesamtanschlußwert	*Preis in Anlage €	Preis Einzelgerät €
		Breite	Tiefe	Breite**	Tiefe	Höhe			
850-GRG-60-R	2 Heizzonen	596	700	600	850	850	8,5 kW	5.600,-	4.871,-

*Preis für Einbau in Anlage mit fugenloser Abdeckung; Typ T- ergänzen, z.B. T-850-GRG-40

**Breite bei Einbau in Anlage + 100 mm *Achtung hoher Abgaskamin

Zubehör: Spritzschutz dreiseitig

Typ	Maße	Preis €
850-SG-40	393 x 650 x 130 mm	86,-
850-SG-60	593 x 650 x 130 mm	102,-
850-SG-80	793 x 650 x 130 mm	124,-



850-GRG-80-D



Duplex-Grillplatte Gas

- Bratfläche aus **Einkomponenten-Duplex-Edelstahl**
- Platte ist versenkt und von oben hygienisch dicht verschweißt
- Fettablauf Ø 60 mm vorne rechts in einen Fettauffangbehälter GN 1/6 - 150 mm
- Abdeckung und Gehäuse aus CNS 1.4301

Ihre Vorteile:

- **Bratfläche mit minimaler Hitzeabstrahlung, ideal für den Frontcooking-Bereich**
- **Einfache Reinigung der Bratfläche mittels Wasser, ein Einölen der Bratfläche nach der Benutzung entfällt**

Typ	Glatte Grillfläche	Grillfläche mm		Maße mm			Gesamtanschlußwert	*Preis in Anlage €	Preis Einzelgerät €
		Breite	Tiefe	Breite**	Tiefe	Höhe			
850-GRG-40-D	1 Heizzone	396	700	400	850	850	6,0 kW	4.856,-	4.223,-
850-GRG-60-D	2 Heizzonen	596	700	600	850	850	8,5 kW	6.194,-	5.386,-
850-GRG-80-D	2 Heizzonen	796	700	800	850	850	11,0 kW	7.636,-	6.640,-

*Preis für Einbau in Anlage mit fugenloser Abdeckung; Typ T- ergänzen, z.B. T-850-GRG-40-D

**Breite bei Einbau in Anlage + 100 mm *Achtung hoher Abgaskamin

Zubehör: Spritzschutz dreiseitig

Typ	Maße	Preis €
850-SG-40	393 x 650 x 130 mm	86,-
850-SG-60	593 x 650 x 130 mm	102,-
850-SG-80	793 x 650 x 130 mm	124,-

Anwendungsvideo hier:



Allzweckgrillpfanne



850-AG-60

Allzweck-Grillpfanne

- Pfannenboden Stahl, Seitenwände CNS
- Wanne 500 x 500 x 140 mm
- Pfanneninhalt 25 / 35 Liter
- Ablauf mit Teflon-Stopfen, 60 mm Ø vorne mittig
- Abdeckung und Gehäuse aus CNS 1.4301

Typ	Pfanneninhalt	Pfannenmaß mm			Maße mm			Gesamtanschlußwert	*Preis in Anlage €	Preis Einzelgerät €
		Breite	Tiefe	Höhe	Breite	Tiefe	Höhe			
850-AG-60	ca. 25 Liter	500	500	140	600	850	850	7,3 kW 400 V	7.781,-	6.767,-
850-AG-80	ca. 35 Liter	700	500	140	800	850	850	10,0 kW 400 V	9.016,-	7.841,-

*Preis für Einbau in Anlage mit fugenloser Abdeckung; Typ T- ergänzen, z. B. T-850-AG-60



Rostbräter

- für direkte Bestückung auf dem Heizkörper
- Gerät mit hochklapp- und arretierbarer Grillfläche
- herausnehmbare Wanne unter dem Heizkörper mit Wasser befüllbar
- Abdeckung und Gehäuse aus CNS 1.4301

Typ			Grillfläche in mm	Maße mm			Gesamtanschlußwert	*Preis in Anlage €	Preis Einzelgerät €
				Breite	Tiefe	Höhe			
850-RB-41	Rostbräter mit direkter Bestückung auf dem Heizkörper,	1 Heizzone	272 x 447	400	850	850	4,0 kW 400 V	4.337,-	3.773,-
850-RB-61		2 Heizzonen	452 x 447	600	850	850	6,8 kW 400 V	4.808,-	4.181,-
850-RB-81		2 Heizzonen	544 x 447	800	850	850	8,1 kW 400 V	5.266,-	4.579,-

Duplex-Kippbratpfanne



Duplex-Kippbratpfanne Elektro mit manueller und automatischer Kippung

- Bratfläche aus **Einkomponenten-Duplex-Edelstahl**
- Gleichmäßige Hitzeverteilung mittels Alu-Heizkern System
- Stufenlose Regelung über Thermostate bis zu einer Temperatur von ca. 250°C
- Wasserzulauf über Perlator im Deckelscharnier, regelbar über Armatur in der Schalterblende
- Deckelscharnier ,Warm-/Kaltwasserarmatur und Perlator vom deutschen Markenhersteller Echtermann
- Ablauf in Rinne rund um dem Tiegel
- keine störenden Armaturen, deshalb einfache und hygienische Reinigung
- Abdeckung und Gehäuse aus CNS 1.4301

Anwendungsvideo hier:



Ihre Vorteile:

- **Bratfläche mit minimaler Hitzeabstrahlung,**
- **Einfache Reinigung der Bratfläche mittels Wasser, ein Einölen der Bratfläche nach der Benutzung entfällt**

Typ	Tiegelboden	Anschlußwert / kW	Außenmaße			Liter / Tiegelmaß	*Preis in Anlage €	Preis Einzelgerät €
			Breite	Tiefe	Höhe			
850-KPE-80	Tiegelboden Duplex	9,0	800	850	850	65 630x550x225	--	10.915,-
850-KPE-80-M	Tiegelboden Duplex Motorkippung	9,0	800	850	850	65 630x550x225	--	11.517,-
850-KPE-120	Tiegelboden Duplex	15,0	1200	850	850	105 1030x550x225	--	13.768,-
850-KPE-120-M	Tiegelboden Duplex Motorkippung	15,0	1200	850	850	105 1030x550x225	--	14.328,-



Zulauf über Perlator
im Deckelscharnier

Technik von
echtermann[®]
for professionals

Kippbratpfannen Gas



850-KBG-80

Kippbratpfannen

mit manueller und automatischer Kippung
Abdeckung und Gehäuse aus CNS 1.4301

Gas – Kippbratpfanne

Typ	Tiegelboden	Anschlußwert / kW	Außenmaße			Liter / Tiegelmaß	*Preis in Anlage €	Preis Einzelgerät €
			Breite	Tiefe	Höhe			
850-KBG-80**	Wände CNS Tiegelboden 12 mm Stahl	16,0	800	850	850	80 720x610x225	--	7.927,-
850-KBG-80-M**	Wände CNS Tiegelboden 12 mm Stahl Motorkippung	16,0	800	850	850	80 720x610x225	--	9.638,-
850-KBG-120**	Wände CNS Tiegelboden 12 mm Stahl	30,0	1200	850	850	105 1100x610x225	--	11.418,-
850-KBG-120-M**	Wände CNS Tiegelboden 12 mm Stahl Motorkippung	30,0	1200	850	850	105 1100x610x225	--	13.463,-

*Integration in Anlage mit fugenloser Abdeckung nicht möglich · **Sockelaufstellung nur mit Aussparung möglich

Kochkessel-Elektro EKU PowerCooker



850-KK-50

- Doppelwandige, indirekte Kesselbeheizung mit automatischer Wasserbefüllung des Kesselzwischenraums
- Kesselwasserzulauf über Perlator im Deckeldrehgelenk, regelbar über Armatur in der Schalterblende
- Auslasshahn, Deckeldrehgelenk, Warm-/Kaltwasserarmatur und Druckeinheit vom deutschen Markenhersteller Echtermann
- Abdeckung mit Wulstrand und Ablauf
- Auf Abdeckung keine störenden Armaturen, deshalb einfache und hygienische Reinigung
- Doppelwandiger, isolierter Deckel
- Abdeckung, Gehäuse und Armaturen aus CNS 1.4301
- Kessel aus V4A 1.4404

Typ	ca. Füllvolumen/Kesselmaß	ca. Nutz- volumen	Anschluß- wert kW	Außenmaße			*Preis in Anlage €	Preis Ein- zelgerät €
				Breite	Tiefe	Höhe		
850-KK-50	50 l / Ø 400 x 470 mm	50 l	10,0	800	850	850	--	9.199,-
850-KKS-100	100 l / Ø 600 x 415 mm	100 l	16,0	800	850	850	--	10.739,-
850-KKS-150	150 l / Ø 600 x 540 mm	140 l	20,0	800	850	850	--	11.339,-

*Integration in Anlage mit fugenloser Abdeckung nicht möglich



Abdeckung mit Wulstrand und Ablauf



Zulauf über Perlator im Deckeldrehgelenk



Ablaufhahn
Technik von

echtermann[®]
for professionals

Gas – Kochkessel






doppelwandig, indirekte Beheizung,
Heizmedium Wasser, Deckel doppelwandig
Abdeckung und Gehäuse aus CNS 1.4301

850-KIG-150

Typ	Füllvolumen/Kesselmaß	Nutz Volumen	Anschluß- wert kW	Außenmaße			*Preis in Anlage e	Preis Ein- zelgerät e
				Breite	Tiefe	Höhe		
850-KIG-50**	50 l / Ø 400 x 470 mm	50 l	13,7	600	850	850	--	9.463,-
850-KIG-100**	100 l / Ø 600 x 415 mm	100 l	21,0	800	850	850	--	11.088,-
850-KIG-150**	150 l / Ø 600 x 540 mm	130 l	21,0	800	850	850	--	11.671,-

**Sockelaufstellung nur mit Aussparung möglich

Einsätze für Kochkessel

Typ	Ausführung	Maße	Für Kessel Liter / Inhalt	Preis €
E-1-50	 1-teilig	360 x 400 mm	50	719,-
E-1-100		560 x 350 mm	100	829,-
E-1-150		560 x 440 mm	150	887,-
E-2-100	 2-teilig	560 x 350 mm	100	1.272,-
E-2-150		560 x 440 mm	150	1.345,-
E-3-100	 3-teilig	560 x 350 mm	100	1.790,-
E-3-150		560 x 440 mm	150	1.826,-



Beistellelemente

- Korpus dreiseitig geschlossen, vorne offen.
- Abdeckung und Gehäuse aus CNS 1.4301



850-BESO-60



850-BES-40

Typ	Beistellelemente	Maße mm			*Preis in Anlage €	Preis Einzelgerät €
		Breite	Tiefe	Höhe		
850-BES-40	mit 1 Schublade	400	850	850	2.378,-	2.069,-
850-BES-40/3	mit 3 Schubladen	400	850	850	3.115,-	2.711,-
850-BES-60	mit 1 Schublade	600	850	850	2.590,-	2.251,-
850-BES-80	mit 2 Schubladen	800	850	850	3.264,-	2.839,-
850-BESO-40	ohne Schublade mit Blende	400	850	850	1.980,-	1.592,-
850-BESO-60	ohne Schublade mit Blende	600	850	850	2.180,-	1.721,-
850-BESO-80	ohne Schublade mit Blende	800	850	850	2.057,-	1.961,-

*Preis für Einbau in Anlage mit fugenloser Abdeckung; Typ T- ergänzen, z. B. T-850-BES-40

Typ	Ergänzungsteile für Schrankunterbau	Maße mm			Preis €
		Breite	Tiefe	Höhe	
T-40	1 Flügeltüre für Geräte 400 mm	330	20	420	311,-
T-60	1 Flügeltüre für Geräte 600 mm	530	20	420	440,-
T-80	2 Flügeltüren für Geräte 800 mm	730	20	420	587,-
T-100	2 Flügeltüren für Geräte 1000 mm	930	20	420	695,-

Zwischenbauteile

Bautiefe 850 mm



- Korpus vorne und hinten geschlossen, seitlich offen
- Abdeckung und Gehäuse aus CNS 1.4301

Typ	Maße mm			Preis €
	Breite	Tiefe	Höhe	
850-ZT-100	70-100	850	850	789,-
850-ZT-200	101-200	850	850	829,-
850-ZT-300	201-300	850	850	849,-



Arbeitstische

Bautiefe 850 mm

- Korpus allseitig offen
- Unterbau Vierkantrohrbauweise
- Abdeckung und Gehäuse aus CNS 1.4301

Breite	Typ	Tiefe mm	Höhe mm	Preis €
unter 399	850-AT-399	850	850	1.128,-
400 - 499	850-AT-499	850	850	1.184,-
500 - 599	850-AT-599	850	850	1.242,-
600 - 699	850-AT-699	850	850	1.302,-
700 - 799	850-AT-799	850	850	1.357,-
800 - 899	850-AT-899	850	850	1.411,-
900 - 999	850-AT-999	850	850	1.447,-
1000 - 1099	850-AT-1099	850	850	1.508,-
1100 - 1199	850-AT-1199	850	850	1.565,-
1200 - 1299	850-AT-1299	850	850	1.601,-
1300 - 1399	850-AT-1399	850	850	1.656,-
1400 - 1499	850-AT-1499	850	850	1.712,-



Arbeitplatten

Bautiefe 850 mm

Typ	Arbeitsplatten mit Abgaskamin	Maße mm			Preis €
		Breite	Tiefe	Höhe	
850-AP-40	ohne Unterbau, holzunterfüttert, mit Befestigungswinkel	400	850	-	659,-
850-AP-60	ohne Unterbau, holzunterfüttert, mit Befestigungswinkel	600	850	-	696,-
850-AP-80	ohne Unterbau, holzunterfüttert, mit Befestigungswinkel	800	850	-	732,-

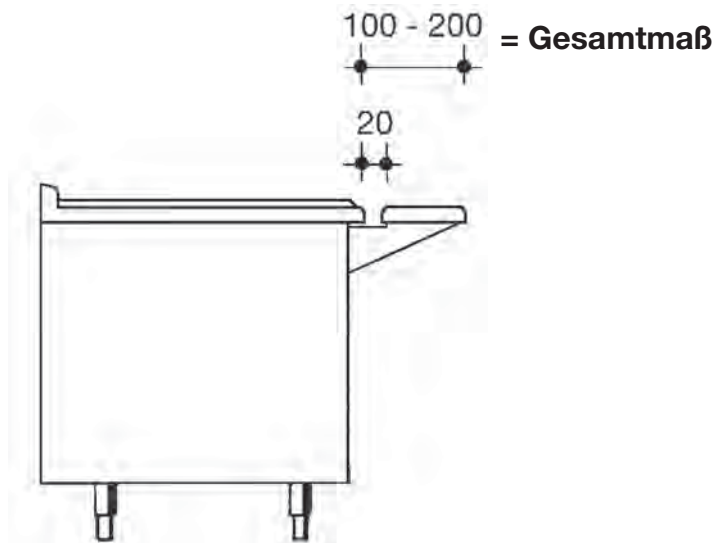
Tellerablageborde vor Kochgruppen

beidseitig R15 Kante

Material CNS 1.4301



Breite	Tiefe in mm		
	100	150	200
bis 1000	472,-	509,-	528,-
1010 - 1490	528,-	550,-	586,-
1500 - 1990	569,-	605,-	642,-
2000 - 2490	624,-	664,-	680,-
2500 - 3000	680,-	700,-	738,-



Zubehör

Typ	Bezeichnung	Maße mm			Preis €
		Breite	Tiefe	Höhe	
850-BAH-20	Backblech	530	600	20	146,-
850-GRH	Grillrost	530	600	5	43,-
850-JBAH-20	Backblech für Jumbobackofen	830	600	20	118,-
850-JGRH	Grillrost für Jumbobackofen	830	600	5	62,-
850-SF-40*	Spritzschutz Einzelfritteuse	400	520	350	149,-
850-SF-60*	Spritzschutz Doppelfritteuse	600	520	350	179,-
CG-850	Klemmsteg				43,-
FK-850-EB	Fortkochplatte (nur über 7,5 kW Brenner) - EmaxxBurner				167,-
FK-850-EBA	Fortkochplatte (nur über 7,5 kW Brenner) - EmaxxBurner-A				167,-
FK-850-PB	Fortkochplatte (nur über 8,0 kW Brenner) - PowerBurner				167,-

*Gemäß Vorschrift der Berufsgenossenschaft ist zwischen Frittierleinrichtungen und wasserführenden Geräten ein Mindestabstand von 800mm einzuhalten. Ist dies nicht möglich, muß ein Spritzschutz mit folgenden Höhen installiert werden:

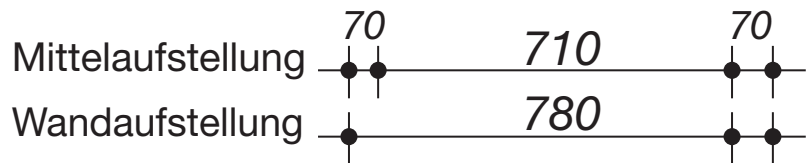
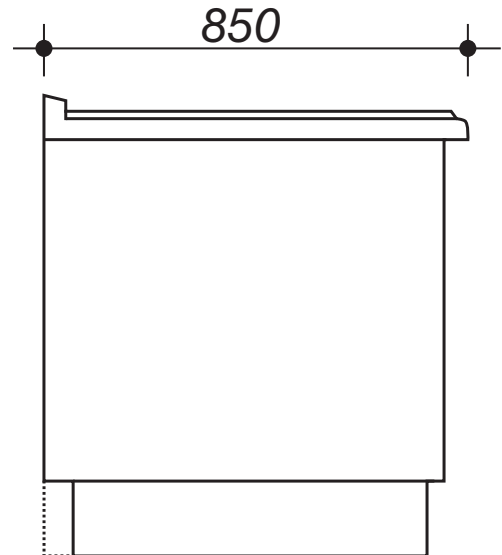
Abstand Gerät-Fritteuse: 0 400 600 800 mm
 Mindesthöhe Spritzschutz: 350 250 100 0 mm

Sockelbauweise

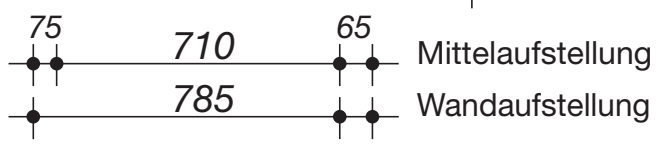
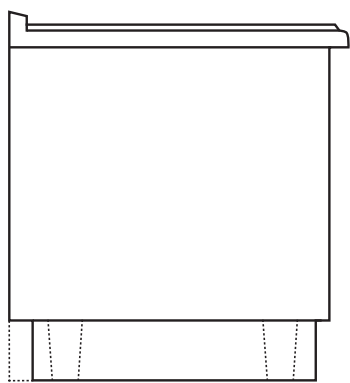


Vorbereitung zur Aufstellung auf bauseitigen Beton-Sockel ohne Mehrpreis.

Bei Bestellung bitte unbedingt angeben!



Geräte mit CNS-„Klick-Sockelverblendung“



3-seitig 4-seitig

bis 1000 mm	€ 371,-	488,-
1010 - 2000 mm	€ 464,-	614,-
2010 - 3000 mm	€ 580,-	773,-
3010 - 4000 mm	€ 672,-	893,-

Gerätehöhe 900 mm ohne Mehrpreis
Bodenfreiheit: 200 mm

Backofen



4 Auflageschienen, serienmäßig
 1 Rost, 1 Blech 20 mm hoch, Elektro Ober- und Unterhitze, Heißluft um- bzw. zuschaltbar,
 (Standard- Backofen), Umluft (Jumbo-Backofen), Gehäuse CNS 1.4301

Standard-Backofen Heißluft Serie 850 2/1 GN

Typ	Image	Außenmaße mm			kW	Preis €
		Breite	Tiefe	Höhe		
EH-850* Einbau-Backofen	 Innenmaß 530 x 630 x 300	750	778	465	9,3	2.950,-
EH-850-KMB Stand-Backofen	 Innenmaß 530 x 630 x 300	800	830	580	9,3	3.550,-

Jumbo-Backofen Umluft Serie 850

Typ	Image	Außenmaße mm			kW	Preis €
		Breite	Tiefe	Höhe		
JH-850* Einbau-Backofen	 Innenmaß 830 x 630 x 300	1150	778	465	10,2	3.390,-
JH-850-KMB Stand-Backofen	 Innenmaß 830 x 630 x 300	1200	830	580	10,2	4.190,-

* Für Einbau in EKU-Geräte und Möbel oder in bauseitige Gehäuse

Technische Änderungen vorbehalten • Alle Preise zuzügl. gesetzlicher MwSt.

Gas-Anschluss-Set

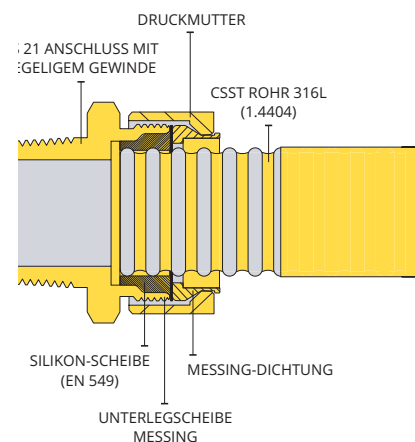
Set-1 249,- €

Bestehend aus:

2000 mm Edelstahlwellrohr	DN 20
Fitting mit Innengewinde	DN 20 x 3/4"
90 Grad Winkelverschraubung	DN 20 x 3/4"

DAS PATENTIERTE FITTINGSYSTEM

- Mechanischer Fitting mit „DRÜCKEN UND DICHTEN“, d.h. durch Einführen des Rohrs in die Verschraubung und Entfernung des Sicherheitsrings höchste Gewährleistung der Dichtigkeit
- Mechanische Verschraubung mit Dichtring
- Sicherer 3-Punkt-Befestigungsmechanismus
- Zusätzlicher Materialschutz und Korrosionsbeständigkeit
- Keine Demontage oder Vormontage erforderlich
- Keine geteilten Halbschalen



Fitting mit Innengewinde

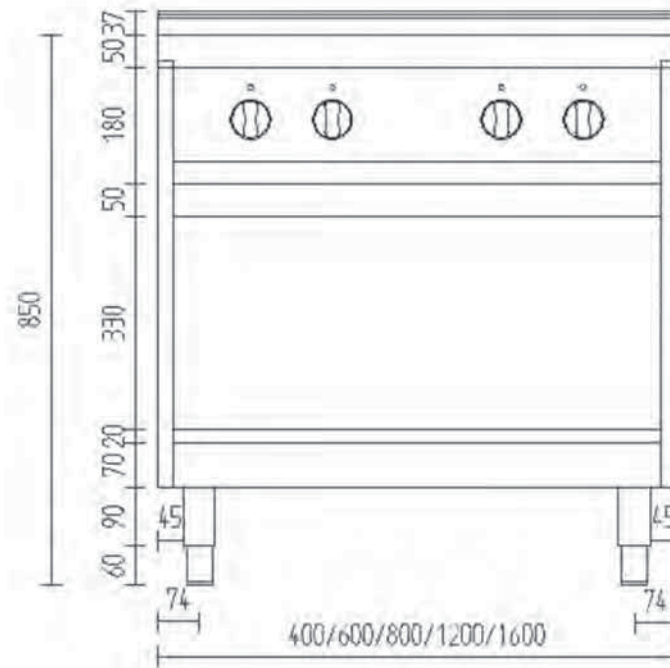


90 Grad Winkelverschraubung

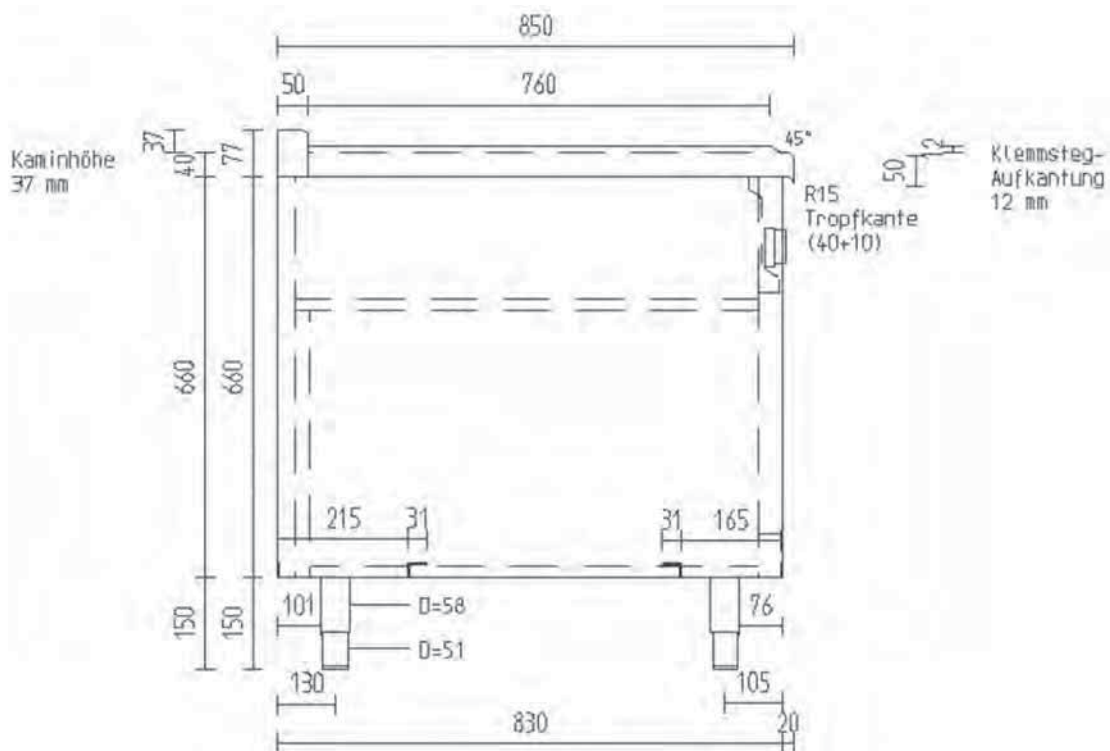


GFS FLEX
CSST Rohr

Thermik 850 Frontansicht



Thermik 850 Seitenansicht





Thermik Integral

Allzweck-Grillpfanne	140
Bain-Marie	139
Ceranfeld	144-146
Frittenwanne	138
Fritteusen	137-138
Gas-Anschluss-Set	150
Gasherde	147-149
Grillplatte, Elektro-Duplex	143
Grillplatte, Elektro, hartverchromt	142
Grillplatte, Elektro, Stahl	141
Nudelkocher	140
Schaschlik-Pfanne	140





D-FRE-60-120



D-BME-60



D-GRE-60

Elektro • 600 mm Bautiefe



Material CNS 1.4301

	Artikel	Typ	Preis Einzelgerät €
	Einzelfritteuse 1 Becken, 225 x 340 x 180 mm Nutzfüllmenge ca. 9 l mit Beckendämmung herauschwenkbarer Heizkörper Korbgröße: 200 x 280 x 100 mm 400 x 600 mm Achtung: Fettablass nach unten	6 kW D-FRE-40-60	2.150,-
		7,5 kW D-FRE-40-75	2.225,-
		10 kW D-FRE-40-100	2.300,-
	Doppelfritteuse 2 Becken, 225 x 340 x 180 mm Nutzfüllmenge 2 x ca. 9 l mit Beckendämmung 2 herauschwenkbare Heizkörper Korbgröße: 200 x 280 x 100 mm 600 x 600 mm Achtung: Fettablass nach unten	12 kW D-FRE-60-120	3.064,-
		15 kW D-FRE-60-150	3.263,-
		20 kW D-FRE-60-200	3.569,-
	Jumbo-Fritteuse Großraum-Back- und Frittiergerät Beckengröße 1/1 GN-195 mm Nutzfüllmenge ca. 23 l mit Beckendämmung 2 herauschwenkbare Heizkörper großer Fettablaß nach unten Körbe: 2 x 220 x 280 x 100 1 x 475 x 260 x 100 15 kW / 400 V 600 x 600 mm Achtung: Fettablass nach unten	D-J-FRE-15	3.490,-
	Fritten-Wanne 1/1 GN-195 mm Beheizung und Beleuchtung durch Infrarotstrahler 0,5 kW / 230 V 400 x 600 mm	D-BSE-40	1.750,-

Elektro • 700 mm Bautiefe Großbeckenfriteusen

Material CNS 1.4301






	Artikel	Typ	Preis Einzelgerät €
	<p>Einzelfritteuse 1 Becken, 310 x 345 x 210 mm Nutzfüllmenge ca. 18 l mit Beckendämmung herauschwenkbarer Heizkörper Korbgröße: 275 x 295 x 120 mm 14 kW / 400 V 400 x 700 mm</p>	<p>D-FREG-40</p>	<p>4.120,-</p>
	<p>Doppelfritteuse 2 Becken, 310 x 345 x 210 mm Nutzfüllmenge 2 x ca. 18 l mit Beckendämmung 2 herauschwenkbare Heizkörper Korbgröße: 275 x 295 x 120 mm 28 kW / 400 V 800 x 700 mm</p>	<p>D-FREG-80</p>	<p>6.770,-</p>



Elektro • 600 mm Bautiefe

Material CNS 1.4301





	Artikel	Typ	Preis Einzelgerät €
	Bain-Marie Tiefgezogenes Becken 195 mm Geeignet für Behälter 1/1 GN bis 150 mm Höhe indirekte Beheizung 1,5 kW / 230 V 400 x 600 mm mit Beckendämmung quer eingebaut 600 x 400 mm	D-BME-40	1.661,-
		D-BME-40-Q	1.721,-
	Bain-Marie Tiefgezogenes Becken 195 mm Geeignet für Behälter 1½ GN bis 150 mm Höhe indirekte Beheizung 2,25 kW / 230 V 600 x 600 mm mit Beckendämmung	D-BME-60	1.947,-
	Bain-Marie Tiefgezogenes Becken 195 mm Geeignet für Behälter 2/1 GN bis 150 mm Höhe indirekte Beheizung 3,0 kW / 230 V 800 x 600 mm mit Beckendämmung	D-BME-80	2.041,-

5

Elektro • 600 mm Bautiefe

Material CNS 1.4301



	Artikel	Typ	Preis Einzelgerät €
	<p>Nudelkocher tiefgezogenem Becken 1/GN-205 mm indirekte Beheizung 3 Körbe : 1 x 1/3 GN (160 x 290 x 215 mm) 2 x 1/6 GN (140 x 140 x 215 mm) 7,2 kW / 400 V 400 x 600 mm Ablauf über Kugelhahn - integrierter Wasserzulauf</p> <p>mit Beckendämmung</p>	<p>D-NK-40</p>	<p>3.790,-</p>
	<p>Nudelkocher tiefgezogenem Becken 1¹/₃/GN-305x635x205 mm indirekte Beheizung 5 Körbe : 1 x 1/3 GN (160 x 290 x 215 mm) 4 x 1/6 GN (140 x 140 x 215 mm) 8,4 kW / 400 V 400 x 700 mm Ablauf über Kugelhahn - integrierter Wasserzulauf</p> <p>mit Beckendämmung</p>	<p>D-NK-40-700</p>	<p>3.990,-</p>
	<p>Allzweck-Grillpfanne Wannenmaß 500 x 500 x 140 mm Wanneninhalt 25 l 7,2 kW / 400 V 600 x 600 mm</p> <p>Achtung: Ablauf nach unten</p>	<p>D-AG-60</p>	<p>3.610,-</p>



Elektro • 600 mm Bautiefe Grillplatten Stahl

- Bratfläche aus fein geschliffenem Stahl
- Platte ist versenkt und von oben hygienisch dicht verschweißt.
- Gleichmäßige Hitzeverteilung mittels Alu-Heizkern System
- Stufenlose Regelung über Thermostate bis zu einer Temperatur von ca. 250°C
- Material Rahmen CNS 1.4301

	Artikel	Typ	Preis Einzelgerät €
	Grillplatte Glatte Bratfläche 400 x 550 mm 1 Heizzone 4,55 kW 450 x 600 mm	D-GRE-40	2.357,-
	Grillplatte Glatte Bratfläche 600 x 550 mm 2 Heizzonen 7,15 kW 650 x 600 mm	D-GRE-60	2.840,-
	Grillplatte Glatte Bratfläche 800 x 550 mm 2 Heizzonen 9,75 kW 850 x 600 mm	D-GRE-80	3.150,-
	Grillplatte Bratfläche 1/2 gerillt / 1/2 glatt 600 x 550 mm 2 Heizzonen 7,15 kW 650 x 600 mm	D-GRE-60R	2.870,-

5



Elektro • 600 mm Bautiefe Grillplatten Stahl hartverchromt

- Bratfläche aus fein geschliffenem Stahl
- Platte ist versenkt und von oben hygienisch dicht verschweißt.
- Gleichmäßige Hitzeverteilung mittels Alu-Heizkern System
- Stufenlose Regelung über Thermostate bis zu einer Temperatur von ca. 250°C
- Material Rahmen CNS 1.4301

	Artikel	Typ	Preis Einzelgerät €
	Grillplatte Hartverchromt Hartverchromte Bratfläche glatt 400 x 550 mm 1 Heizzone 4,55 kW / 400 V 450 x 600 mm	D-GRE-40-C	2.730,-
	Grillplatte Hartverchromt Hartverchromte Bratfläche glatt 600 x 550 mm 2 Heizzonen 7,15 kW / 400 V 650 x 600 mm	D-GRE-60-C	3.250,-
	Grillplatte Hartverchromt Hartverchromte Bratfläche glatt 800 x 550 mm 2 Heizzonen 9,75 kW / 400 V 850 x 600 mm	D-GRE-80-C	3.450,-



Elektro • 600 mm Bautiefe Grillplatten Duplex

- Bratfläche aus **Einkomponenten-Duplex-Edelstahl**
- Platte ist versenkt und von oben hygienisch dicht verschweißt
- Gleichmäßige Hitzeverteilung mittels Alu-Heizkern System
- Stufenlose Regelung über Thermostate bis zu einer Temperatur von ca. 250°C
- Material Rahmen CNS 1.4301

	Artikel	Typ	Preis Einzelgerät €
	Grillplatte Glatte Duplex Bratfläche 400 x 550 mm 1 Heizzone 4,55 kW / 400 V 450 x 600 mm	D-GRE-40-D	3.046,-
	Grillplatte Glatte Duplex Bratfläche 600 x 550 mm 2 Heizzonen 7,15 kW / 400 V 650 x 600 mm	D-GRE-60-D	3.650,-
	Grillplatte Glatte Duplex Bratfläche 800 x 550 mm 2 Heizzonen 9,75 kW / 400 V 850 x 600 mm	D-GRE-80-D	4.420,-

5



Ihre Vorteile:

- **Bratfläche mit minimaler Hitzeabstrahlung, ideal für den Frontcooking-Bereich**
- **Einfache Reinigung der Bratfläche mittels Wasser, ein Einölen der Bratfläche nach der Benutzung entfällt**

Anwendungsvideo hier:

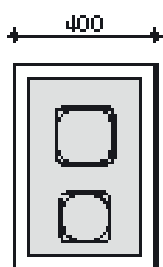


Elektro • 600 mm Bautiefe Einbau-Cerankfelder

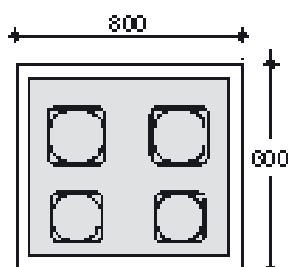
Material Einbaurahmen CNS 1.4301




	Artikel	Typ	Preis Einzelgerät €
	<p>2-Felder-Cerankocher vorn 1,7 kW Ø 180 mm hinten 2,1 kW Ø 220 mm 3,8 kW, 400 V Kochfeldgröße 350 x 495 mm x 6 mm 400 x 600 mm</p>	<p>D-C-600-2</p>	<p>2.045,-</p>
	<p>4-Felder-Cerankocher vorn 2 x 1,7 kW Ø 180 mm hinten 2 x 2,1 kW Ø 220 mm 7,6 kW, 400 V Kochfeldgröße 695 x 495 mm x 6 mm 800 x 600 mm</p>	<p>D-C-600-4</p>	<p>2.835,-</p>




Glasmaß 350 x 595 x 6 mm



695 x 595 x 6 mm

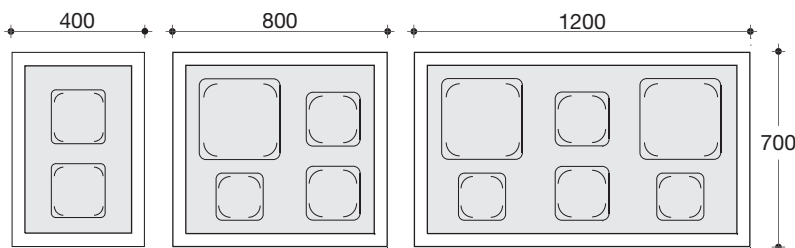
 = 1,7 kW
Ø 180 mm

 = 2,1 kW
Ø 220 mm



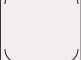
Elektro • 700 mm Bautiefe Einbau-Ceranfelder




Material Einbaurahmen CNS 1.4301

	Artikel	Typ	Preis Einzelgerät €
	Einbau-Ceranfeld 2-Felder 2 x 2,1 kW Ø 220 mm 4,2 kW, 400 V Kochfeldgröße 350 x 595 mm x 6 mm 400 x 700 mm	D-C-700-2	2.283,-
	Einbau-Ceranfeld 4-Felder 1 x 4,0 kW 300 x 300 mm 2 x 2,1 kW Ø 220 mm 1 x 1,7 kW Ø 180 mm 9,9 kW, 400 V Kochfeldgröße 695 x 595 mm x 6 mm 800 x 700 mm	D-C-700-4	3.456,-
	Einbau-Ceranfeld 6-Felder 2 x 4,0 kW 300 x 300 mm 2 x 2,1 kW Ø 220 mm 2 x 1,7 kW Ø 180 mm 15,6 kW, 400 V Kochfeldgröße 1095 x 595 mm x 6 mm 1200 x 700 mm	D-C-700-6	4.345,-



350 x 595 x 6 695 x 595 x 6 1095 x 595 x 6 Glasmaß in mm

 = 1,7 kW
  = 2,1 kW
  = 4,0 kW


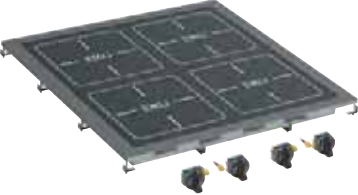

 Ø 180 mm
  Ø 220 mm
  300 x 300 mm

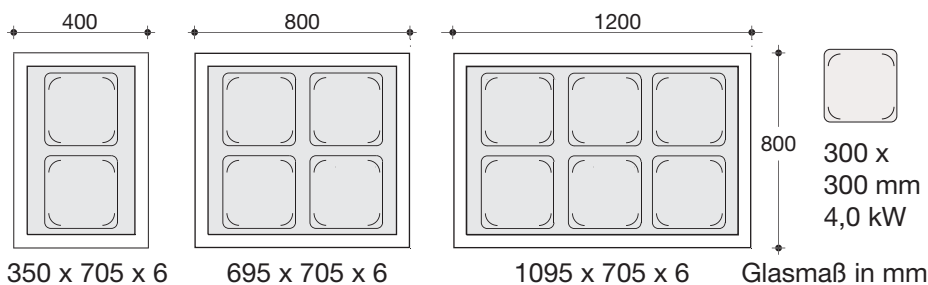
**Aufpreis Topferkennung
C-TEK
(nur 4,0 kW-Platte)
297,- € pro Platte**

Elektro • 800 mm Bautiefe Einbau-Ceranfelder



Material Einbaurahmen CNS 1.4301

	Artikel	Typ	Preis Einzelgerät €
	Einbau-Ceranfeld 2-Felder 2 x 4,0 kW 300 x 300 mm 8,0 kW, 400 V Kochfeldgröße 350 x 705 mm x 6 mm 400 x 800 mm	D-C-800-2	2.878,-
	Einbau-Ceranfeld 4-Felder 4 x 4,0 kW 300 x 300 mm 16,0 kW, 400 V Kochfeldgröße 695 x 705 mm x 6 mm 800 x 800 mm	D-C-800-4	3.957,-
	Einbau-Ceranfeld 6-Felder 6 x 4,0 kW 300 x 300 mm 24,0 kW, 400 V Kochfeldgröße 1095 x 705 mm x 6 mm 1200 x 800 mm	D-C-800-6	4.917,-






**Aufpreis Topferkennung
C-TEK
297,- € pro Platte**

Gas • 700 mm Bautiefe

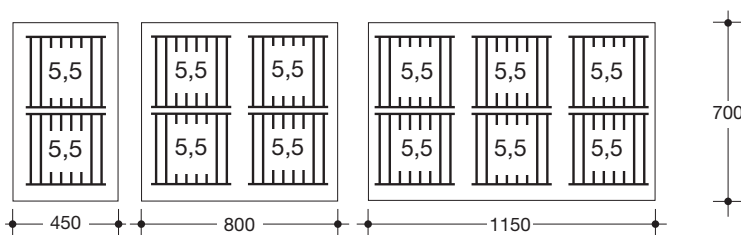
Einbau-Gasherde „EmaxxBurner“



Abdeckung und Gehäuse aus CNS 1.4301

	Artikel	Typ	Preis Einzelgerät €
	2-Flammen-Einbau-Gasherde 2 x 5,5 kW Mit tiefgezogener Mulde 65 mm Brennerzündung mit Zündflamme mit CNS-Schieberosten 11,0 kW 450 x 700 x 199/328 mm	D-EB-600-G-2	1.919,-
	quer eingebaut 700 x 450 x 199/328 mm	D-EB-600-G-2-Q	1.919,-
	4-Flammen-Einbau-Gasherde 4 x 5,5 kW Mit tiefgezogenen Mulden 65 mm Brennerzündung mit Zündflamme mit CNS-Schieberosten 22,0 kW 800 x 700 x 199/328 mm	D-EB-600-G-4	3.119,-
	6-Flammen-Einbau-Gasherde 6 x 5,5 kW Mit tiefgezogenen Mulden 65 mm Brennerzündung mit Zündflamme mit CNS-Schieberosten 33,0 kW 1150 x 700 x 199/328 mm	D-EB-600-G-6	4.079,-

5






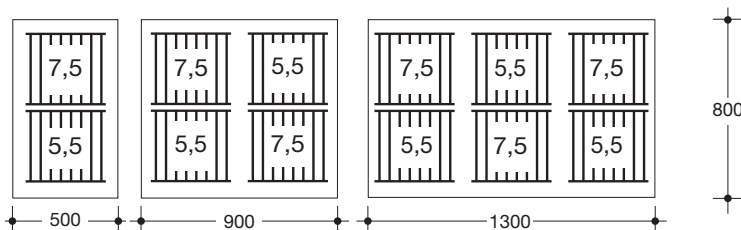
Gas • 800 mm Bautiefe

Einbau-Gasherde „EmaxxBurner“



Abdeckung und Gehäuse aus CNS 1.4301





	Artikel	Typ	Preis Einzelgerät €
	2-Flammen-Einbau-Gasherde 1 x 5,5 kW, 1 x 7,5 kW Mit tiefgezogener Mulde 65 mm Brennerzündung mit Zündflamme mit CNS-Schieberosten 13,0 kW 500 x 800 x 199/328 mm	D-EB-700-G-2	2.879,-
	quer eingebaut 800 x 500 x 199/328 mm	D-EB-700-G-2-Q	2.879,-
	4-Flammen-Einbau-Gasherde 2 x 5,5 kW, 2 x 7,5 kW Mit tiefgezogenen Mulden 65 mm Brennerzündung mit Zündflamme mit CNS-Schieberosten 26,0 kW 900 x 800 x 199/328 mm	D-EB-700-G-4	3.839,-
	6-Flammen-Einbau-Gasherde 3 x 5,5 kW, 3 x 7,5 kW Mit tiefgezogenen Mulden 65 mm Brennerzündung mit Zündflamme mit CNS-Schieberosten 39,0 kW 1300 x 800 x 199/328 mm	D-EB-700-G-6	4.799,-

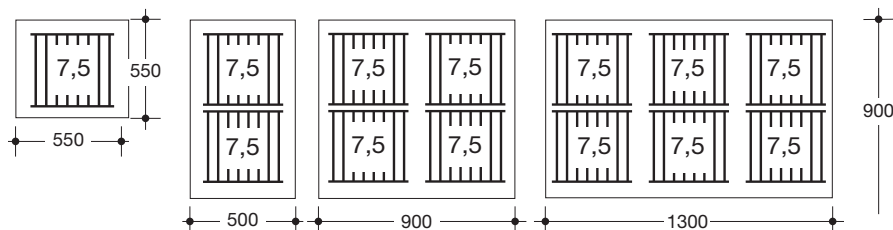




Gas • 550/900 mm Bautiefe Einbau-Gasherde „EmaxxBurner“

Abdeckung und Gehäuse aus CNS 1.4301

	Artikel	Typ	Preis Einzelgerät €
	1-Flammen-Einbau-Gasherde 1 x 7,5 kW Mit tiefgezogener Mulde 65 mm Brennerzündung mit Zündflamme mit CNS-Schieberost 7,5 kW 550 x 550 x 199/328 mm	D-EB-800-G-1	2.879,-
	2-Flammen-Einbau-Gasherde 2 x 7,5 kW Mit tiefgezogener Mulde 65 mm Brennerzündung mit Zündflamme mit CNS-Schieberosten 15,0 kW 500 x 900 x 199/328 mm	D-EB-800-G-2	3.119,-
	quer eingebaut 900 x 500 x 199/328 mm	D-EB-800-G-2-Q	3.119,-
	4-Flammen-Einbau-Gasherde 4 x 7,5 kW Mit tiefgezogenen Mulden 65 mm Brennerzündung mit Zündflamme mit CNS-Schieberosten 30,0 kW 900 x 900 x 199/328 mm	D-EB-800-G-4	4.079,-
	6-Flammen-Einbau-Gasherde 6 x 7,5 kW Mit tiefgezogenen Mulden 65 mm Brennerzündung mit Zündflamme mit CNS-Schieberosten 45,0 kW 1300 x 900 x 199/328 mm	D-EB-800-G-6	5.039,-



Gas-Anschluss-Set

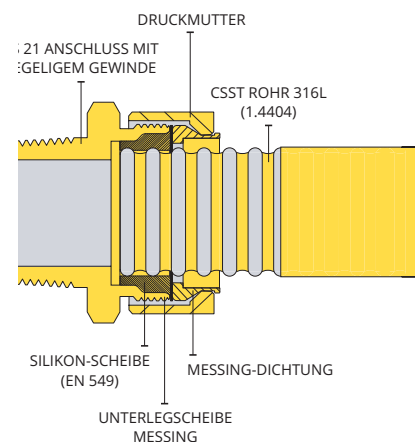
Set-1 249,- €

Bestehend aus:

2000 mm Edelstahlwellrohr	DN 20
Fitting mit Innengewinde	DN 20 x 3/4"
90 Grad Winkelverschraubung	DN 20 x 3/4"

DAS PATENTIERTE FITTINGSYSTEM

- Mechanischer Fitting mit „DRÜCKEN UND DICHTEN“, d.h. durch Einführen des Rohrs in die Verschraubung und Entfernung des Sicherheitsrings höchste Gewährleistung der Dichtigkeit
- Mechanische Verschraubung mit Dichtring
- Sicherer 3-Punkt-Befestigungsmechanismus
- Zusätzlicher Materialschutz und Korrosionsbeständigkeit
- Keine Demontage oder Vormontage erforderlich
- Keine geteilten Halbschalen



Fitting mit Innengewinde



90 Grad Winkelverschraubung



**GFS FLEX
CSST Rohr**

Ergänzungsteile

Typ	Bezeichnung	Maße mm			Preis €
		Breite	Tiefe	Höhe	
SF - 40*	Spritzschutz Einzelfritteuse	400	520	350	136,-
SF - 60*	Spritzschutz Doppelfritteuse	600	520	350	155,-
FFW	Fettauffang- und Filterwanne	230	370	175	269,-
SG - 40	Spritzschutz Grillplatte 3 Seitig	393	500	130	78,-
SG - 60	Spritzschutz Grillplatte 3 Seitig	593	500	130	94,-
SG - 80	Spritzschutz Grillplatte 3 Seitig	793	500	130	116,-

*Gemäß Vorschrift der Berufsgenossenschaft ist zwischen Frittierleinrichtungen und wasserführenden Geräten ein Mindestabstand von 800 mm einzuhalten. Ist dies nicht möglich, muß ein Spritzschutz mit folgenden Höhen installiert werden:

Abstand Gerät-Fritteuse:	0	400	600	800	mm
Mindesthöhe Spritzschutz:	350	250	100	0	mm





Allgas-Chinaherde, 14 kW-Brenner

- Standherde	154-155
- Tischmodelle	156-157





Leistungsstarke Gas-China-Herde in robuster Bauweise Standherde



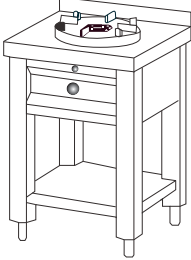
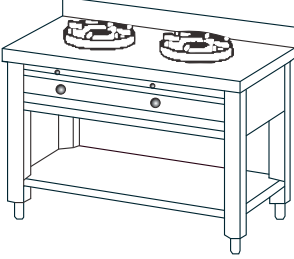
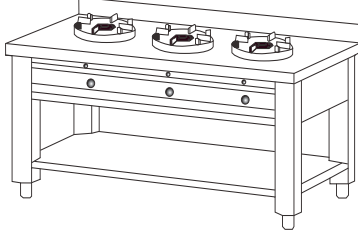
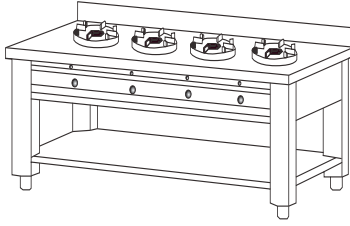
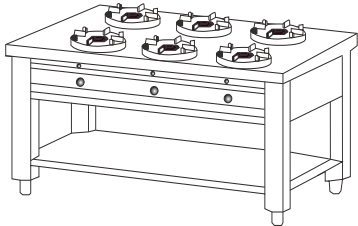
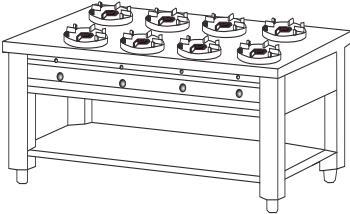
CH-3-14



Standherde

Abdeckung und Korpus aus CNS 1.4301, Höhe 850 mm



	<p>Allgas-Chinaherd 700 x 700 x 850 mm 1 Kochstelle, 14 kW</p>	CH-1-14	2.435,-
	<p>Allgas-Chinaherd 1400 x 700 x 850 mm 2 Kochstellen, 28 kW (2 x 14 kW)</p>	CH-2-14	3.840,-
	<p>Allgas-Chinaherd 1800 x 700 x 850 mm 3 Kochstellen, 42 kW (3 x 14 kW)</p>	CH-3-14	4.890,-
	<p>Allgas-Chinaherd 2400 x 700 x 850 mm 4 Kochstellen, 56 kW (4 x 14 kW)</p>	CH-4-14	6.242,-
	<p>Allgas-Chinaherd 1850 x 1400 x 850 mm 6 Kochstellen, 84 kW (6 x 14 kW)</p>	CH-6-14	9.472,-
	<p>Allgas-Chinaherd 2400 x 1400 x 850 mm 8 Kochstellen, 112 kW (8 x 14 kW)</p>	CH-8-14	12.224,-

Gasanschluß rechts R 1"

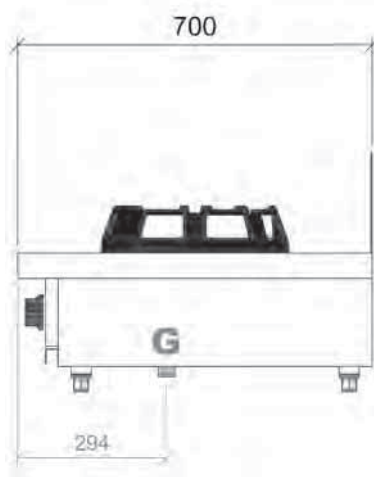
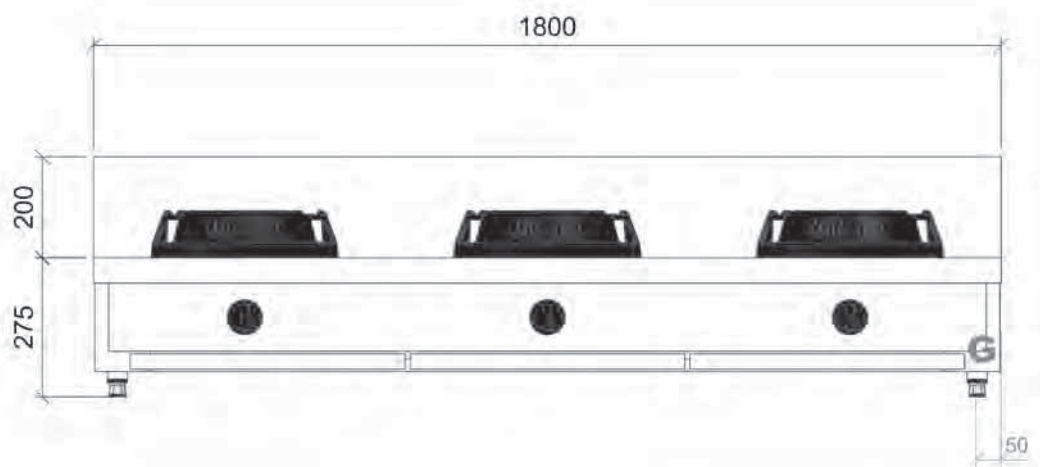
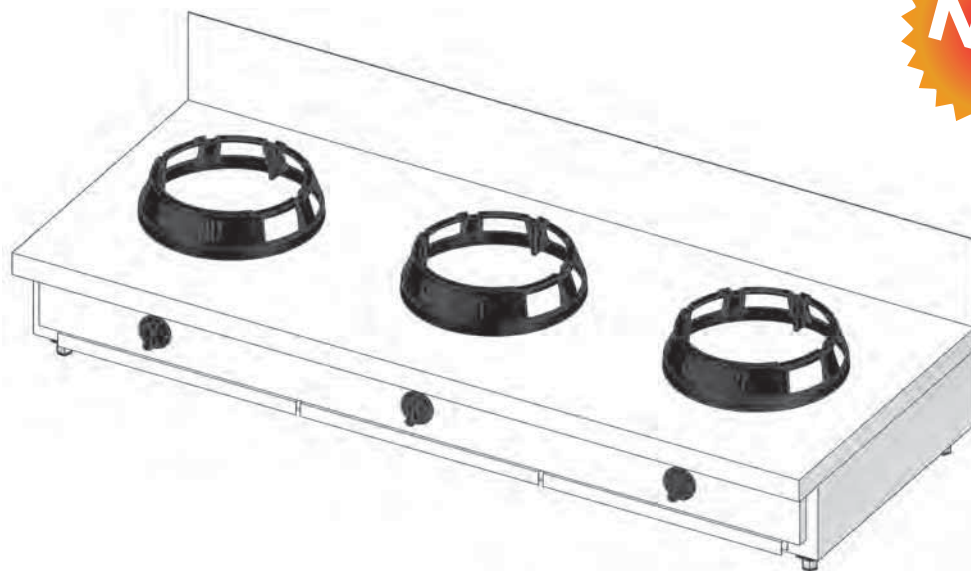
Abweichende Maße und Brennerausstattungen auf Anfrage

Technische Änderungen vorbehalten • Alle Preise zuzügl. gesetzlicher MwSt.



Leistungsstarke Gas-China-Herde in robuster Bauweise Tischmodelle

NEU




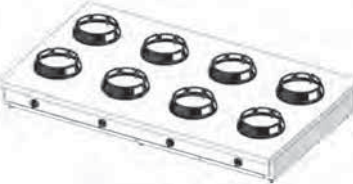




Tischmodelle

Abdeckung und Korpus aus CNS 1.4301, Höhe 275 mm

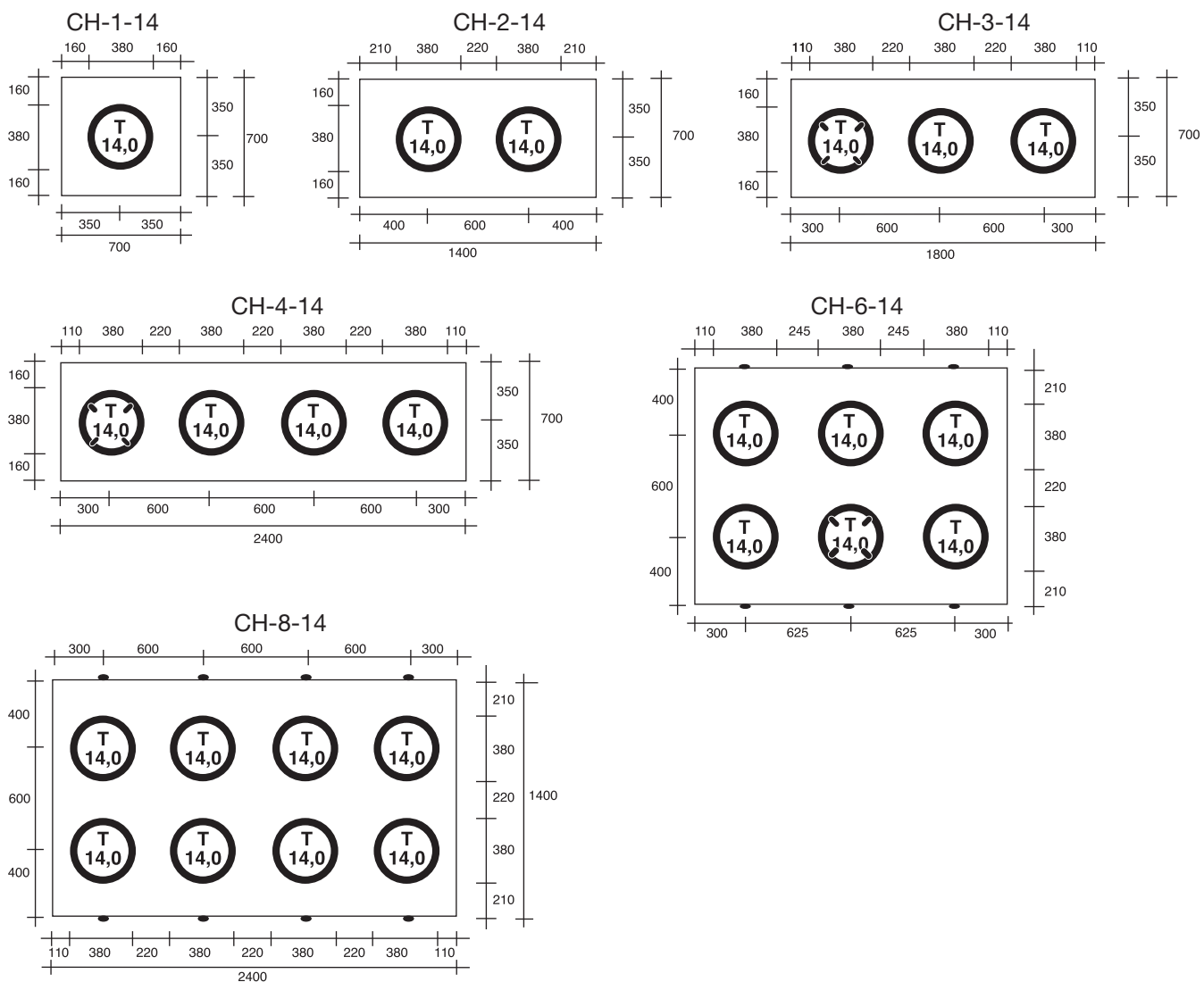


	<p>Allgas-Chinaherd 700 x 700 x 275 mm 1 Kochstelle, 14 kW</p>	CHT-1-14	1.802,-
	<p>Allgas-Chinaherd 1400 x 700 x 275 mm 2 Kochstellen, 28 kW (2 x 14 kW)</p>	CHT-2-14	2.992,-
	<p>Allgas-Chinaherd 1800 x 700 x 275 mm 3 Kochstellen, 42 kW (3 x 14 kW)</p>	CHT-3-14	3.927,-
	<p>Allgas-Chinaherd 2400 x 700 x 275 mm 4 Kochstellen, 56 kW (4 x 14 kW)</p>	CHT-4-14	5.196,-
	<p>Allgas-Chinaherd 1850 x 1400 x 275 mm 6 Kochstellen, 84 kW (6 x 14 kW)</p>	CHT-6-14	8.152,-
	<p>Allgas-Chinaherd 2400 x 1400 x 275 mm 8 Kochstellen, 112 kW (8 x 14 kW)</p>	CHT-8-14	10.298,-

Gasanschluß rechts R 1"

Abweichende Maße und Brennerausstattungen auf Anfrage

Technische Änderungen vorbehalten • Alle Preise zuzügl. gesetzlicher MwSt.



Abweichende Maße und Brennerausstattungen auf Anfrage



Geschirr- und Gläserpülmaschinen

Untertisch-Geschirrspülmaschinen	160
Gläserpülmaschinen	161
Durchschub-Geschirrspülmaschinen	162
Anbau- und Vorspültische	163
Zubehör	163
Mischbatterien	164





Geschirrspülmaschinen



Doppelwandige Bauweise.

Tank tiefgezogen, gerundete Ecken, leichte Reinigung.

Technische Daten	GSP-230-D	GSP-400-D
theoretische Maschinenlaufzeit (ohne Nachheizzeit Thermostopp) *	120/180 sec	120/180 sec
Stromart	Wechselstrom	Drehstrom
Gesamtanschlußwert	3,55 kW	6,55 kW
Haupt- und Nachspülmitteldosierung	✓	✓
Laugenpumpe	✓	✓
Druckerhöhungspumpe	✓	✓
Umwälzpumpe, P1	0,55 kW	0,55 kW
Tankheizung	2,5 kW	2,5 kW
Boilerheizung	3,0 kW	6,0 kW
Breite	600 mm	600 mm
Tiefe mit geschlossener Tür	625 mm	625 mm
Tiefe mit geöffneter Tür	1025 mm	1025 mm
Höhe	820 mm	820 mm
Erforderlicher Wasserfließdruck	1,5 - 3 Bar	1,5 - 3 Bar
Nachspülwasserbedarf je Spülgang	ca. 3,5 l	ca. 3,5 l
Tankinhalt	ca. 16 l	ca. 16 l
Gewicht Netto	72 kg	72 kg
Thermostopp*	✓	✓
Lichte Einfahrtshöhe	350 mm	350 mm
Korbgrößen in mm	500 x 500	500 x 500
Korbgrundausrüstung	Tellerkorb, Allzweckkorb, 2 Besteckeinsätze	
Preis Euro	4.149,-	4.149,-

*Sonderzubehör (bei der Bestellung bitte angeben)

UG-GSP Untergestell
mit 1 Korbeinschub 600 x 560 x 420 mm

391,-

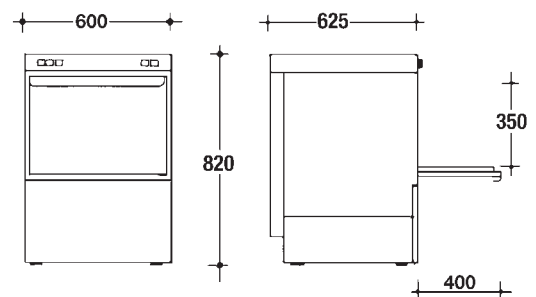
391,-

UG-GSP-1 Unterschrank
mit 2 Flügeltüren 600 x 620 x 600 mm

980,-

980,-

* Der Thermostopp sorgt für hygienische Sicherheit; das Spülprogramm läuft so lange, bis die vorgeschriebene Nachspültemperatur von 85°C zur Bekämpfung von Bakterien und Keimen erreicht ist. Bedingt hierdurch kann sich die Maschinenlaufzeit verlängern. Achtung: Maschine nicht für den Einbau in Holzküchen geeignet.



Achtung ! Bei stark kalkhaltigem Wasser (ab 8°d Härtegraden) kann ein optimales Spülergebnis und die Langlebigkeit der Maschine nur durch Vorschaltung eines Entkalkungsgerätes gewährleistet werden!

Technische Änderungen vorbehalten • Alle Preise zuzügl. gesetzlicher MwSt.

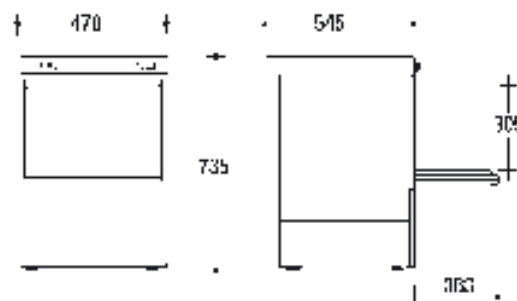


Gläserpülmaschinen

Doppelwandige Bauweise.



Technische Daten	GL-251
Maschinenlaufzeit	150 sec
Stromart	Wechselstrom
Gesamtanschlußwert	3,3 kW
Haupt- und Nachspülmitteldosierung	✓
Laugenpumpe	✓
Umwälzpumpe, P1	0,4 kW
Tankheizung	1,4 kW
Boilerheizung	3,0 kW
Breite	470 mm
Tiefe mit geschlossener Tür	545 mm
Tiefe mit geöffneter Tür	928 mm
Höhe	735 mm
Erforderlicher Wasserfließdruck	1,5 - 3 Bar
Nachspülwasserbedarf je Spülgang	ca. 2,7 l
Tankinhalt	ca. 12,5 l
Gewicht Netto	47 kg
Lichte Einfahrhöhe	305 mm
Korbgrößen in mm	400 x 400
Korbgrundausrüstung	Allzweckkorb, Gläserkorb, Besteckeinsatz, Untertellereinsatz
Preis Euro	3.449,-



Achtung ! Bei stark kalkhaltigem Wasser (ab 8°d Härtegraden) kann ein optimales Spülergebnis und die Langlebigkeit der Maschine nur durch Vorschaltung eines Entkalkungsgerätes gewährleistet werden!



Durchschub- oder Eck-Geschirrspülmaschine



Technische Daten	DSP-800
theoretische Maschinenlaufzeit (ohne Nachheizzeit Thermostopp)*	60/90/120/180/240 sec
Stromart	Drehstrom
Gesamtanschlußwert	9,9 kW
Haupt- und Nachspülmitteldosierung	✓
Laugenpumpe	✓
Druckerhöhungspumpe	✓
Umwälzpumpe, P1	0,9 kW
Tankheizung	2,5 kW
Boilerheizung	9,0 kW
Breite	630 mm
Höhe mit geschlossener Haube	1480 mm
Höhe mit geöffneter Haube	1950 mm
Tiefe	735 mm
Erforderlicher Wasserfließdruck	2 - 3 Bar
Nachspülwasserbedarf je Spülgang	ca. 3,5 l
Tankinhalt	ca. 25,0 l
Thermostopp*	✓
Lichte Einfahrtshöhe	430 mm
Korbgrößen in mm	500 x 500
Korbgrundausrüstung	Tellerkorb, Allzweckkorb, 2 Besteckbehälter
Preis Euro	5.629,-

* Der Thermostopp sorgt für hygienische Sicherheit; das Spülprogramm läuft so lange, bis die vorgeschriebene Nachspültemperatur von 85°C zur Bekämpfung von Bakterien und Keimen erreicht ist. Bedingt hierdurch kann sich die Maschinenlaufzeit verlängern.

Wasserzulauf 3/4" • Wasserablauf 1 1/2" • max. Abflußhöhe 450 mm



Achtung ! Bei stark kalkhaltigem Wasser (ab 8°d Härtegraden) kann ein optimales Spülergebnis und die Langlebigkeit der Maschine nur durch Vorschaltung eines Entkalkungsgerätes gewährleistet werden!

Technische Änderungen vorbehalten • Alle Preise zuzügl. gesetzlicher MwSt.



Anbau- und Vorspültische

Robuste Bauweise, leichte Montage bauseits
mit Spritzschutz, 60 mm, Material CNS 1.4301



Typ	Ausführung	Maße mm			Preis €
		Breite	Tiefe	Höhe	
RA - 70	Anbautisch - rechts	700	700	900	752,-
LA - 70	Anbautisch - links	700	700	900	
RAB - 70	Anbautisch rechts mit Becken 400 x 400 x 250	700	700	900	1.162,-
LAB - 70	Anbautisch links mit Becken 400 x 400 x 250	700	700	900	
RA - 120	Anbautisch - rechts	1200	700	900	876,-
LA - 120	Anbautisch - links	1200	700	900	
RAB - 120	Anbautisch rechts mit Becken 400 x 400 x 250	1200	700	900	1.384,-
LAB - 120	Anbautisch links mit Becken 400 x 400 x 250	1200	700	900	
RAB - 160	Anbautisch rechts mit 2 Becken 400 x 400 x 250	1600	700	900	1.981,-
LAB - 160	Anbautisch links mit 2 Becken 400 x 400 x 250	1600	700	900	
A5	Abfallschacht flächenbündig tiefgezogen, mit Gummiring	ø 190			247,-



LA-120



LAB-120
mit Abfallschacht

Andere Abmessungen möglich, Preis auf Anfrage.

Korbborde

Typ	Ausführung	Körbe	Maße mm	Preis €
KB-1	Korb-Bord mit Ablauf- rinne	1	550 x 550 x 300	635,-
KB-2		2	1100 x 550 x 300	725,-



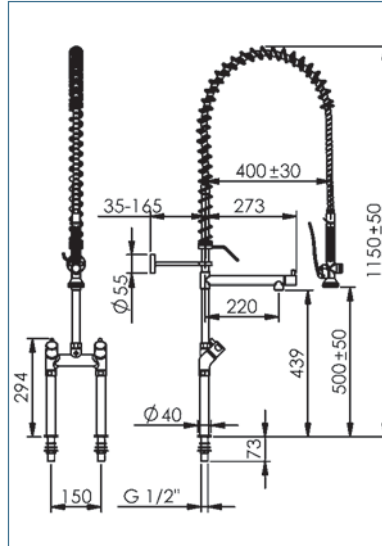
Zubehör

Typ	Ausführung	Preis €
AB	Abfallbehälter aus Chrom-Nickel-Stahl, mit Deckel, fahrbar, Inhalt ca. 50 Ltr., Höhe 640 mm, ø 400 mm	470,-
FS	Flüssiges Spülmittel, 10 Ltr., für Modell SH-1	96,-
K 10 Ltr.	Klarspülmittel 10 Ltr. für Geschirrspülmaschinen	88,-
P 9 kg	Spülmittel Pulver 9 kg für Geschirrspülmaschinen	78,-
EK 1,5 kg	Entkalkungspulver 1,5 kg	34,-
GP-9 kg	Spülmittel Pulver 9 kg für Gläserpülmaschinen	96,-
GK-10 Ltr.	Klarspülmittel 10 Ltr. für Gläserpülmaschinen	96,-

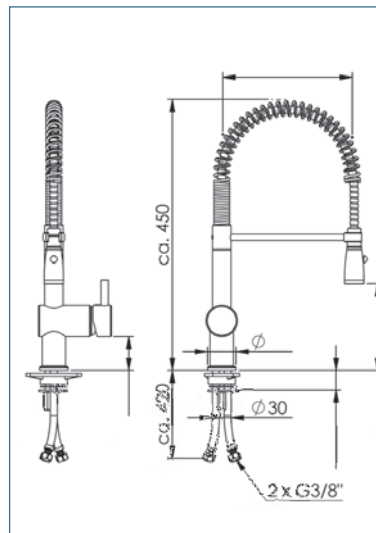


Mischbatterien

echtermann®
for professionals

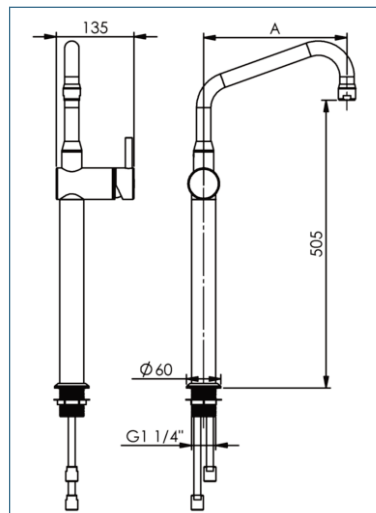


Typ	Preis €
GBE-10	947,-



GBE-20	649,-
---------------	--------------

Wasserstandssäule mit Wasserhahn und Tropfstop



W-STE-01	876,-
-----------------	--------------

Technische Änderungen vorbehalten • Alle Preise zuzügl. gesetzlicher MwSt.



Kombidämpfer Vision



Orange Vision

6 x 2/3	169
6 x 1/1	170
10 x 1/1	171
20 x 1/1	172

Blue Vision

6 x 2/3	173
6 x 1/1	174
10 x 1/1	175
20 x 1/1	176



Vision

Retigo Vision Kombidämpfer

Blue Vision & Orange Vision





MODELL- VERGLEICH



Orange Vision



Blue Vision

Steuerung	LED alphanumerische Anzeige mit Folientastatur	8" Touchscreendisplay mit schneller Reaktionszeit
MyVision Controls – individuelle Einstellung des Startbildschirms und Profile	—	✓
Piktogramme – Garprogramme mit Bildern verknüpft auf den Startbildschirm legen	—	✓
AHC (Active Humidity Control) – aktive Feuchtigkeitssteuerung mit Feuchtigkeitssensor und Entfeuchtung	—	✓
Einschubtimer – optimiertes gleichzeitiges Garen von Mischbeschickungen	—	✓
Easy Cooking – Garautomatik	—	✓
Delta T Garen – konstante Differenz von Garraum- und Kerntemperatur für schonendes, niedriges Garen von Fleisch- und Bratenstücken	—	✓
Cook & Hold – Schnelltaste für Warmhalten nach dem Garen	—	✓
Golden Touch – Schnelltaste für Überkrusten, Gratiniere, Farbe geben	—	✓
Extras (Sous-vide Garen, Trocknen, Konfieren, Einkochen) – voreingestellte besondere Garverfahren	manuel	✓
Multitasking – während dem Garen oder Reinigen alle Displayfunktionen nutzen	—	✓
Lernfunktion – nach dem Garen einen Verlauf direkt als Programm abspeichern	—	✓
Letzte 10 – die letzten 10 Garverläufe können schnell erneut aufgerufen werden	—	✓
EcoLogic – Energieverbrauchsanzeige direkt auf dem Display abrufbar	—	✓
Programme / Schritte	99/9	1000/20
Startzeitvorwahl	1 Programm, max. 24 h später	beliebig viele Programme / Startzeiten
Kerntemperaturfühler – Überwachung der Temperatur im Inneren des Garguts	1 Punkt	6 Punkte
Elektronisch gesteuerte Wrasenklappe – programmierbare aktive Entfeuchtung	•	✓
Lüfter takten – besonders schonendes Garen bei zeitweise stehendem Lüfter	•	✓
7 Steuerbare Lüftergeschwindigkeiten , sofortiger Lüfterstopp beim Türöffnen	✓*	✓*
HACCP Aufzeichnung – Aufzeichnung aller Garparameter zur stetigen Überwachung	Download über USB	Anzeige auf dem Display Download über USB oder LAN
Active Cleaning – sparsames, hocheffizientes automatisches Reinigungssystem	✓	✓
Handbrause	seitlich ausrollbar*	seitlich ausrollbar*
LAN Anschluss - Upload und Download, Fernsteuerung	—	✓

✓ Standardausstattung • optionale Ausstattung — nicht vorhanden * gilt nicht für Gerätegröße 623

Technische Änderungen vorbehalten • Alle Preise zuzügl. gesetzlicher MwSt.



Modelle

Orange Vision | Orange Vision Plus | Blue Vision

Gareinstellungen

gültig für alle Modelle

Heißluft 30–300 °C
Kombidampf 30–300 °C
Dampf 30–130 °C
Biodampf 30–98 °C
Über Nacht Garen – spart Zeit und Geld.
Startzeitvorwahl – einen Garverlauf automatisch zeitversetzt starten.
Dauerbetrieb
Advanced Steam Generation* – Dampferzeugung über integrierten Wärmetauscher
Regenerieren – Regenerieren von GN oder Tellern, optional Bankettsystem ab Größe 1011
Niedertemperaturgaren – perfekte Ergebnisse durch Garen bei niedrigen Temperaturen
Autoreverser Lüfter – automatischer Drehrichtungswechsel für gleichmäßige Garergebnisse
7 Lüftergeschwindigkeiten* – präzise Kontrolle der Konvektion im Garraum
Automatischer Lüfterstopp* – Lüfter stoppt beim Türöffnen sofort
Quereinschub – sicher und ergonomisch mit perfekter Einsicht in den Garraum
VisionCombi Computersoftware – Programme, Piktogramme und HACCP Daten übersichtlich auf dem Computer verwalten

Hardware und Design

gültig für alle Modelle

6 Gerätegrößen, Elektro- oder Gasausführung, Dampferzeugung über Boiler* oder Injektion**
Dreifach verglaste Gerätetüre* – perfekte Isolation, kühle Außenscheibe
Massiver Türgriff – mit Rechts/Links/Zuschlagfunktion bei Tischgeräten, antibakteriell
Türanschlag links für Tischgeräte optional ab Werk lieferbar
Sicherheitstüröffnen - optional für alle Gerätegrößen
AISI 304 und 316 Edelstahl – und 7-fach passivierter Garraum für ein langes Geräteleben
Edelstahl-Türtropfrinnen – fangen Kondenswasser auf und leiten es in den Ablauf
Hart- und Weichwasseranschluss getrennt
WSS (Wasser Spar System) – spezielles Ablöschsystem und Wärmetauscher reduzieren den Wasserverbrauch auf ein Minimum
Einhängegestelle entnehmbar und wechselbar (z.B. Zusatzeinschub, größere Abstände, Bäckernorm bei 611 und 1011)
USB Anschluss
Anschluss an Energieoptimierung optional für alle Elektromodelle

Service

BCS* (Boiler Control System) – Umschalten auf Injektionsbetrieb im Störfall des Boilers
SDS (Service Diagnose System) – Fehlermeldungen mit Klartext, Service-Diagnose und Analysesystem, Aufzeichnung aller Fehler und Betriebsvorgänge
Leichter Zugang von vorne – durch klappbares Bedienpaneel

* gilt nicht für Gerätegröße 623

** gilt nicht für Boilergeräte





Orange Vision 623 i



BASISAUSSTATTUNG INKLUSIVE FOLGENDER MERKMALE:

- Automatische Reinigung Active Cleaning
- 99 Programme / 9 Schritte
- autoreverser Lüfter
- Vorheizen / Abkühlen
- USB-Schnittstelle für HACCP-Daten, Programme, Klingeltöne, Servicedaten
- Sonderfunktionen:
Zeitversetzter Start, manuelle Beschwadung

OPTIONALE AUSSTATTUNG:

- 1-Punkt Kerntemperaturfühler
- Wrasenklappe - patentierte Entfeuchtung
- Handbrause seitlich

TYP **O 623 i**
Injektion

PREIS **€ 5610**

Kapazität:	6 x GN 2/3
Speisenkapazität:	30 - 50
Abstand	65 mm
Maße (B x H x T):	683 x 602 x 586 mm
Gewicht	62 kg
Anschlussleistung	5 (3,4*) kW
Heizleistung	4,8 (3,2*) kW
Absicherung	16 A
Spannung	3N~/380-415V/50-60 Hz
Geräuschpegel	bis 70 dBA
wasserzu/-ablauf	G ^{3/4} " / 40 mm
Temperaturbereich	30 - 300 °C

* bei 230 V Anschluss

Optionale Ausstattung	Artikel	Preis
Türanschlag links	V-TL	€ 490
Sicherheitstürverschluss - öffnet in zwei Stufen	V-STF	€ 70
Kerntemperaturfühler	V-KTF	€ 390
Wrasenklappe	V-WRA	€ 390
Handbrause, seitlich	V-SB	€ 390
Untergestell mit 8 x GN1/3 und 8 x GN2/3, 730 mm Höhe	UG-K2/3-8	€ 780



Orange Vision 611 i, b, ig



BASISAUSSTATTUNG INKLUSIVE FOLGENDER MERKMALE:

- Automatische Reinigung Active Cleaning
- 99 Programme / 9 Schritte
- 7 Lüftergeschwindigkeiten, sofortiger Lüfterstopp, autoreverser Lüfter
- Vorheizen / Abkühlen
- USB-Schnittstelle für HACCP-Daten, Programme, Klingeltöne, Servicedaten
- Sonderfunktionen: Zeitversetzter Start, manuelle Beschwadung


OPTIONALE AUSSTATTUNG:

- 1-Punkt Kerntemperaturfühler
- Wrasenklappe - patentierte Entfeuchtung
- Handbrause seitlich oder ausrollbar

TYP	O 611 i Injektion	O 611 b Boiler	O 611 ig* Gas
PREIS	€ 6 660	€ 7 300	€ 8 950

Kapazität:	6 x GN 1/1 + 1 Einschub	6 x GN 1/1 + 1 Einschub	6 x GN 1/1 + 1 Einschub
Speisenkapazität:	51 - 150	51 - 150	51 - 150
Abstand	65 mm	65 mm	65 mm
Maße (B x H x T):	933 x 786 x 821 mm	933 x 786 x 821 mm	933 x 786 x 821 mm
Gewicht	116 kg	122 kg	127 kg
Anschlussleistung	10,9 kW	10,9 kW	0,74 kW
Heizleistung	10,3 kW	10,3 kW	13 kW
Boilerleistung	-	9 kW	-
Absicherung	16 A	16 A	10 A
Spannung	3N~/380-415V/50-60 Hz	3N~/380-415V/50-60 Hz	1N~(2~)/220-240V/50-60Hz
Geräuschpegel	bis 70 dBA	bis 70 dBA	bis 70 dBA
Wasserzu/-ablauf	G ³ / ₄ " / 50 mm	G ³ / ₄ " / 50 mm	G ³ / ₄ " / 50 mm
Gasanschluss	-	-	G ³ / ₄ "
Temperaturbereich	30 - 300 °C	30 - 300 °C	30 - 300 °C

Optionale Ausstattung	Artikel	Preis
Türanschlag links	V-TL	€ 490
Sicherheitstürverschluss - öffnet in zwei Stufen	V-STF	€ 70
Kerntemperaturfühler	V-KTF	€ 390
Wrasenklappe	V-WRA	€ 390
Handbrause, seitlich	V-SB	€ 390
Handbrause, ausrollbar	V-SBA	€ 450
Untergestell mit 16 x GN1/1, 700mm Höhe	UG-K-16	€ 900
Untergestell mit 22 x GN1/1, 900mm Höhe	UG-K-22	€ 1060

	Vision vent Kondensationshaube (nicht kompatibel mit Gaskombidämpfern)	VV-611/1011-2	€ 4 380
---	---	---------------	---------

Weiteres Zubehör auf Anfrage!



Orange Vision 1011 i, b, ig*



BASISAUSSTATTUNG INKLUSIVE FOLGENDER MERKMALE:

- Automatische Reinigung Active Cleaning
- 99 Programme / 9 Schritte
- 7 Lüftergeschwindigkeiten, sofortiger Lüfterstopp, autoreverser Lüfter
- Vorheizen / Abkühlen
- USB-Schnittstelle für HACCP-Daten, Programme, Klingeltöne, Servicedaten
- Sonderfunktionen: Zeitversetzter Start, manuelle Beschwadung

OPTIONALE AUSSTATTUNG:

- 1-Punkt Kerntemperaturfühler
- Wrasenklappe - patentierte Entfeuchtung
- Handbrause seitlich oder ausrollbar

TYP	O 1011 i Injektion	O 1011 b Boiler	O 1011 ig* Gas
PREIS	9 740 €	10 200 €	11 240 €

Kapazität:	10 x GN 1/1 + 1 Einschub	10 x GN 1/1 + 1 Einschub	10 x GN 1/1 + 1 Einschub
Speisenkapazität:	151 - 250	151 - 250	151 - 250
Abstand	65 mm	65 mm	65 mm
Maße (B x H x T):	933 x 1046 x 821 mm	933 x 1046 x 821 mm	933 x 1046 x 821 mm
Gewicht	138 kg	144 kg	149 kg
Anschlussleistung	18,6 kW	18,6 kW	0,74 kW
Heizleistung	18 kW	18 kW	22,5 kW
Boilerleistung	-	18 kW	-
Absicherung	32 A	32 A	10 A
Spannung	3N~/380-415V/50-60 Hz	3N~/380-415V/50-60 Hz	1N~(2~)/220-240V/50-60Hz
Geräuschpegel	bis 70 dBA	bis 70 dBA	bis 70 dBA
Wasserzu/-ablauf	G $\frac{3}{4}$ " / 50 mm	G $\frac{3}{4}$ " / 50 mm	G $\frac{3}{4}$ " / 50 mm
Gasanschluss	-	-	G $\frac{3}{4}$ "
Temperaturbereich	30 - 300 °C	30 - 300 °C	30 - 300 °C

Optionale Ausstattung	Artikel	Preis
Türanschlag links	V-TL	€ 490
Sicherheitstürverschluss - öffnet in zwei Stufen	V-STF	€ 70
Kerntemperaturfühler	V-KTF	€ 390
Wrasenklappe	V-WRA	€ 390
Handbrause, seitlich	V-SB	€ 390
Handbrause, ausrollbar	V-SBA	€ 450
Untergestell mit 16 x GN1/1, 700mm Höhe	UG-K-16	€900

	Vision vent Kondensationshaube (nicht kompatibel mit Gaskombidämpfern)	VV-611/1011-2	€ 4 380
---	---	---------------	---------

Weiteres Zubehör auf Anfrage!



Orange Vision 2011 i, b, ig*



BASISAUSSTATTUNG INKLUSIVE FOLGENDER MERKMALE:

- Automatische Reinigung Active Cleaning
- 99 Programme / 9 Schritte
- 7 Lüftergeschwindigkeiten, sofortiger Lüfterstopp, autoreverser Lüfter
- Vorheizen / Abkühlen
- USB-Schnittstelle für HACCP-Daten, Programme, Klingeltöne, Servicedaten
- Sonderfunktionen: Zeitversetzter Start, manuelle Beschwadung


OPTIONALE AUSSTATTUNG:

- 1-Punkt Kerntemperaturfühler
- Wrasenklappe - patentierte Entfeuchtung
- Handbrause seitlich oder ausrollbar

TYP	O 2011 i Injektion	O 2011 b Boiler	O 2011 ig* Gas
PREIS	€ 19290	€ 20 220	€ 21 030

Kapazität:	20 x GN 1/1	20 x GN 1/1	20 x GN 1/1
Speisenkapazität:	400 - 600	400 - 600	400 - 600
Abstand	63 mm	63 mm	63 mm
Maße (B x H x T):	948 x 1804 x 834 mm	948 x 1804 x 834 mm	948 x 1804 x 834 mm
Gewicht	235 kg	245 kg	257 kg
Anschlussleistung	36,9 kW	36,9 kW	1,28 kW
Heizleistung	36 kW	36 kW	45 kW
Boilerleistung	-	33 kW	-
Absicherung	63 A	63 A	10A
Spannung	3N~/380-415V/50-60 Hz	3N~/380-415V/50-60 Hz	1N~(2~)/220-240V/50-60 Hz
Geräuschpegel	bis 70 dBA	bis 70 dBA	bis 70 dBA
Wasserzu/-ablauf	G ³ / ₄ " / 50 mm	G ³ / ₄ " / 50 mm	G ³ / ₄ " / 50 mm
Gasanschluss	-	-	G ³ / ₄ "
Temperaturbereich	30 - 300 °C	30 - 300 °C	30 - 300 °C

Optionale Ausstattung	Artikel	Preis
Sicherheitstürverschluss - öffnet in zwei Stufen	V-STF 2	€ 330
Kerntemperaturfühler	V-KTF	€ 390
Wrasenklappe	V-WRA	€ 390
Handbrause, seitlich	V-SB	€ 390
Handbrause, ausrollbar	V-SBA	€ 450

	Vision vent Kondensationshaube (nicht kompatibel mit Gaskombidämpfern)	VV-2011	€ 5 300
---	---	---------	---------

Weiteres Zubehör auf Anfrage!

Technische Änderungen vorbehalten • Alle Preise zuzügl. gesetzlicher MwSt.



Blue Vision 623 i



VOLLAUSSTATTUNG INKL. FOLGENDER MERKMALE:

- Automatische Reinigung Active Cleaning
- Intuitives 8" TouchScreen Bedienmenü, frei konfigurierbar, multitasking-fähig
- 1000 Programme / 20 Schritte frei programmierbar
- EasyCooking, Extras - Garautomatik und besondere Garformen hinterlegt
- 6-Punkt KT-Fühler, Wrasenklappe, Handbrause (wahlweise rollbar* oder seitlich)
- Lüftertaktung, autorevers
- Sonderfunktionen:
Zeitversetzter Start, Delta-T, Nacht- und Niedertemperaturgaren, programmierbare Beschwadung, Kalender, Wasserzähler, Regenerierklima, Cook&Hold
- Einschubtimer-Funktion für Mischbeschickungen, individuell programmierbar
- Combionline cloudbasiertes Vernetzungssystem, LAN- und USB Schnittstelle

TYP **B 623 i**
Injektion

PREIS **€ 7470**

Kapazität	6 x GN 2/3
Speisenkapazität	30 - 50
Abstand	65 mm
Maße (B X H X T)	683 x 602 x 586 mm
Gewicht	62 kg
Anschlussleistung	5 (3,4*) kW
Heizleistung	4,8 (3,2*) kW
Absicherung	16 A
Spannung	3N~/380-415V/50-60 Hz
Geräuschpegel	bis 70 dB A
Wasserzu/-ablauf	G 3/4" / 40 mm
Temperaturbereich	30 - 300 °C

* bei 230 V Anschluss

Optionale Ausstattung	Artikel	Preis
Türanschlag links	V-TL	€ 490
Sicherheitstürverschluss - öffnet in zwei Stufen	V-STF	€ 70
Untergestell mit 8 x GN1/3 und 8 x GN2/3 (790 mm Höhe)	UG-K-2/3-8	€ 780



Blue Vision 611 i, b, ig*




VOLLAUSSTATTUNG INKL. FOLGENDER MERKMALE:

- Automatische Reinigung Active Cleaning
- Intuitives 8" TouchScreen Bedienmenü, frei konfigurierbar, multitasking-fähig
- 1000 Programme / 20 Schritte frei programmierbar
- EasyCooking, Extras - Garautomatik und besondere Garformen hinterlegt
- 6-Punkt KT-Fühler, Wrasenklappe, Handbrause (wahlweise rollbar* oder seitlich)
- 7 Lüftergeschwindigkeiten, sofortiger Lüfterstopp, Lüftertaktung, autorevers
- Sonderfunktionen:
Zeitversetzter Start, Delta-T, Nacht- und Niedertemperaturgaren, programmierbare Beschwädung, Kalender, Wasserzähler, Regenerierklima, Cook&Hold
- Einschubtimer-Funktion für Mischbeschickungen, individuell programmierbar
- Combionline cloudbasiertes Vernetzungssystem, LAN- und USB Schnittstelle

TYP	B 611 i Injektion	B 611 b Boiler	B 611 ig* Gas
PREIS	€ 9 450	€ 9 960	€ 11 190

Kapazität:	6 x GN 1/1 + 1 Einschub	6 x GN 1/1 + 1 Einschub	6 x GN 1/1 + 1 Einschub
Speisenkapazität:	51 - 150	51 - 150	51 - 150
Abstand	65 mm	65 mm	65 mm
Maße (B x H x T):	933 x 786 x 821 mm	933 x 786 x 821 mm	933 x 786 x 821 mm
Gewicht	116 kg	122 kg	127 kg
Anschlussleistung	10,9 kW	10,9 kW	0,74 kW
Heizleistung	10,3 kW	10,3 kW	13 kW
Boilerleistung	-	9 kW	-
Absicherung	16 A	16 A	10 A
Spannung	3N~/380-415V/50-60 Hz	3N~/380-415V/50-60 Hz	1N~(2~)/220-240V/50-60Hz
Geräuschpegel	bis 70 dBA	bis 70 dBA	bis 70 dBA
Wasserzu-/ablauf	G 3/4" / 50 mm	G 3/4" / 50 mm	G 3/4" / 50 mm
Gasanschluss	-	-	G 3/4"
Temperaturbereich	30 - 300 °C	30 - 300 °C	30 - 300 °C

Optionale Ausstattung	Artikel	Preis
Türanschlag links	V-TL	€ 490
Sicherheitstürverschluss - öffnet in zwei Stufen	V-STF	€ 70
Handbrause, ausrollbar	V-SBA 2	€ 300
Untergestell mit 16 Einschüben GN1/1, 700mm Höhe	UG-K-16	€ 900
Untergestell mit 22 Einschüben GN1/1, 900mm Höhe	UG-K-22	€ 1 060

	Vision vent Kondensationshaube (nicht kompatibel mit Gaskombidämpfern)	VV-611/1011-2	€ 4 380
---	---	---------------	----------------

Weiteres Zubehör auf Anfrage!



Blue Vision 1011 i, b, ig*




VOLLAUSSTATTUNG INKL. FOLGENDER MERKMALE:

- Automatische Reinigung Active Cleaning
- Intuitives 8" TouchScreen Bedienmenü, frei konfigurierbar, multitasking-fähig
- 1000 Programme / 20 Schritte frei programmierbar
- EasyCooking, Extras - Garautomatik und besondere Garformen hinterlegt
- 6-Punkt KT-Fühler, Wrasenklappe, Handbrause (wahlweise rollbar* oder seitlich)
- 7 Lüftergeschwindigkeiten, sofortiger Lüfterstopp, Lüftertaktung, autorevers
- Sonderfunktionen:
Zeitversetzter Start, Delta-T, Nacht- und Niedertemperaturgaren, programmierbare Beschwädung, Kalender, Wasserzähler, Regenerierklima, Cook&Hold
- Einschubtimer-Funktion für Mischbeschickungen, individuell programmierbar
- Combionline cloudbasiertes Vernetzungssystem, LAN- und USB Schnittstelle

TYP	B 1011 i Injektion	B 1011 b Boiler	B 1011 ig* Gas
PREIS	€ 12 850	€ 13 710	€ 14 210

Kapazität:	10 x GN 1/1 + 1 Einschub	10 x GN 1/1 + 1 Einschub	10 x GN 1/1 + 1 Einschub
Speisenkapazität:	151 - 250	151 - 250	151 - 250
Abstand	65 mm	65 mm	65 mm
Maße (B x H x T)	933 x 1046 x 821 mm	933 x 1046 x 821 mm	933 x 1046 x 821 mm
Gewicht	138 kg	144 kg	149 kg
Anschlussleistung	18,6 kW	18,6 kW	0,74 kW
Heizleistung	18 kW	18 kW	22,5 kW
Boilerleistung	-	18 kW	-
Absicherung	32 A	32 A	10 A
Spannung	3N~/380-415V/50-60 Hz	3N~/380-415V/50-60 Hz	1N~(2~)/220-240V/50-60Hz
Geräuschpegel	bis 70 dBA	bis 70 dBA	bis 70 dBA
Wasserzu/-ablauf	G $\frac{3}{4}$ " / 50 mm	G $\frac{3}{4}$ " / 50 mm	G $\frac{3}{4}$ " / 50 mm
Gasanschluss	-	-	G $\frac{3}{4}$ "
Temperaturbereich	30 - 300 °C	30 - 300 °C	30 - 300 °C

Optionale Ausstattung	Artikel	Preis
Türanschlag links	V-TL	€ 490
Sicherheitstürverschluss - öffnet in zwei Stufen	V-STF	€ 70
Handbrause, ausrollbar	V-SBA 2	€ 300
Untergestell mit 16 Einschüben GN1/1, 700mm Höhe	UG-K-16	€ 900

	Vision vent Kondensationshaube (nicht kompatibel mit Gaskombidämpfern)	VV-611/1011-2	€ 4 380
---	---	---------------	----------------

Weiteres Zubehör auf Anfrage!



Blue Vision 2011 i, b, ig*



VOLLAUSSTATTUNG INKL. FOLGENDER MERKMALE:

- Automatische Reinigung Active Cleaning
- Intuitives 8" TouchScreen Bedienmenü, frei konfigurierbar, multitasking-fähig
- 1000 Programme / 20 Schritte frei programmierbar
- EasyCooking, Extras - Garautomatik und besondere Garformen hinterlegt
- 6-Punkt KT-Fühler, Wrasenklappe, Handbrause (wahlweise rollbar* oder seitlich)
- 7 Lüftergeschwindigkeiten, sofortiger Lüfterstopp, Lüftertaktung, autorevers
- Sonderfunktionen:
Zeitversetzter Start, Delta-T, Nacht- und Niedertemperaturgaren, programmierbare Beschwädung, Kalender, Wasserzähler, Regenerierklima, Cook&Hold
- Einschubtime-Funktion für Mischbeschickungen, individuell programmierbar
- Combionline cloudbasiertes Vernetzungssystem, LAN- und USB Schnittstelle

TYP	B 2011 i Injektion	B 2011 b Boiler	B 2011 ig* Gas
PREIS	€ 21 970	€ 23 450	€ 24 240

Kapazität:	20 x GN 1/1	20 x GN 1/1	20 x GN 1/1
Speisenkapazität:	400 - 600	400 - 600	400 - 600
Abstand	63 mm	63 mm	63 mm
Maße (B x H x T):	948 x 1804 x 834 mm	948 x 1804 x 834 mm	948 x 1804 x 834 mm
Gewicht	235 kg	245 kg	257 kg
Anschlussleistung	36,9 kW	36,9 kW	1,28 kW
Heizleistung	36 kW	36 kW	45 kW
Boilerleistung	-	33 kW	-
Absicherung	63 A	63 A	10 A
Spannung	3N~/380-415V/50-60 Hz	3N~/380-415V/50-60 Hz	1N~2~/220-240V/50-60 Hz
Geräuschpegel	bis 70 dBA	bis 70 dBA	bis 70 dBA
Wasserzu/-ablauf	G 3/4" / 50 mm	G 3/4" / 50 mm	G 3/4" / 50 mm
Gasanschluss	-	-	G 3/4"
Temperaturbereich	30 - 300 °C	30 - 300 °C	30 - 300 °C

Optionale Ausstattung	Artikel	Preis
Sicherheitstürverschluss - öffnet in zwei Stufen	V-STF 2	€ 330
Handbrause, ausrollbar	V-SBA 2	€ 300

	Vision vent Kondensationshaube (nicht kompatibel mit Gaskombidämpfern)	VV-2011	€ 5 300
---	--	---------	---------

Weiteres Zubehör auf Anfrage!



Cuppone-Pizzaöfen

Pizzaöfen	179
-----------------	-----





Made in Italy 

Artisan



powered by **EKU**



CUPPONE-Pizzaöfen



**Robuste Bauweise mit
thermostatischer Temperatur-Regelung
Sichtfenster in der Tür
Schamottboden
Temperatur bis 400° C**

Made in Italy 



Modell	TZ425/1M	TZ430/1M	TZ435/1M	TZ425/2M	TZ430/2M	TZ435/2M
Anzahl Backkammern	1	1	1	2	2	2
Maße Backkammer mm	B x T x H 520x520x144	B x T x H 620x620x144	B x T x H 720x720x144	B x T x H 520x520x144	B x T x H 620x620x144	B x T x H 720x720x144
Außenmaß mm	802x664x385	902x764x385	1002x864x385	802x664x700	902x764x700	1002x864x700
Pizzen	4 Ø 250 mm	4 Ø 300 mm	4 Ø 350 mm	2 x 4 Ø 250 mm	2 x 4 Ø 300 mm	2 x 4 Ø 350 mm
Anschlußwert	4 kW	4,6 kW	5,2 kW	8,0 kW	9,2 kW	10,4 kW
Ø Verbrauch	2,4 kW/h	2,8 kW/h	3,2 kW/h	4,8 kW/h	5,6 kW/h	6,4 kW/h
Nettogewicht	60 Kg	75 Kg	95 Kg	101 Kg	126 Kg	158 Kg
Preis €	1.512,-	1.638,-	1.783,-	2.583,-	3.024,-	3.276,-

Untergestelle

Modell	PUG-425	PUG-430	PUG-435	PUG-425	PUG-430	PUG-435
Preis €	450,-	475,-	501,-	450,-	475,-	501,-

*Andere Cuppone Modelle auf Anfrage





Panasonic ideas for life 182-188

Mittelklasse 182

Kompaktklasse 183-184

Pro II Gourmetklasse Proll 185

Schnellgarsystem Heißluftofen 186-188



Panasonic

Ideas for life

Mikrowellengeräte - Mittelklasse



NE-1027

- Leistung 1000 W
- Garraum 22 l
- Anzahl Magnetronen 1
- Gehäuse Edelstahl
- Garraumabmessungen 330 x 330 x 200 mm (B x T x H)
- Außenabmessungen 510 x 360 x 306 mm (B x T x H)
- Gewicht 18 kg
- 4 Leistungsstufen: 1000 / 500 / 100W (Auftauen 340W)
- Leistungsaufnahme 1,49 kW/230 V

€ 995,-



NE-1037

- Leistung 1000 W
- Garraum 22 l
- Anzahl Magnetronen 1
- Gehäuse Edelstahl
- Garraumabmessungen 330 x 330 x 200 mm (B x T x H)
- Außenabmessungen 510 x 360 x 306 mm (B x T x H)
- Gewicht 18 kg
- 3 Leistungsstufen: 1000 / 500W (Auftauen 340W)
- Leistungsaufnahme 1,49 kW/230 V

€ 1.195,-

Mikrowellen Wandborde
für Mittelklasse-Geräte
B 520 x T 370 H 370
als Bausatz

MWB-1 € 184,-

Kompaktklasse



NE-2143-2

- **Mechanisches Gerät** mit elektronischer Anzeige
- mit herausnehmbarer Zwischenplatte
- Stapelmontage möglich
- 2 Keramik-Magnetrons
- Garraum 18 Liter / 2 Etagen
- Automatisches Fehlerdiagnosesystem
- 3 Leistungsstufen: **2100 W/1050 W/340 W**
- Garraumabmessungen B 330x T 310x H 175 mm
- Außenabmessungen B 422x T 508x H 335 mm
- Gewicht 31 kg
- Leistungsaufnahme 3,16 kW/230 V

€ **2.100,-**



NE-2153-2

- **Vollelektronisches Gerät**
- Abmessungen vgl. NE-2143-2
- mit herausnehmbarer Zwischenplatte
- Stapelmontage möglich
- 2 Keramik-Magnetrons
- 3 Leistungsstufen: **2100 W/1050 W/340 W**
- 10 Speichertasten frei programmierbar
- Programmierung von 2 Betriebsphasen je Speicher
- Halbe Leistung + Auftauleistung in Intervalltechnik
- Elektronische 30 Min.-Zeitschaltuhr
- Automatisches Fehlerdiagnosesystem
- Gewicht 31 kg
- Leistungsaufnahme 3,16 kW/230 V

€ **2.383,-**



NE-1843

- Ausführung wie NE-2143-2, jedoch 1 Etage
keine herausnehmbare Zwischenplatte
- 3 Leistungsstufen: **1800 W/900 W/340 W**
- Gewicht 31 kg
- Leistungsaufnahme 2,83 kW/230 V

€ **1.875,-**

**Mikrowellen Wandborde
für Kompaktklasse MWB-2**

€ **228,-**

**B 450 x T 520 H 330
als Bausatz**



NE-1853

- **Vollelektronisches Gerät**
- Stapelmontage möglich
- 2 Keramik-Magnetrons
- 3 Leistungsstufen: **1800 W/900 W/340 W**
- 10 Speichertasten frei programmierbar
- Programmierung von 2 Betriebsphasen je Speicher
- Halbe Leistung + Auftauleistung in Intervalltechnik
- Elektronische 30 Min.-Zeitschaltuhr
- Automatisches Fehlerdiagnosesystem
- Garraumabmessungen B 330xT 310 xH 175 mm
- Außenabmessungen B 422xT 508 xH 335 mm
- Gewicht 30 kg
- Leistungsaufnahme 2,83 kW/230 V

€ **1.875,-**

Kompaktklasse



NE-C 1475 Kombinationsgerät

- Mikrowelle bis **1350 W**
- Quarzgrill 1500 W/1840 W
- Heißluft 1800W (100-250°C)
- Kombinationsgaren Mikrowelle mit Grill oder Heißluft
- 99 Programme speicherbar auf SD-Card
- Katalytische Easy-Clean-Rückwand
- Garraumabmessungen B 406x H 217x T 336 mm
- Außenabmessungen B 600x H 374x T 484 mm
- Gewicht 41 kg
- Leistungsaufnahme 3,3 kW/230 V

€ **3.284,-**



NE-1878

- **Vollelektronisches Gerät**
- Stapelmontage möglich
- 2 Keramik-Magnetrons
- 3 Leistungsstufen: **1800 W/900 W/340 W**
- 10 Speichertasten frei programmierbar
- Programmierung von 2 Betriebsphasen je Speicher
- Halbe Leistung + Auftauleistung in Intervalltechnik
- Elektronische 30 Min.-Zeitschaltuhr
- Automatisches Fehlerdiagnosesystem
- Metalltür
- Invertertechnik
- Garraumabmessungen B 330x T 310x H 175 mm
- Außenabmessungen B 422x T 508x H 335 mm
- Gewicht 17,5 kg
- Leistungsaufnahme 2,65 kW/230 V

€ **1.875,-**

**Mikrowellen Wandborde
für Kompaktklasse MWB-2
€ 228,-
B 450 x T 520 H 330
als Bausatz**

Panasonic

Mikrowellengeräte Großgeräte-Gourmetklasse Pro II



NE-3240

- **Mechanisches Gerät** mit elektronischer Anzeige
- Großer Edelstahlgarraum 44 Liter für 1/1 Gastro-normbehälter oder 4 Teller Ø 27 cm auf **2 Ebenen**
- 4 Magnetrons
- 4 Leistungsstufen: **3200 W/1600 W/340 W/170 W**
- Elektronische 60 Min.-Zeitschaltuhr
- Automatisches Fehlerdiagnosesystem
- Garraumabmessungen 535 x 330 x 250 mm (B x T x H) (entspricht 1/1 Gastronorm)
- Außenabmessungen 650 x 526 x 471 mm (B x T x H)
- Gewicht 66 kg
- Leistungsaufnahme 4,96 kW/400 V

€ **4.108,-**



NE-1840

- Ausführung wie NE-3240
- 4 Leistungsstufen: **1800 W/900 W/340 W/170 W**
- Gewicht 54 kg
- Leistungsaufnahme 3,2 kW/230 V

€ **3.152,-**



NE-2140

- Ausführung wie NE-3240
- 4 Leistungsstufen:
2100 W/1050 W/340 W/170 W
- Gewicht 54 kg
- Leistungsaufnahme 3,65 kW/400 V

€ **3.433,-**

Mikrowellen Wandborde für
Großgeräte-Gourmetklasse MWB-4
€ **259,-**
B 660 x T 550 H 470
als Bausatz



NE-1880

- **Vollelektronisches Gerät**
- Ausführung wie NE-3240
- 4 Leistungsstufen:
1800 W/ 900 W/340 W/170 W
- 16 Speichertasten frei programmierbar
- Intervallsteuerung
- Gewicht 54 kg
- Leistungsaufnahme 3,2 kW/230 V

€ **3.513,-**



NE-SCV3

Schnellgarsystem-Heißluftofen

Geringer Platzbedarf, stapelbar und köstlich schmeckendes Essen, schnell!



Heißluft
1465 W



Grill
1915 W



Mikrowelle
1050 W



NE-SCV3



Schnellgarsystem-Heißluftofen

Der Panasonic NE-SCV3 Schnellgarsystem-Heißluftofen ist die ideale Lösung zum Kochen, Toasten, Backen, Grillen und Aufwärmen einer Vielzahl von frischen oder tiefgefrorenen Lebensmitteln, wie z.B. getoastete Sandwiches, Gebäck oder Pizza, also alles, was eine knusprige, gebräunte Oberfläche benötigt. Erhöhen Sie die Kundenzufriedenheit durch Verkürzung der Wartezeiten. Der NE-SCV3 Schnellgarsystem-Heißluftofen sorgt für hervorragende Ergebnisse und erhöhte Rentabilität.



Kombinationsgaren Mikrowelle mit Grill oder Heißluft

- Mikrowelle bis 1050 W mit Twin-Invertertechnik
- Grill 1915 W, in zwei Stufen regelbar
- Heißluft 1465 W (180° C bis 280° C), in 10° C Intervallen einstellbar
- Vorheiztemperatur 180° C bis 280°, in 10° C Intervallen einstellbar
- 1000 individuelle Programme speicherbar
- 2 Magnetronen à 525 W
- USB und LAN-/WLAN Anschluß, APP Steuerung
- Abluft-Katalysator in der Rückwand
- Garraumabmessungen B 270 x H 110 x T 330 mm
- Garraum 10 Liter
- Außenabmessungen B 474 x H 412 x T 565 mm
- Gewicht 38 kg
- Stapelmontage möglich
- Leistungsaufnahme 3,3 kW/230 V
- Zubehör: Keramikplatte, 3 Backmatten, Pizzaschaufel

5.990,- €



MENÜ-FLEXIBILITÄT

Schnelle USB-Übertragung. Sie können Ihre Rezepte auf einem USB-Stick speichern und dann einfach über den USB-Steckplatz auf den NE-SCV3 übertragen. Das Gerät kann bis zu 1.000 Rezepte speichern. Sie können dem Bedienfeld sogar Ihre eigenen Lebensmittelbilder hinzufügen, die als Menüschaltflächen verwendet werden können.

APP-STEUERUNG

Verwenden Sie die intuitive App auf Ihrem Computer oder Mobiltelefon, um Rezepte zu erstellen oder zu bearbeiten, neue Rezeptkategorien zu erstellen oder Menüs auf einzelne kompatible Geräte in mehreren Restaurants zu übertragen. Steuern und organisieren Sie wie ein „Profi-Koch“.

KOCHVIELFALT

Bieten Sie Ihren Kunden eine beliebige Anzahl von Gerichten, Snacks oder Süßwaren an. Mit den verschiedenen Garmethoden und dem Kombigaren können Sie von Frühstücksköstlichkeiten über geröstete Sandwiches, warme Croissants oder Baguettes / Tapas bis hin zu tiefgefrorenen Pizzastücken / -schiffchen alles zubereiten.



Pizza*
1,45 Min.



Geröstetes Sandwich*
50 Sek.



Tapas-Gericht*
1 Min.

*individuelle Ergebnisse hängen von den verwendeten Inhaltsstoffen oder dem gewünschten Finish ab

Technische Änderungen vorbehalten • Alle Preise zuzügl. gesetzlicher MwSt.

1 Allgemeines - Geltungsbereich

1.1 Die Verkaufsbedingungen (zukünftig AGB) der Firma **EKU** Großküchentechnik GmbH (zukünftig Fa. EKU) gelten für alle unsere Geschäftsbeziehungen mit unseren Kunden (zukünftig Käufer). Die AGB gelten nur, wenn der Käufer Unternehmer (§ 14 BGB), eine juristische Person des öffentlichen Rechts oder ein öffentlich-rechtliches Sondervermögen ist. Diese sind Bestandteil aller Verträge, die wir mit unseren Kunden schließen. Sie gelten auch für alle zukünftigen Lieferungen, Leistungen oder Angebote, selbst wenn sie nicht nochmals gesondert vereinbart werden.

1.2 Unsere AGB gelten ausschließlich. Abweichende, entgegenstehende oder ergänzende Allgemeine Geschäftsbedingungen des Käufers werden nur dann und insoweit Vertragsbestandteil, als wir ihrer Geltung ausdrücklich zugestimmt haben. Dieses Zustimmungserfordernis gilt in jedem Fall und auch dann, wenn der Käufer im Rahmen der Bestellung auf seine AGB verweist und wir diesen nicht ausdrücklich widersprechen.

1.3 Rechtserhebliche Erklärungen und Anzeigen des Käufers in Bezug auf den Vertrag (z.B. Fristsetzung, Mängelanzeige, Rücktritt oder Minderung), sind schriftlich abzugeben. Schriftlichkeit in Sinne dieser AGB schließt Schrift- und Textform (z.B. Brief, E-Mail, Telefax) ein.

2 Vertragsschluss

2.1 Unsere Angebote sind freibleibend und unverbindlich.

2.2 Die Bestellung der Ware durch den Käufer gilt als verbindliches Vertragsangebot. Dieses kann die Fa. **EKU** innerhalb einer Woche annehmen. Die Annahme kann entweder schriftlich (z.B. durch Auftragsbestätigung) oder durch Auslieferung der Ware an den Käufer erklärt werden.

2.3 Allein maßgeblich für die Rechtsbeziehungen ist der schriftlich geschlossene Kaufvertrag, einschließlich dieser AGB. Er gibt alle Abreden zwischen den Vertragsparteien zum Vertragsgegenstand vollständig wieder. Mündliche Zusagen vor Abschluss dieses Vertrages sind rechtlich unverbindlich und mündliche Abreden der Vertragsparteien werden durch den schriftlichen Vertrag ersetzt, sofern nicht jeweils ausdrücklich anders zwischen den Vertragsparteien vereinbart.

2.4 Ergänzungen und Abänderungen der getroffenen Vereinbarungen einschließlich dieser AGB bedürfen zu ihrer Wirksamkeit der Schriftform. Mit Ausnahme von Geschäftsführern oder Prokuristen sind unsere Mitarbeiter nicht berechtigt, von der schriftlichen Vereinbarung abweichende mündliche Abreden zu treffen. Zur Wahrung der Schriftform genügt die telekommunikative Übermittlung, insb. per Telefax oder per E-Mail.

2.5 Unsere Angaben zum Gegenstand der Lieferung oder Leistung (z.B. Gewichte, Maße, Gebrauchswerte, Belastbarkeit, Toleranzen und technische Daten) sowie Darstellungen desselben (z.B. Zeichnungen und Abbildungen) sind verbindlich, soweit nicht die Verwendbarkeit zum vertraglich vorgesehenen Zweck eine genaue Übereinstimmung voraussetzt. Sie garantieren keine Beschaffenheitsmerkmale, sondern sind Beschreibungen oder Kennzeichnungen der Lieferung oder Leistung. Handelsübliche Abweichungen und Abweichungen, die aufgrund rechtlicher Vorschriften erfolgen oder technische Verbesserungen darstellen, sowie die Ersetzung von Bauteilen durch gleichwertige Teile sind zulässig, soweit sie die Verwendbarkeit zum vertraglich vorgesehenen Zweck nicht beeinträchtigen.

2.6 Wir behalten uns das Eigentum oder Urheberrecht an allen abgegebenen Angeboten und Kostenvoranschlägen sowie dem Käufer zur Verfügung gestellten Zeichnungen, Abbildungen, Berechnungen, Prospekten, Katalogen, Modellen, Werkzeugen und anderen Unterlagen und Hilfsmitteln vor. Der Käufer darf diese Gegenstände ohne ausdrückliche Zustimmung weder als solche noch inhaltlich Dritten zugänglich machen, sie bekannt geben, selbst oder durch Dritte nutzen oder vervielfältigen. Er hat auf Verlangen diese Gegenstände vollständig an diesen zurückzugeben und eventuell gefertigte Kopien zu vernichten, wenn sie von ihm im ordnungsgemäßen Geschäftsgang nicht mehr benötigt werden oder wenn Verhandlungen nicht zum Abschluss eines Vertrages führen. Ausgenommen hiervon ist die Speicherung elektronisch zur Verfügung gestellter Daten zum Zwecke üblicher Datensicherung.

3 Preise - Zahlungsbedingungen

3.1 Sofern im Einzelfall nichts anderes vereinbart ist, gelten unsere jeweils zum Zeitpunkt des Vertragsschlusses aktuellen Preise, und zwar ab Lager, zzgl. gesetzlicher Umsatzsteuer.

3.2 Beim Versandkauf (3.6) trägt der Käufer die Transportkosten ab Lager und die Kosten einer ggf. vom Käufer gewünschten Transportversicherung. Etwaige Zölle, Gebühren, Steuern und sonstige öffentliche Abgaben trägt der Käufer.

3.3 Der Kaufpreis ist fällig und zu zahlen ohne Abzug innerhalb von 30 Tagen ab Rechnungsstellung und Lieferung bzw. Abnahme der Ware. Wir sind jedoch, auch im Rahmen einer laufenden Geschäftsbeziehung, jederzeit berechtigt, eine Lieferung ganz oder teilweise nur gegen Vorkasse durchzuführen, wenn wir dies spätestens mit der Auftragsbestätigung erklären. Der Abzug von Skonto bedarf besonderer schriftlicher Vereinbarung.

3.4 Mit Ablauf vorstehender Zahlungsfrist kommt der Käufer in Verzug. Der Kaufpreis ist während des Verzugs zum jeweils geltenden gesetzlichen Verzugszinssatz zu verzinsen. Wir behalten uns die Geltendmachung eines weitergehenden Verzugschadens vor. Gegenüber Kaufleuten bleibt unser Anspruch auf den kaufmännischen Fälligkeitszins (§ 353 HGB) unberührt.

3.5 Dem Käufer stehen Aufrechnungs- oder Zurückbehaltungsrechte nur insoweit zu, als sein Anspruch rechtskräftig festgestellt oder unbestritten ist. Bei Mängeln der Lieferung bleiben die Gegenrechte des Käufers insbesondere gem. 7.6, Satz 2, dieser AGB unberührt.

3.6 Wird nach Abschluss des Vertrags erkennbar (z.B. durch Antrag auf Eröffnung eines Insolvenzverfahrens), dass unser Anspruch auf den Kaufpreis durch mangelnde Leistungsfähigkeit des Käufers gefährdet wird, so sind wir nach den gesetzlichen Vorschriften zur Leistungsverweigerung und – gegebenenfalls nach Fristsetzung – zum Rücktritt vom Vertrag berechtigt (§ 321 BGB). Bei Verträgen über die Herstellung unverletzbarer Sachen (Einzelanfertigungen) können wir den Rücktritt sofort erklären; die gesetzlichen Regelungen über die Entbehrlichkeit der Fristsetzung bleiben unberührt.

4 Lieferung

4.1 Die Lieferfrist wird individuell vereinbart bzw. von uns bei Annahme der Bestellung angegeben.

4.2 Sofern wir verbindliche Lieferfristen aus von uns unvermeidbaren Gründen – insb. nach 3.3 – nicht einhalten können (Unmöglichkeit bzw. Nichtverfügbarkeit der Leistung), werden wir den Käufer hierüber unverzüglich informieren und gleichzeitig die voraussichtliche neue Lieferfrist mitteilen. Ist die Leistung auch innerhalb der neuen Lieferfrist nicht verfügbar, sind wir berechtigt, ganz oder teilweise vom Vertrag zurückzutreten; eine bereits erbrachte Gegenleistung des Käufers werden wir unverzüglich erstatten.

4.3 Wir haften nicht für Unmöglichkeit der Lieferung oder für Lieferverzögerungen, soweit diese durch höhere Gewalt oder sonstige, zum Zeitpunkt des Vertragsabschlusses nicht vorhersehbare Ereignisse (z.B. Betriebsstörungen aller Art, Schwierigkeiten in der Material- oder Energiebeschaffung, Transportverzögerungen, Streiks, rechtmäßige Aussperrungen, Mangel an Arbeitskräften, Energie oder Rohstoffen, Epidemien, behördliche Maßnahmen oder die ausbleibende, nicht richtige oder nicht rechtzeitige Belieferung durch Lieferanten trotz eines vom Verkäufer geschlossenen kongruenten Deckungsgeschäfts) verursacht worden sind, die wir nicht zu vertreten haben. Sofern solche Ereignisse die Lieferung oder Leistung wesentlich erschweren oder unmöglich machen und die Behinderung nicht nur von vorübergehender Dauer ist, sind wir zum Rücktritt vom Vertrag berechtigt. Bei Hindernissen vorübergehender Dauer verlängern sich die Liefer- oder Leistungsfristen oder verschoben sich die Liefer- oder Leistungstermine um den Zeitraum der Behinderung zzgl. einer angemessenen Anlaufzeit. Soweit dem Käufer infolge der Verzögerung die Abnahme der Lieferung oder Leistung nicht zuzumuten ist, kann er durch unverzügliche schriftliche Erklärung gegenüber dem Verkäufer vom Vertrag zurücktreten.

4.4 Der Eintritt unseres Lieferverzugs bestimmt sich nach den gesetzlichen Vorschriften. In jedem Fall ist aber eine Mahnung durch den Käufer erforderlich. Geraten wir in Lieferverzug, so kann der Käufer pauschalierten Ersatz seines Verzugschadens verlangen. Der Schadenspauschale beträgt für jede vollendete Kalenderwoche des Verzugs 0,5% des Nettopreises (Lieferwert), insgesamt jedoch höchstens 5% des Lieferwerts der verspätet gelieferten Ware. Uns bleibt der Nachweis vorbehalten, dass dem Käufer gar kein Schaden oder nur ein wesentlich geringerer Schaden als vorstehende Pauschale entstanden ist.

4.5 Die Rechte des Käufers gem. § 8 dieser AGB und unsere gesetzlichen Rechte, insbesondere bei einem Ausschluss der Leistungspflicht (z.B. aufgrund Unmöglichkeit oder Unzumutbarkeit der Leistung und/oder Nacherfüllung), bleiben unberührt.

4.6 Die Lieferung erfolgt ab Lager, wo auch der Erfüllungsort für die Lieferung und eine etwaige Nacherfüllung ist. Auf Verlangen und Kosten des Käufers wird die Ware an einen anderen Bestimmungsort versandt (Versendungskauf). Soweit nicht etwas anderes vereinbart ist, sind wir berechtigt, die Art der Versendung (insbesondere Transportunternehmen, Versandweg, Verpackung) selbst zu bestimmen.

4.7 Die Gefahr des zufälligen Untergangs und der zufälligen Verschlechterung der Ware geht spätestens mit der Übergabe auf den Käufer über. Beim Versandungskauf geht jedoch die Gefahr des zufälligen Untergangs und der zufälligen Verschlechterung der Ware sowie die Verzögerungsgefahr bereits mit Auslieferung der Ware an den Spediteur, den Frachtführer oder der sonst zur Ausführung der Versendung bestimmten Person oder Anstalt über. Soweit eine Abnahme vereinbart ist, ist diese für den Gefahrübergang maßgebend. Auch im Übrigen gelten für eine vereinbarte Abnahme die gesetzlichen Vorschriften des Werkvertragsrechts entsprechend. Der Übergabe bzw. Abnahme steht es gleich, wenn der Käufer im Verzug der Annahme ist.

5 Annahmeverzug

5.1 Kommt der Käufer in Annahmeverzug, unterlässt er eine Mitwirkungshandlung oder verzögert sich unsere Lieferung aus anderen, vom Käufer zu vertretenden Gründen, so sind wir berechtigt, Ersatz des hieraus entstehenden Schadens einschließlich Mehraufwendungen (z.B. Lagerkosten) zu verlangen. Der Nachweis eines höheren Schadens und unsere gesetzlichen Ansprüche (insbesondere Ersatz von Mehraufwendungen, angemessene Entschädigung, Kündigung) bleiben unberührt; die Pauschale ist aber auf weitergehende Geldansprüche anzurechnen. Dem Käufer bleibt der Nachweis gestattet, dass uns überhaupt kein oder nur ein wesentlich geringerer Schaden als vorstehende Pauschale entstanden ist.

5.2 Wir können – unbeschadet der Rechte wegen Annahmeverzugs – vom Käufer eine Verlängerung von Liefer- und Leistungsfristen oder eine Verschiebung von Liefer- und Leistungsterminen um den Zeitraum verlangen, in dem er seinen vertraglichen Verpflichtungen uns gegenüber nicht nachkommt.

6 Eigentumsvorbehalt

6.1 Bis zur vollständigen Bezahlung aller unserer gegenwärtigen und künftigen Forderungen aus dem Kaufvertrag und einer laufenden Geschäftsbeziehung (gesicherte Forderungen) behalten wir uns das Eigentum an den verkauften Waren vor.

6.2 Die unter Eigentumsvorbehalt stehenden Waren dürfen vor vollständiger Bezahlung der gesicherten Forderungen weder an Dritte verpfändet, noch zur Sicherheit übereignet werden. Der Käufer hat uns unverzüglich schriftlich zu benachrichtigen, wenn ein Antrag auf Eröffnung eines Insolvenzverfahrens gestellt oder soweit Zugriffe Dritter (z.B. Pfändungen) auf die uns gehörenden Waren erfolgen.

6.3 Bei vertragswidrigem Verhalten des Käufers, insbesondere bei Nichtzahlung des fälligen Kaufpreises, sind wir berechtigt, nach den gesetzlichen Vorschriften vom Vertrag zurückzutreten oder/und die Ware auf Grund des Eigentumsvorbehalts herauszuverlangen. Das Herausgabeverlangen beinhaltet nicht zugleich die Erklärung des Rücktritts; wir sind vielmehr berechtigt, lediglich die Ware herauszuverlangen und uns den Rücktritt vorzubehalten. Zahlt der Käufer den fälligen Kaufpreis nicht, dürfen wir diese Rechte nur geltend machen, wenn wir dem Käufer zuvor erfolglos eine angemessene Frist zur Zahlung gesetzt haben oder eine derartige Fristsetzung nach den gesetzlichen Vorschriften entbehrlich ist.

6.4 Der Käufer ist bis auf Widerruf gem. unten (c) befugt, die unter Eigentumsvorbehalt stehenden Waren im ordnungsgemäßen Geschäftsgang weiter zu veräußern und/oder zu verarbeiten. In diesem Fall gelten ergänzend die nachfolgenden Bestimmungen.

(a) Der Eigentumsvorbehalt erstreckt sich auf die durch Verarbeitung, Vermischung oder Verbindung unserer Waren entstehenden Erzeugnisse zu deren vollem Wert, wobei wir als Hersteller gelten. Bleibt bei einer Verarbeitung, Vermischung oder Verbindung mit Waren Dritter deren Eigentumsrecht bestehen, so erwerben wir Miteigentum im Verhältnis der Rechnungswerte der verarbeiteten, vermischten oder verbundenen Waren. Im Übrigen gilt für das entstehende Erzeugnis das Gleiche wie für die unter Eigentumsvorbehalt gelieferte Ware.

b) Die aus dem Weiterverkauf der Ware oder des Erzeugnisses entstehenden Forderungen gegen Dritte tritt der Käufer schon jetzt insgesamt bzw. in Höhe unseres etwaigen Miteigentumsanteils gem. vorstehendem Absatz zur Sicherheit an uns ab. Wir nehmen die Abtretung an. Die in Abs. 2 genannten Pflichten des Käufers gelten auch in Ansehung der abgetretenen Forderungen.

c) Zur Einziehung der Forderung bleibt der Käufer neben uns ermächtigt. Wir verpflichten uns, die Forderung nicht einzuziehen, solange der Käufer seinen Zahlungsverpflichtungen uns gegenüber nachkommt, kein Mangel seiner Leistungsfähigkeit vorliegt und wir den Eigentumsvorbehalt nicht durch Ausübung eines Rechts gem. 6.3 geltend machen. Ist dies aber der Fall, so können wir verlangen, dass der Käufer uns die abgetretenen Forderungen und deren Schuldner bekannt gibt, alle zum Einzug erforderlichen Angaben macht, die dazugehörigen Unterlagen aushändigt und den Schuldner (Dritten) die Abtretung mitteilt. Außerdem sind wir in diesem Fall berechtigt, die Befugnis des Käufers zur weiteren Veräußerung und Verarbeitung der unter Eigentumsvorbehalt stehenden Waren zu widerrufen.

d) Übersteigt der realisierbare Wert der Sicherheiten unsere Forderungen um mehr als 10%, werden wir auf Verlangen des Käufers Sicherheiten nach unserer Wahl freigeben.

7 Mängelansprüche des Käufers

7.1 Für die Rechte des Käufers bei Sach- und Rechtsmängeln (einschließlich Falsch- und Minderlieferung sowie unsachgemäßer Montage/Installation oder mangelhafter Anleitungen) gelten die gesetzlichen Vorschriften, soweit nachfolgend nichts anderes bestimmt ist. In allen Fällen unberührt bleiben – außerhalb des kaufmännischen bzw. unternehmerischen Geschäftsverkehrs – die gesetzlichen Bestimmungen über den Verbrauchsgüterkauf (§§ 474 ff. BGB) und die Rechte des Käufers aus gesondert abgegebenen Garantien insbesondere seitens des Herstellers.

7.2 Grundlage unserer Mängelhaftung ist vor allem die über die Beschaffenheit und die vorausgesetzte Verwendung der Ware (einschließlich Zubehör und Anleitungen) getroffene Vereinbarung. Als Beschaffenheitsvereinbarung in diesem Sinne gelten alle Produktbeschreibungen und Herstellerangaben, die Gegenstand des einzelnen Vertrages sind oder von uns (insbesondere in Katalogen oder auf unserer Internet-Homepage) zum Zeitpunkt des Vertragsschlusses öffentlich bekannt gemacht waren. Soweit die Beschaffenheit nicht vereinbart wurde, ist nach der gesetzlichen Regelung zu beurteilen, ob ein Mangel vorliegt oder nicht (§ 434 III BGB). Öffentliche Äußerungen des Herstellers oder in seinem Auftrag insbes. in der Werbung oder auf dem Etikett der Ware gehen dabei Äußerungen sonstiger Dritter vor.

7.3 Bei Waren mit digitalen Elementen oder sonstigen digitalen Inhalten schulden wir eine Bereitstellung und ggf. eine Aktualisierung der digitalen Inhalte nur, soweit sich dies ausdrücklich aus einer Beschaffenheitsvereinbarung gem. 7.2 ergibt. Für öffentliche Äußerungen anderer Hersteller und sonstiger Dritter übernehmen wir insoweit keine Haftung.

7.4 Wir haften grundsätzlich nicht für Mängel, die der Käufer bei Vertragsschluss kennt oder grob fahrlässig nicht kennt (§ 442 BGB). Weiterhin setzen die Mängelansprüche des Käufers voraus, dass er seinen gesetzlichen Untersuchungs- und Anzeigepflichten (§§ 377, 381 HGB) nachgekommen ist. Bei Einbaugeräten, Ersatzteilen und anderen, zum Einbau oder sonstigen Weiterverarbeitung bestimmten Waren hat eine Untersuchung in jedem Fall unmittelbar vor der Verarbeitung zu erfolgen. Zeigt sich bei der Lieferung, der Untersuchung oder zu irgendeinem späteren Zeitpunkt ein Mangel, so ist uns hiervon unverzüglich schriftlich Anzeige zu machen. In jedem Fall sind offensichtliche Mängel innerhalb von 5 Arbeitstagen ab Lieferung und bei der Untersuchung nicht erkennbare Mängel innerhalb der gleichen Frist ab Entdeckung schriftlich anzuzeigen. Versäumt der Käufer die ordnungsgemäße Untersuchung und/oder Mängelanzeige, ist unsere Haftung für den nicht bzw. nicht rechtzeitig oder nicht ordnungsgemäß angezeigten Mangel nach den gesetzlichen Vorschriften ausgeschlossen. Bei einer zum Einbau, zur Anbringung oder Installation bestimmten Ware gilt dies auch dann, wenn der Mangel infolge der Verletzung einer dieser Pflichten erst nach der entsprechenden Verarbeitung offenbar wurde; in diesem Fall bestehen insbesondere keine Ansprüche des Käufers auf Ersatz entsprechender Kosten („Aus- und Einbaukosten“).

7.5 Ist die gelieferte Sache mangelhaft, können wir zunächst wählen, ob wir Nacherfüllung durch Beseitigung des Mangels (Nachbesserung) oder durch Lieferung einer mangelfreien Sache (Ersatzlieferung) leisten. Ist die von uns gewählte Art der Nacherfüllung im Einzelfall für den Käufer unzumutbar, kann er sie ablehnen. Unser Recht, die Nacherfüllung unter den gesetzlichen Voraussetzungen zu verweigern, bleibt unberührt.

7.6 Wir sind berechtigt, die geschuldete Nacherfüllung davon abhängig zu machen, dass der Käufer den fälligen Kaufpreis bezahlt. Der Käufer ist jedoch berechtigt, einen im Verhältnis zum Mangel angemessenen Teil des Kaufpreises zurückzubehalten.

7.7 Der Käufer hat uns die zur geschuldeten Nacherfüllung erforderliche Zeit und Gelegenheit zu geben, insbesondere die beanstandete Ware zu Prüfungszwecken zu übergeben. Im Falle der Ersatzlieferung hat uns der Käufer die mangelhafte Sache auf unser Verlangen nach den gesetzlichen Vorschriften zurückzugeben; einen Rückgabeanpruch hat der Käufer jedoch nicht. Die Nacherfüllung beinhaltet weder den Ausbau, die Entfernung oder Desinstallation der mangelhaften Sache noch den Einbau, die Anbringung oder die Installation einer mangelfreien Sache, wenn wir ursprünglich nicht zu diesen Leistungen verpflichtet waren; Ansprüche des Käufers auf Ersatz entsprechender Kosten („Aus- und Einbaukosten“) bleiben unberührt.

7.8 Die zum Zweck der Prüfung und Nacherfüllung erforderlichen Aufwendungen, insbesondere Transport-, Wege-, Arbeits- und Materialkosten sowie ggf. Aus- und Einbaukosten tragen bzw. erstatten wir nach Maßgabe der gesetzlichen Regelung und diesen AGB, wenn tatsächlich ein Mangel vorliegt. Andernfalls können wir vom Käufer die aus dem unberechtigten Mangelbeseitigungsverlangen entstandenen Kosten ersetzt verlangen, wenn der Käufer wusste oder hätte erkennen können, dass tatsächlich kein Mangel vorliegt.

7.9 In dringenden Fällen, z.B. bei Gefährdung der Betriebssicherheit oder zur Abwehr unverhältnismäßiger Schäden, hat der Käufer das Recht, den Mangel selbst zu beseitigen und von uns Ersatz der hierzu objektiv erforderlichen Aufwendungen zu verlangen. Von einer derartigen Selbstvornahme sind wir unverzüglich, nach Möglichkeit vorher, zu benachrichtigen. Das Selbstvornahmerecht besteht nicht, wenn wir berechtigt wären, eine entsprechende Nacherfüllung nach den gesetzlichen Vorschriften zu verweigern.

7.10 Wenn eine für die Nacherfüllung vom Käufer zu setzende angemessene Frist erfolglos abgelaufen oder nach den gesetzlichen Vorschriften entbehrlich ist, kann der Käufer nach den gesetzlichen Vorschriften vom Kaufvertrag zurücktreten oder den Kaufpreis mindern. Bei einem unerheblichen Mangel besteht jedoch kein Rücktrittsrecht.

7.11 Ansprüche des Käufers auf Aufwendungsersatz gem. § 445a I BGB sind ausgeschlossen, es sei denn, der letzte Vertrag in der Lieferkette ist ein Verbrauchsgüterkauf (§§ 478, 474 BGB) oder ein Verbrauchervertrag über die Bereitstellung digitaler Produkte (§§ 445c S. 2, 327 V, 327u BGB). Ansprüche des Käufers auf Schadensersatz oder Ersatz vergeblicher Aufwendungen (§ 284 BGB) bestehen auch bei Mängeln der Ware nur nach Maßgabe nachfolgender 8 und 9.

7.12 In dem Fall, dass der Liefergegenstand ein gewerbliches Schutzrecht oder Urheberrecht eines Dritten verletzt, werden wir auf unsere Kosten den Liefergegenstand derart abändern oder austauschen, dass keine Rechte Dritter mehr verletzt werden, der Liefergegenstand aber weiterhin die vertraglich vereinbarten Funktionen erfüllt, oder dem Käufer durch Abschluss eines Lizenzvertrages mit dem Dritten das Nutzungsrecht verschaffen. Gelingt dies innerhalb eines angemessenen Zeitraums nicht, ist der Käufer berechtigt, von dem Vertrag zurückzutreten oder den Kaufpreis angemessen zu mindern. Etwaige Schadensersatzansprüche des Auftraggebers unterliegen den Bedingungen nach 8 dieser AGB.

7.13 Bei Rechtsverletzungen durch gelieferte Produkte anderer Hersteller werden wir unsere Ansprüche gegen die Hersteller und Vorlieferanten für Rechnung des Käufers geltend machen oder an den Auftraggeber abtreten. Ansprüche gegen uns bestehen in diesen Fällen nach Maßgabe dieses Abschnitts nur, wenn die gerichtliche Durchsetzung der vorstehend genannten Ansprüche gegen die Hersteller und Vorlieferanten erfolglos war oder, bspw. aufgrund einer Insolvenz, aussichtslos ist.

8 Sonstige Haftung

8.1 Soweit sich aus diesen AGB einschließlich der nachfolgenden Bestimmungen nichts anderes ergibt, haften wir bei einer Verletzung von vertraglichen und außervertraglichen Pflichten nach den gesetzlichen Vorschriften.

8.2 Auf Schadensersatz haften wir – gleich aus welchem Rechtsgrund – im Rahmen der Verschuldhaftung bei Vorsatz und grober Fahrlässigkeit. Bei einfacher Fahrlässigkeit haften wir, vorbehaltlich gesetzlicher Haftungsbeschränkungen (z.B. Sorgfalt in eigenen Angelegenheiten; unerhebliche Pflichtverletzung), nur a) für Schäden aus der Verletzung des Lebens, des Körpers oder der Gesundheit, b) für Schäden aus der Verletzung einer wesentlichen Vertragspflicht (Verpflichtung, deren Erfüllung die ordnungsgemäße Durchführung des Vertrags überhaupt erst ermöglicht und auf deren Einhaltung der Vertragspartner regelmäßig vertraut und vertrauen darf); in diesem Fall ist unsere Haftung jedoch auf den Ersatz des vorhersehbaren, typischerweise eintretenden Schadens begrenzt.

8.3 Die sich aus 8.2 ergebenden Haftungsbeschränkungen gelten auch gegenüber Dritten sowie bei Pflichtverletzungen durch Personen (auch zu ihren Gunsten), deren Verschulden wir nach gesetzlichen Vorschriften zu vertreten haben. Sie gelten nicht, soweit ein Mangel arglistig verschwiegen oder eine Garantie für die Beschaffenheit der Ware übernommen wurde und für Ansprüche des Käufers nach dem Produkthaftungsgesetz.

8.4 Wegen einer Pflichtverletzung, die nicht in einem Mangel besteht, kann der Käufer nur zurückerlösen oder kündigen, wenn wir die Pflichtverletzung zu vertreten haben. Ein freies Kündigungsrecht des Käufers (insbesondere gem. §§ 650, 648 BGB) wird ausgeschlossen. Im Übrigen gelten die gesetzlichen Voraussetzungen und Rechtsfolgen.

8.5 Soweit wir gemäß 8.2 dem Grunde nach auf Schadensersatz haften, ist diese Haftung auf Schäden begrenzt, die bei Vertragsschluss als mögliche Folge einer Vertragsverletzung voraussehbar war oder die bei Anwendung verkehrsbüchlicher Sorgfalt hätte vorausgesehen werden müssen. Mittelbare Schäden und Folgeschäden, die Folge von Mängeln des Liefergegenstands sind, sind außerdem nur ersatzfähig, soweit solche Schäden bei bestimmungsgemäßer Verwendung des Liefergegenstands typischerweise zu erwarten sind. Die vorstehenden Regelungen aus 8.5 gelten nicht im Fall vorsätzlichen oder grob fahrlässigen Verhaltens von Organmitgliedern oder leitenden Angestellten der Fa. EKU.

9 Verjährung

9.1 Abweichend von § 438 Abs. 1 Nr. 3 BGB beträgt die allgemeine Verjährungsfrist für Ansprüche aus Sach- und Rechtsmängeln ein Jahr ab Ablieferung. Soweit eine Abnahme vereinbart ist, beginnt die Verjährung mit der Abnahme.

9.2 Handelt es sich bei der Ware um ein Bauwerk oder eine Sache, die entsprechend ihrer üblichen Verwendungsweise für ein Bauwerk verwendet worden ist und dessen Mangelhaftigkeit verursacht hat (Baustoff), beträgt die Verjährungsfrist gem. der gesetzlichen Regelung 5 Jahre ab Ablieferung (§ 438 I Nr. 2 BGB). Unberührt bleiben auch weitere gesetzliche Sonderregelungen zur Verjährung (insbes. § 438 I Nr. 1, III, §§ 444, 445b BGB).

9.3 Die vorstehenden Verjährungsfristen des Kaufrechts gelten auch für vertragliche und außervertragliche Schadensersatzansprüche des Käufers, die auf einem Mangel der Ware beruhen, es sei denn die Anwendung der regelmäßigen gesetzlichen Verjährung (§§ 195, 199 BGB) würde im Einzelfall zu einer kürzeren Verjährung führen. Schadensersatzansprüche des Käufers gem. § 8 II S. 1 und S. 2 (a) sowie nach dem Produkthaftungsgesetz verjähren ausschließlich nach den gesetzlichen Verjährungsfristen.

10 Rechtswahl und Gerichtsstand

10.1 Für diese AGB und die Vertragsbeziehung zwischen uns und dem Käufer gilt das Recht der Bundesrepublik Deutschland unter Ausschluss internationalen Einheitsrechts, insbesondere des UN-Kaufrechts.

10.2 Ist der Käufer Kaufmann, juristische Person des öffentlichen Rechts oder ein öffentlich-rechtliches Sondervermögen, ist ausschließlicher – auch internationaler Gerichtsstand für alle sich aus dem Vertragsverhältnis unmittelbar oder mittelbar ergebenden Streitigkeiten Limburg an der Lahn. Entsprechendes gilt, wenn der Käufer Unternehmer (§14 BGB) ist. Wir sind jedoch in allen Fällen auch berechtigt, Klage am Erfüllungsort der Lieferverpflichtung gem. diesen AGB bzw. einer vorrangigen Individualabrede oder am allgemeinen Gerichtsstand des Käufers zu erheben. Vorrangige gesetzliche Vorschriften, insbesondere zu ausschließlichen Zuständigkeiten, bleiben unberührt.

Stand Januar 2025

Inhalt

A

Abgaskamine	22
Allzweck-Grillpfanne	5, 43, 80, 121, 140
Anbautische	163
Arbeitselement	11
Arbeitsplatten, Thermik	46, 86, 128
Arbeitstische-Thermik	46, 86, 128
Auftisch-Grillplatten, Duplex	2-3

B

Backbleche	47, 87, 129
Backofen	21, 49, 89, 131
Bain-Marie	5, 38, 75, 116, 139
Beistellelemente	45, 85, 127

C

Ceranherde	9, 30, 58, 96, 144-146
China-Herde und Zubehör	153-158

D

Durchschubspülmaschinen	162
-------------------------------	-----

E

Einbau-Backöfen	49, 89, 131
Einsatz für Kochkessel	84, 126

F

Fettauffang-/ Filterwanne	22, 72, 73, 113, 151
Flügeltüren-Thermik	20, 45, 85, 127
Fortkochplatte	87, 129
Frittenwanne	4, 37, 74, 115, 137
Fritteuse, Elektro	4, 36, 72, 73, 113, 114, 137, 138
Fritteuse, Gas	18

G

Galgenbrausen	164
Gas-Anschluß-Set	23, 50, 90, 132, 150
Gasherde EmaxxBurner	14, 33-35, 67-70, 105-111, 147-149
Gasherde PowerBurner	62-66, 100-104
Geschirrspülmaschinen	159-164
Gläser-spülmaschinen	161
Glühplattenherde	71, 112
Grillpfanne	5, 43, 80, 121, 140
Grillplatte Elektro, Duplex	8, 40, 77, 118, 143
Grillplatte Elektro, hartverchromt	7, 39, 76, 117, 142
Grillplatte Elektro, Stahl	6, 39, 76, 117, 141
Grillplatte Gas, Duplex	17, 42, 79, 120
Grillplatte Gas, hartverchromt	16, 41, 79, 120
Grillplatte Gas, Stahl	15, 41, 78, 119
Grillrost	47, 87, 129

H

Herd Ceran	9, 30, 58, 96, 144-146
Herd Elektro-Platten	9, 27-29, 55-57, 95
Herd Gas	14, 33-35, 62-70, 100-111
Herd Induktion	12, 31, 59, 97
Herd Stahlplatte	61, 99

I

Induktionsherde	12, 31, 59, 97
Induktionswoks	13, 32, 60, 98

J

Jumbofriteuse	4, 36, 72, 113, 137
---------------------	---------------------

K

Kippbratpfanne, Elektro, Duplex	81, 122
Kippbratpfanne, Gas	44, 82, 123
Klemmsteg	22, 47, 87, 129
Kochkessel, Elektro	83, 124
Kochkessel, Gas	84, 125
Kochkessel-Einsatz	84, 126
Kombi-Dämpfer und Zubehör	165-176
Korbboard	163

L

Lavasteingrill	18, 44, 82
----------------------	------------

M

Mikrowellengeräte und Zubehör	181-188
-------------------------------------	---------

N

Nudelkocher	10, 38, 74, 115, 140
-------------------	----------------------

P

Pizzaöfen und Zubehör	177-180
-----------------------------	---------

R

Rostbräter	10, 43, 80, 121
------------------	-----------------

S

Schaschlikpfanne	10, 37
Schublade	19-20
Schubladenblock	19-20
Sockelverblendung	48, 88, 130
Spritzschutz Fritteuse	22, 47, 87, 129, 151
Spritzschutz Grillplatte	22, 39-42, 76-79, 117-119, 151
Spülelement	9
Spülmaschinen und Zubehör	159-164
Stahlplattenherd	61, 99

T

Tellerablageborde	47, 87, 129
Topferkennung	58, 96
Türen	20, 45, 85, 127

U

Unterbauten, Imbiss	19-20
Unterbau Backofen	21, 49, 89, 131

W

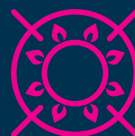
Wok, Induktion	13, 32, 60, 98
----------------------	----------------

Z

Zwischenbauteil	11, 46, 86, 128
-----------------------	-----------------



Partner der Profis



EKU **50** **ÜBER 50 JAHRE**
MADE IN GERMANY

EKU Großküchentechnik GmbH
Am Schlag 30
D - 65549 Limburg/Lahn



Tel. 06431/900-0
info@eku-limburg.de
www.eku-limburg.de

